

Konstantvolumen-
strom/-druckhaltung für
Radialventilatoren mit
EC-Motor



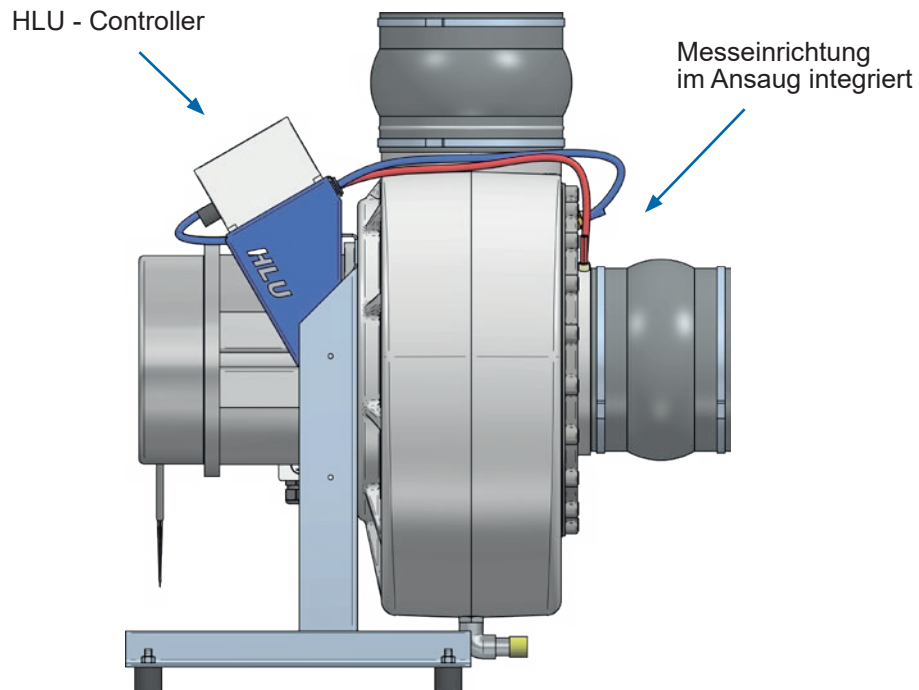
Volumenstromkonstanthaltung

Baugröße - Typ	KV
Ø	Artikel-Nr.
125-15	441-071-000012
125-17	441-071-000013
140-15	441-071-000014
140-17	441-071-000015
160-15	441-071-000016
160-17	441-071-000017

Baugröße - Typ	KV
Ø	Artikel-Nr.
180-15	441-071-000018
180-17	441-071-000019
200-15	441-071-000020
200-17	441-071-000021
250-15	441-071-000022
250-17	441-071-000023

Druckkonstanthaltung

Baugröße	KD
Ø	Artikel-Nr.
125	441-071-000113
140	441-071-000115
160	441-071-000117
180	441-071-000119
200	441-071-000121
250	441-071-000123




Tastenbelegung HLU - Controller

	Programmtaste	Zugriff auf das Konfigurationsmenü
	HAND-Taste	Manuelle Änderung des Sollwertes
	Auf- und Ab-Tasten	Anzeige der Informations- und Dialogbildschirme
	Alarmtaste	Stummschalten des Alarms
	ENTER-Taste	Bestätigung von Einstellungen

- „Stand alone“ Lösung
- keine übergeordnete Leittechnik notwendig
- Konstanthaltung von Volumenstrom oder Druck
- hocheffizient durch Verbindung von modernster EC Technik mit Sensorik
- lediglich 2 x 230 V Zuleitungen notwendig
- Display mit Anzeige von Soll- und Istwert bei Volumenstrom und Druck sowie Anzeige der möglichen Ventilatorleistung
- nachträglicher Einbau möglich; alternativ mit Messdüse oder Austausch des Gehäusedeckels
- Einsatz auch bei Nutzung von Frequenzumrichtern möglich (Leistungsgrenzen Ventilator / Motor müssen beachtet werden)
- Installationsaufwand deutlich geringer im Vergleich zu Systemen mit Frequenzumrichtern
- Sollwerte für Volumenstrom und Druck können am HLU - Controller eingestellt werden
- bei Konstantvolumenstromhaltung zusätzliche Anzeige der Druckdifferenz