

Kunststof dakventilatoren



duurzaam
weerbestendig
toepassingsgericht



Waarom Hürner Luft- und Umwelttechnik?

90 jaar ervaring in de markt van de kunststofverwerking

meer dan 10.000 m² productieoppervlak in Duitsland

wereldwijd partnernetwerk

groot dienstenspectrum in de luchttechniek

meer dan 200 gekwalificeerde medewerkers

www.hlu.eu





Inhoudsopgave

Serie HF D ...-15 / 17 D

Voordelen, constructie, toepassing 4

Aanbestedingstekst 5

Bouwgrootte: 110 tot 315 8

Serie HF D ...-16 D

Voordelen, constructie, toepassing 20

Aanbestedingstekst 21

Bouwgrootte: 315 tot 400 22

Serie HF D ...-13 D

Voordelen, constructie, toepassing 28

Aanbestedingstekst 29

Bouwgrootte: 500 tot 1000 30

Toebehoren

Dakopstand 40

Wandconsole 47

Geluiddempende sokkel 48

Geluiddempende omkasting, uitlaatdemper 58

Jaloezie 60

Adapter 62

Horizontale montage 64

Montagepoten 65

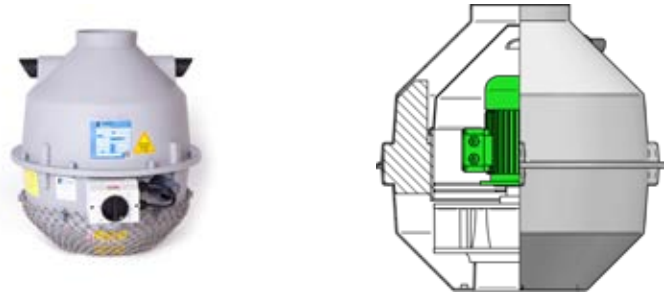
Asafdichting viltring 66

Beschermmrooster 66

Werkschakelaar 67

Explosieveiligheid ATEX 68

HF - Dakventilatoren serie HF D ...-15 / 17 D



Voordelen

- weerbestendige uitvoering
- veilige afvoer van regenwater
- compacte bouwwijze
- eenvoudige montage op flens
- omvangrijk toebehoren verkrijgbaar

Constructie

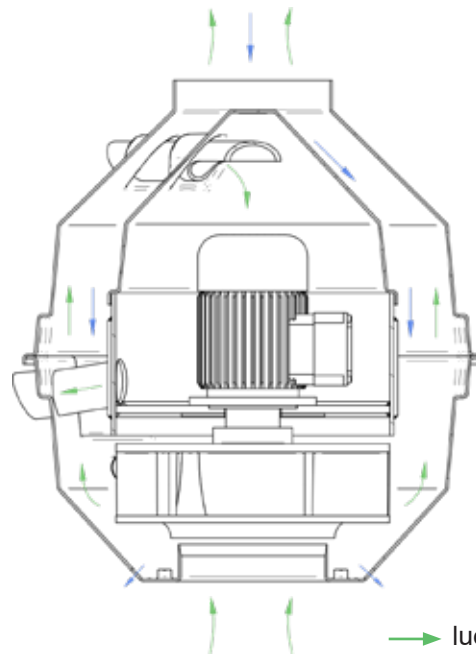
- binnenliggende, van de luchtstroom gescheiden, motoren
- geen metalen onderdelen in de luchtstroom
- standaard met werkschakelaar of Ex-klemmenkast
- gebruik van Ex-motoren en EC-motoren mogelijk

Toepassing

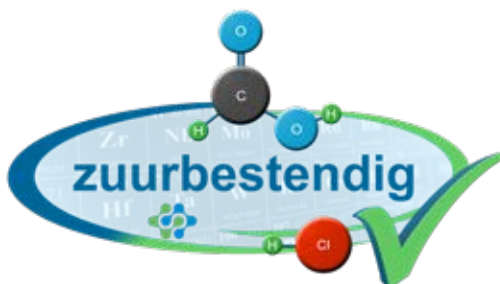
- optimaal voor het afzuigen van agressief en/of exposief medium
- geschikt voor toepassing in een corrosieve omgeving



zuigzijde is de ventilator voorzien van draadbussen voor flensmontage



→ luchtstroom
→ regenwater



Aanbestedingstekst

HF - Dakventilator

Corrosiebestendige kunststof dakventilator met behuizing in stabiele, rotatiegesinterde uitvoering van PEs, eenzijdig zuigend, splinterbeveiliging conform de Duitse ongevalpreventievoorschriften, vanaf bouwgroutte 160 als draadwerk met kunststofcoating. Het transportmedium wordt bij verticale montage conform de vereisten voor belaste afvoerlucht verticaal uitgeblazen, alle met het medium in contact komende onderdelen zijn van kunststof resp. met kunststof ommanteld. Waaier met achterwaarts gebogen schoepen in gespoten uitvoering, met taperlock-bus op de motoras bevestigd, statisch en dynamisch uitgebalanceerd, balanceringskwaliteit minimaal G 6.3 (DIN ISO 21940-11). Inclusief binnenliggende motor, gekapseld tegen het transportmedium, en buitenliggende werkschakelaar bij standaardmotoren (zonder Ex-beveiliging) of aan de buitenzijde aangebrachte klemmenkast bij Ex-motoren. De vereiste externe ventilatie voor de motor wordt gerealiseerd via naar buiten geleide buisverbindingen.

Fabricaat	: Hürner Luft- und Umwelttechnik	
Type	: HF D ... - .. D	
Behuizingsmateriaal	: PEs	
Waaiermateriaal	: PPs	
Aanzuigdiameter	: ...	mm
Transportmedium	: afvoerlucht	
Volumestroom	: ...	m ³ /h
Totaal drukverschil	: ...	Pa
Statisch drukverschil	: ...	Pa
Geluidsdrukkniveau Lp8A (1 m)	: ...	dB(A)
SFP	: ...	W/(m ³ /s)
Motorvermogen	: ...	kW
Spanning	: 400	V
Netfrequentie	: 50	Hz
Nominale stroom	: ...	A
Beschermingsklasse / motorbeveiliging	: IP 55 / PTC-thermistor	

Aanbestedingstekst

HF - Dakventilator

Uitvoering met EC-motor

Corrosiebestendige kunststof dakventilator met behuizing in stabiele, rotatiegesinterde uitvoering, eenzijdig zuigend, splinterbeveiliging conform de Duitse ongevalpreventievoorschriften, vanaf bouwmaat 160 als draadwerk met kunststofcoating. Het transportmedium wordt bij verticale montage conform de vereisten voor belaste afvoerlucht verticaal uitgeblazen, alle met het medium in contact komende onderdelen zijn van kunststof resp. met kunststof ommanteld. Waaier met achterwaarts gebogen schoepen in gespoten uitvoering, met taperlock-bus op de motoras bevestigd, statisch en dynamisch uitgebalanceerd, balanceringskwaliteit minimaal G 6.3 (DIN ISO 21940-11). Inclusief binnenliggende, extreem efficiënte EC-motor, gekapseld tegen het transportmedium, en buitenliggende reparatieschakelaar. De vereiste externe ventilatie voor de motor wordt gerealiseerd via naar buiten geleide buisverbindingen.

Fabricaat	: Hürner Luft- und Umwelttechnik
Type	: HF D ... - .. D EC
Behuizingsmateriaal	: PEs
Waaiermateriaal	: PPs
Inbouwpositie	: Verticaal
Aanzuigdiameter	: ... mm
Transportmedium	: afvoerlucht
Volumestroom	: ... m ³ /h
Totaal drukverschil	: ... Pa
Statisch drukverschil	: ... Pa
Geluidsdrukkniveau Lp8A (1 m)	: ... dB(A)
Motorvermogen	: ... kW
Spanning	: 1~ 230 V
Netfrequentie	: 50 Hz
Nominale stroom	: ... A
Beschermingsklasse / motorbeveiliging	: IP 55 / in de motor geïntegreerd

Toebehoren per ventilator:

1 potentiometer IP66, aangebouwd, bedraad, met instelschaal 1 - 10 voor de traploze instelling van het toerental, in de fabriek ingesteld op bedrijfspunt

Aanbestedingstekst

HF - Dakventilator

in elektrisch geleidende uitvoering voor ATEX-zone 1

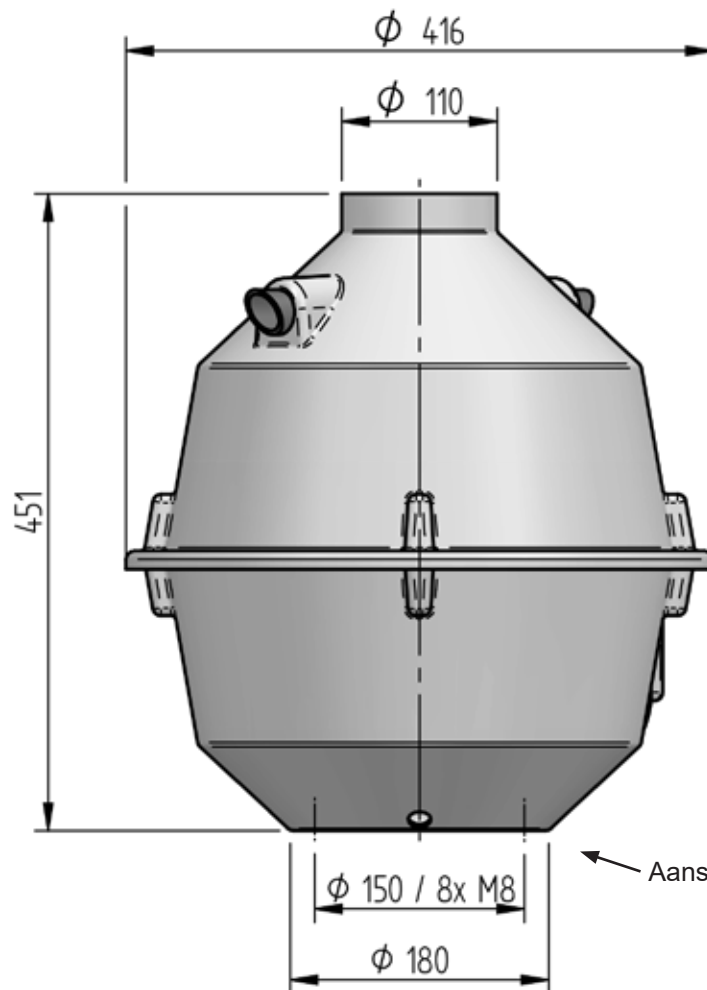
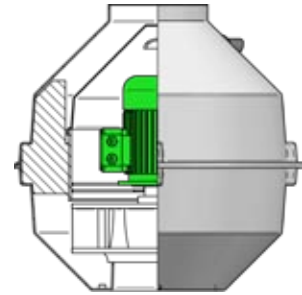
Corrosiebestendige kunststof dakventilator met uv-beschermde behuizing van PE-el, elektrisch geleidend, oppervlakteweerstand $< 10^9$ Ohm, in gesinterde uitvoering, eenzijdig zuigend, splinterbeveiliging conform Duitse ongevalpreventievoorschriften, vanaf bouwmaat 160 als draadwerk met kunststofcoating. Het transportmedium wordt bij verticale montage conform de vereisten voor belaste afvoerlucht verticaal uitgeblazen, alle met het medium in contact komende onderdelen zijn van kunststof resp. met kunststof ommanteld. Waaier met achterwaarts gebogen schoepen in gespoten uitvoering, met taperlock-bus op de motoras bevestigd, statisch en dynamisch uitgebalanceerd, balanceringskwaliteit minimaal G 6.3 (DIN ISO 21940-11). Inclusief binnenliggende motor, gekapseld tegen het transportmedium, en buitenliggende werkschakelaar bij standaardmotoren (zonder Ex-beveiliging) of aan de buitenzijde aangebrachte klemmenkast bij Ex-motoren. De vereiste externe ventilatie voor de motor wordt gerealiseerd via naar buiten geleide buisverbindingen.

Fabricaat	: Hürner Luft- und Umwelttechnik	
Type	: HF D ... - .. D	
Behuizingsmateriaal	: PE-el	
Waaiermateriaal	: PP-el	
Inbouwpositie	: Verticaal	
Aanzuigdiameter	: ...	mm
Transportmedium	: afvoerlucht	
Volumestroom	: ...	m ³ /h
Totaal drukverschil	: ...	Pa
Statisch drukverschil	: ...	Pa
Geluidsdrukkniveau Lp8A (1 m)	: ...	dB(A)
SFP	: ...	W/(m ³ /s)
Motorvermogen	: ...	kW
Spanning	: 400	V
Netfrequentie	: 50	Hz
Nominale stroom	: ...	A
Beschermingsklasse / motorbeveiliging	: IP 55	

ATEX

Ventilator Ex-kernmerking	:  II 2G Ex h IIB T3 Gb
Vereiste BINNEN	: Categorie 2 (zone 1)
Temperatuurklasse	: T3 (200 °C)
Vereiste BUITEN	: Categorie 2 (zone 1)

HF - Dakventilatoren
serie HF D ...-15 / 17 D



Aansluitdiameter: \varnothing 110

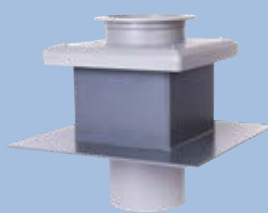
Gewicht: ~ 9 kg

Alle afmetingen in mm.

Onderstaand toebehoren is verkrijgbaar:



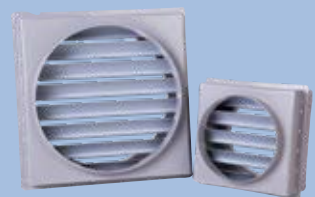
Dakopstand
DA1 zonder sokkel
pag. 40



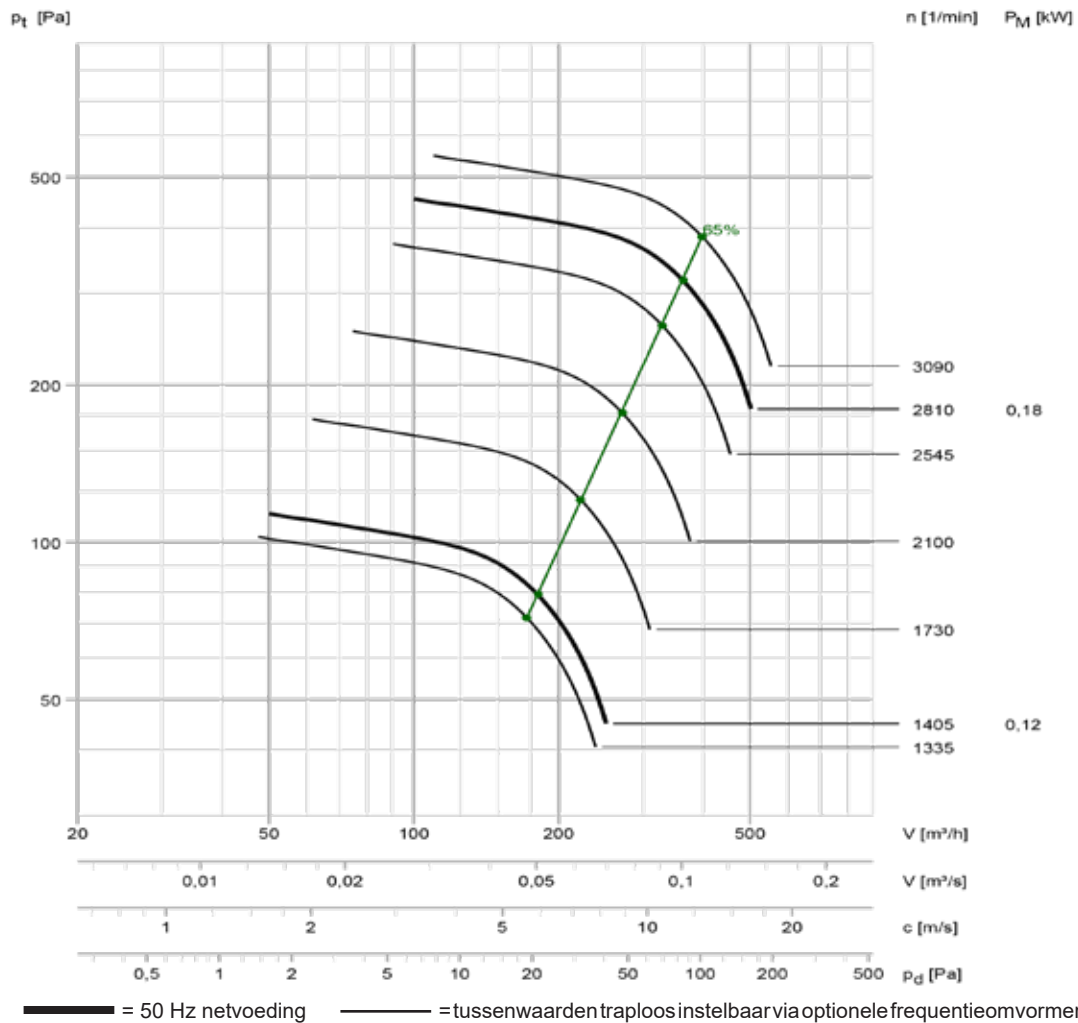
Dakopstand
DA2 met sokkel
pag. 42



Geluiddempende sokkel
pag. 48



Jaloezie
JKS1
pag. 60



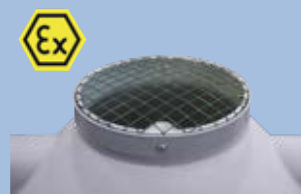
Geluidsniveaus volgens VDI 3731									
Toerental [1/min]	Ongewogen geluidsniveau kanaalaanzuig- / uitblaaszijde; Lw3 = Lw4 [dB]								Lp8A (1 m) [dB(A)]
	63	125	250	500	1000	2000	4000	8000	
3090	75	74	83	71	68	64	59	53	65
2810	73	73	81	69	66	62	57	51	63
2545	71	71	79	67	63	59	54	48	61
2100	68	67	75	63	59	55	49	43	57
1730	63	72	60	57	53	49	43	36	50
1405	60	68	56	53	48	43	37	31	45
1335	59	67	55	51	47	42	36	29	44



Adapter
pag. 62



Viltring
asafdichting
pag. 66

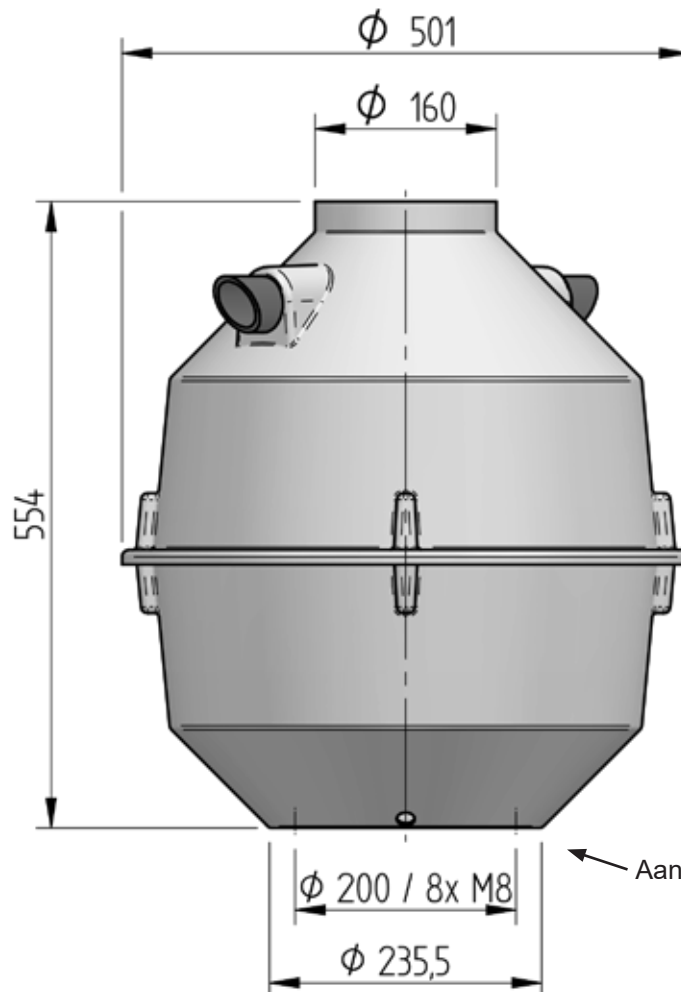
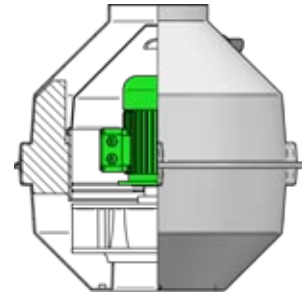


Beschermrooster
pag. 66



Ventilatoren optioneel
verkrijgbaar voor
Ex-zones!
pag. 68

HF - Dakventilatoren
serie HF D ...-15 / 17 D



Aansluitdiameter: Ø 160

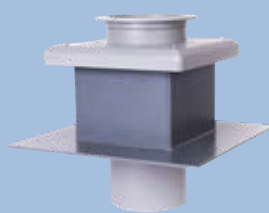
Gewicht: ~ 15 kg

Alle afmetingen in mm.

Onderstaand toebehoren is verkrijgbaar:



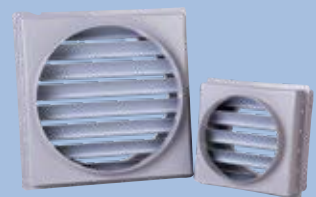
Dakopstand
DA1 zonder sokkel
pag. 40



Dakopstand
DA2 met sokkel
pag. 42

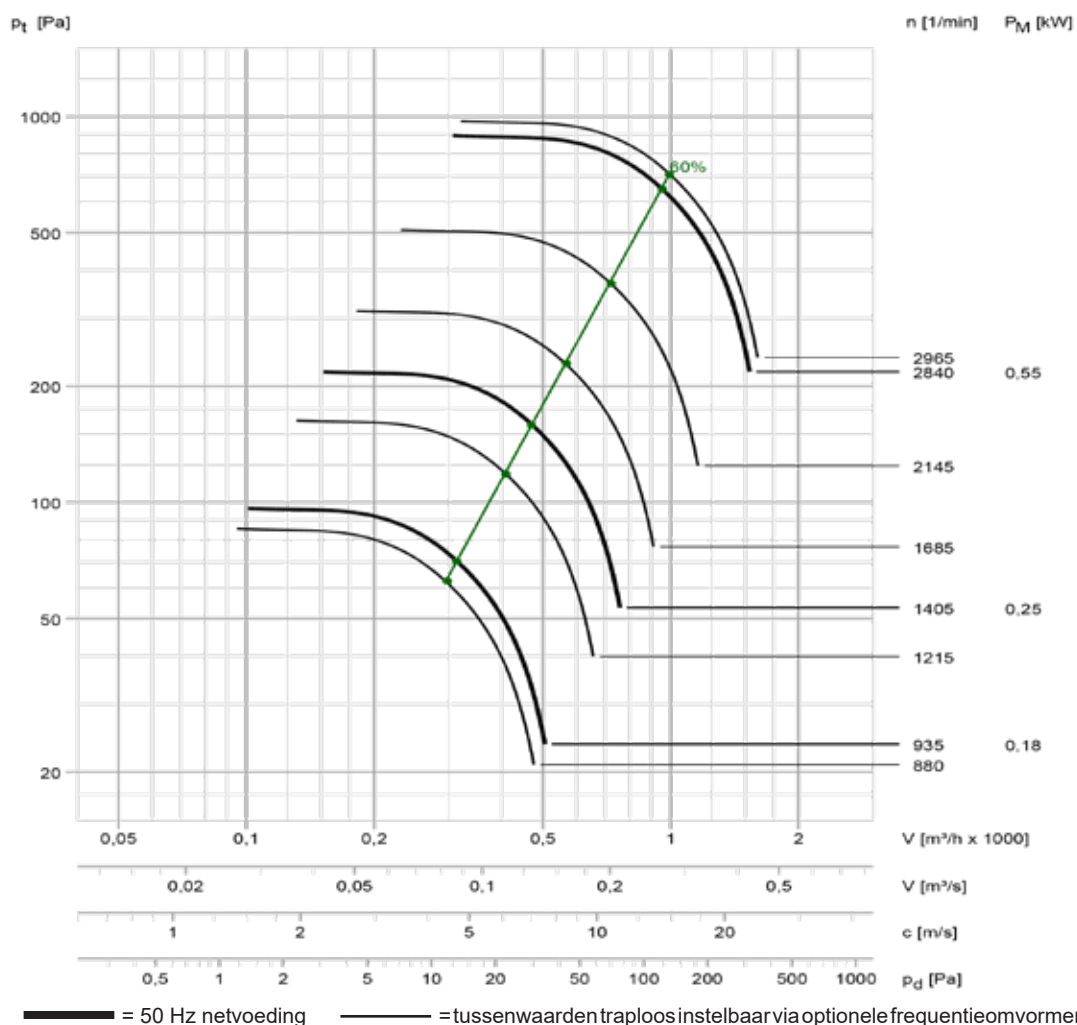


Geluiddempende sokkel
pag. 48



Jaloezie
JKS1
pag. 60

HF D 160-17 D ook voor ATEX-zone 1 of met EC-motor



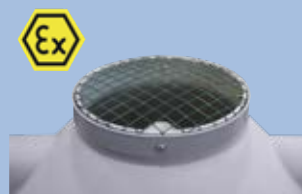
Geluidsniveaus volgens VDI 3731									
Toerental [1/min]	Ongewogen geluidsniveau kanaalaanzuig- / uitblaaszijde; Lw3 = Lw4 [dB]								Lp8A (1 m) [dB(A)]
	63	125	250	500	1000	2000	4000	8000	
2965	81	81	89	77	74	70	65	59	72
2840	80	80	89	76	73	69	64	58	71
2145	76	75	83	70	67	62	57	51	65
1685	70	79	67	64	60	55	49	43	57
1405	67	75	63	60	56	51	45	38	53
1215	64	72	60	56	52	47	41	34	49
935	59	67	54	51	46	40	34	26	44
880	66	54	52	48	43	37	31	23	40



Adapter
pag. 62



Viltring
asafdichting
pag. 66

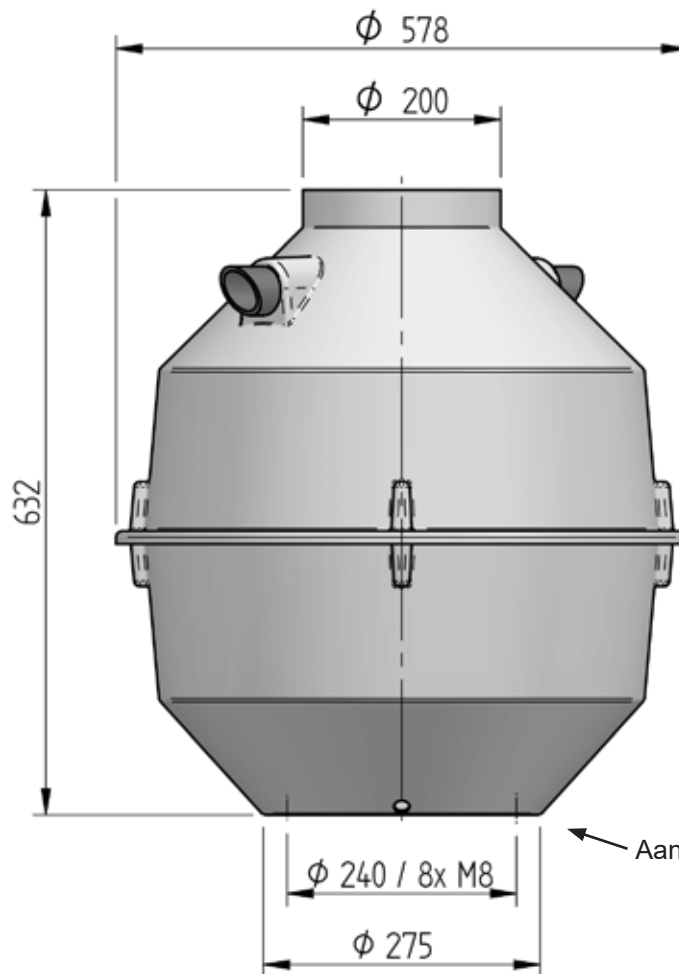
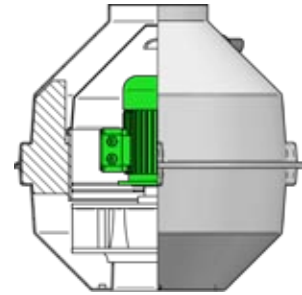


Beschermrooster
pag. 66



Ventilatoren optioneel
ver verkrijgbaar voor
Ex-zones!
pag. 68

HF - Dakventilatoren
serie HF D ...-15 / 17 D



Aansluitdiameter: ϕ 200

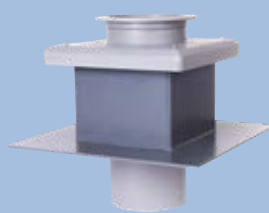
Gewicht: ~ 17 kg

Alle afmetingen in mm.

Onderstaand toebehoren is verkrijgbaar:



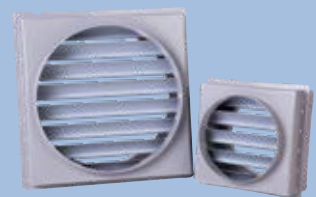
Dakopstand
DA1 zonder sokkel
pag. 40



Dakopstand
DA2 met sokkel
pag. 42

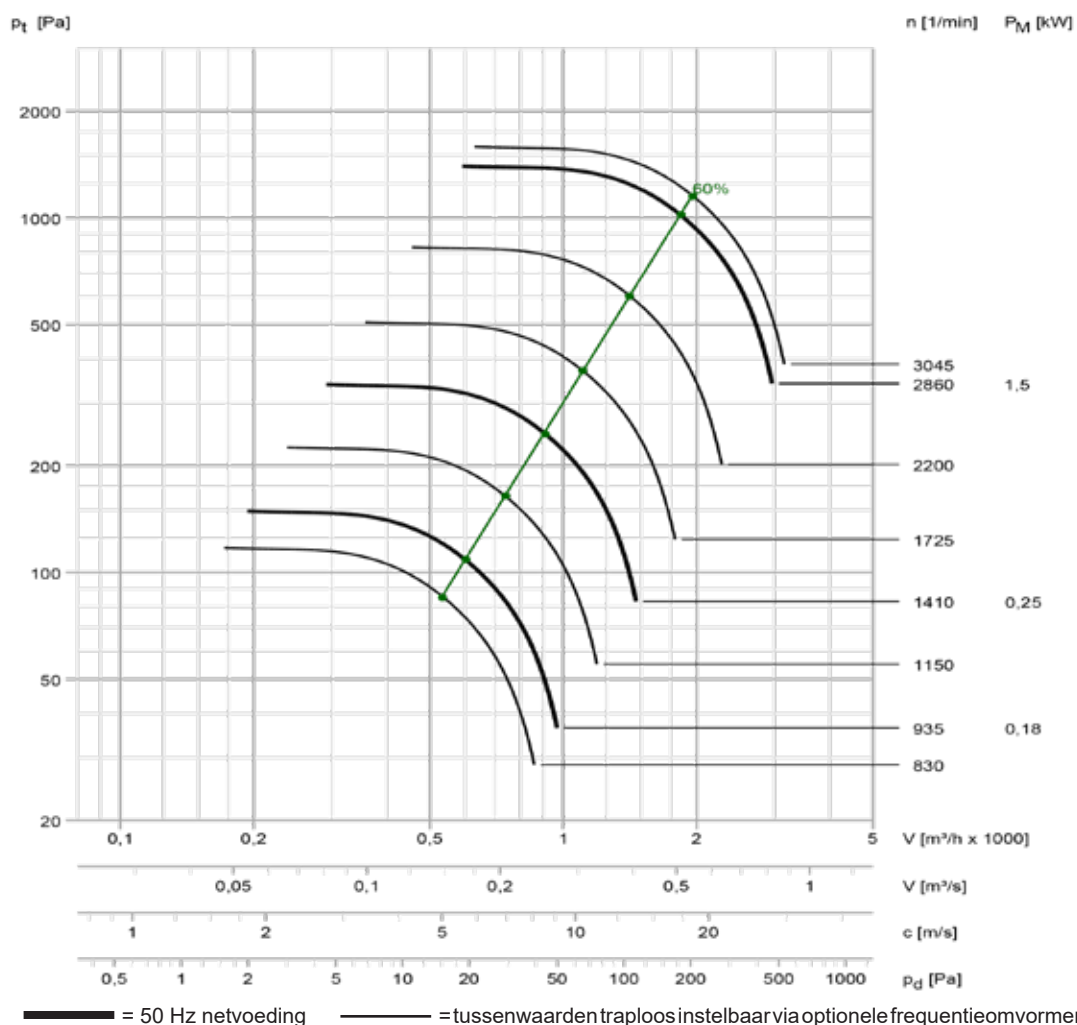


Geluiddempende sokkel
pag. 48



Jaloezie
JKS1
pag. 60

HF D 200-17 D ook voor ATEX-zone 1 of met EC-motor



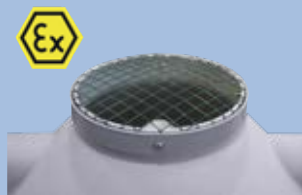
Geluidsniveaus volgens VDI 3731									
Toerental [1/min]	Ongewogen geluidsniveau kanaalaanzuig- / uitblaaszijde; Lw3 = Lw4 [dB]								Lp8A (1 m) [dB(A)]
	63	125	250	500	1000	2000	4000	8000	
3045	86	85	94	82	79	75	70	64	78
2860	85	84	93	81	77	73	68	62	76
2200	80	79	88	75	72	67	62	55	71
1725	75	84	71	69	65	60	54	48	62
1410	71	80	67	64	60	55	49	42	57
1150	67	76	63	59	55	50	44	36	53
935	63	71	59	55	50	45	38	31	48
830	70	57	54	51	46	40	33	26	43



Adapter
pag. 62



Viltring
asafdichting
pag. 66

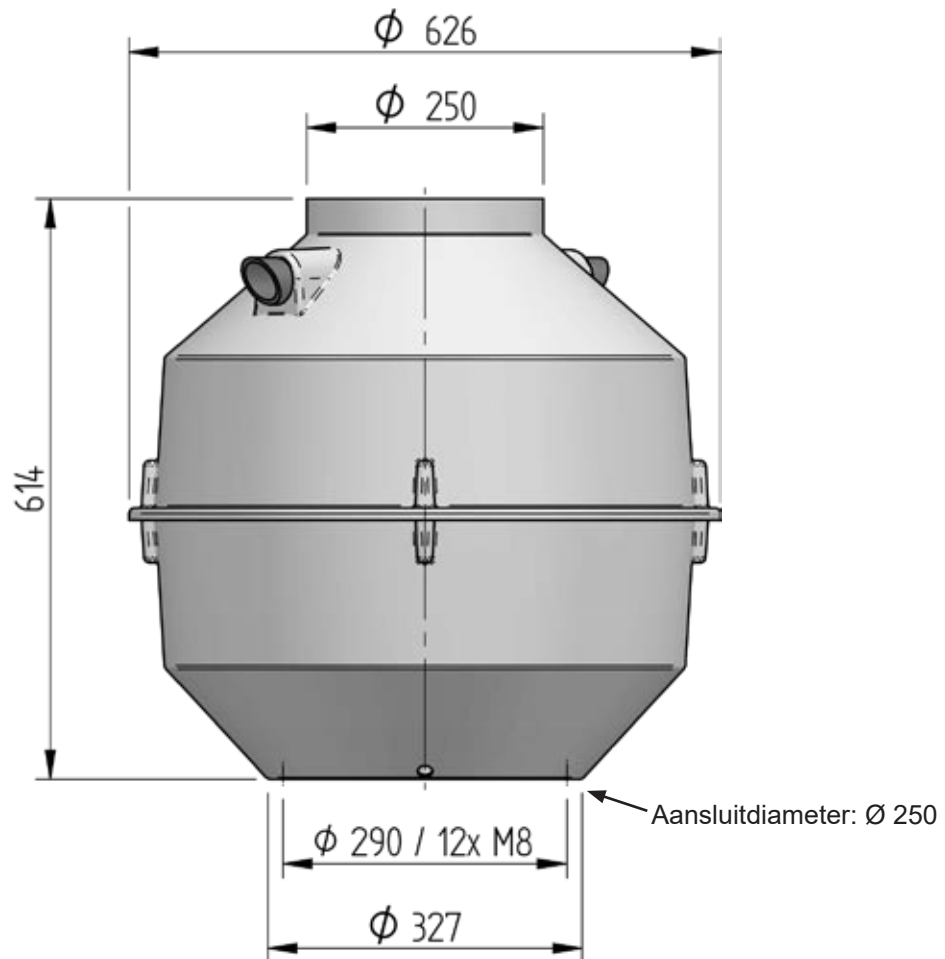
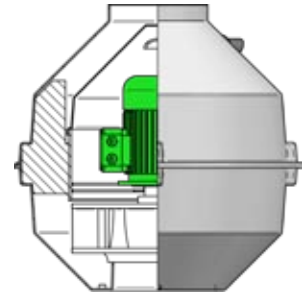


Beschermrooster
pag. 66



Ventilatoren optioneel
ver verkrijgbaar voor
Ex-zones!
pag. 68

HF - Dakventilatoren
serie HF D ...-15 / 17 D



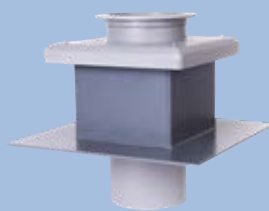
Gewicht: ~ 24 kg

Alle afmetingen in mm.

Onderstaand toebehoren is verkrijgbaar:



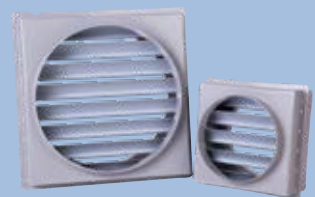
Dakopstand
DA1 zonder sokkel
pag. 40



Dakopstand
DA2 met sokkel
pag. 42

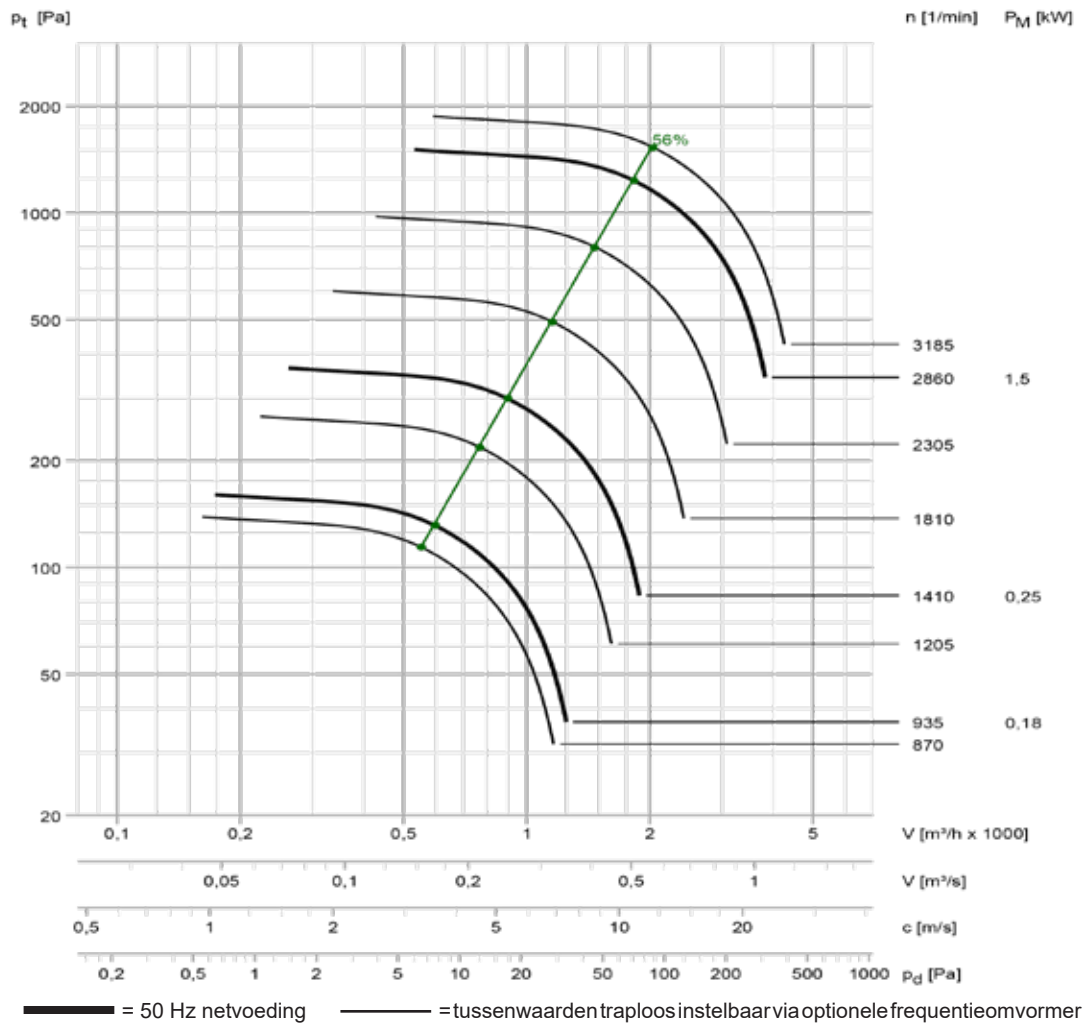


Geluiddempende sokkel
pag. 48



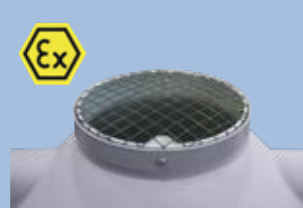
Jaloezie
JKS1
pag. 60

HF D 250-15 D



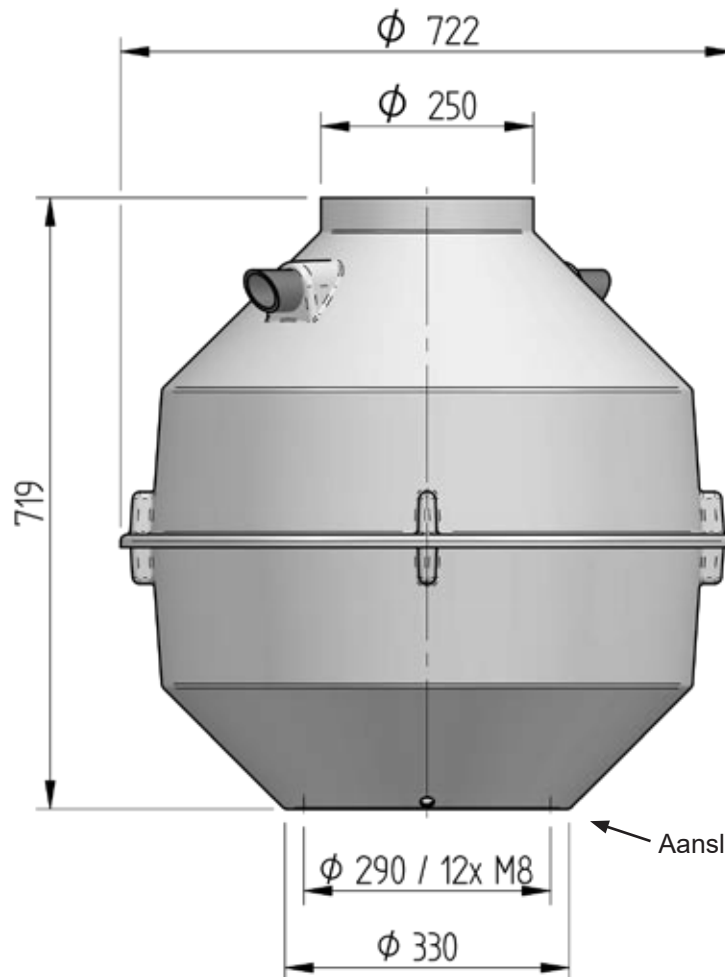
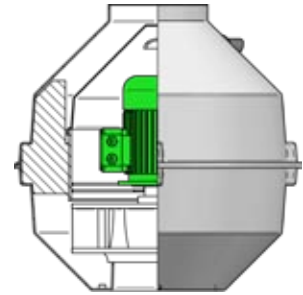
Geluidsniveaus volgens VDI 3731									
Toerental [1/min]	Ongewogen geluidsniveau kanaalaanzuig- / uitblaaszijde; Lw3 = Lw4 [dB]								Lp8A (1 m) [dB(A)]
	63	125	250	500	1000	2000	4000	8000	
3185	92	92	100	88	85	81	76	71	84
2860	90	90	99	86	83	79	74	68	82
2305	87	86	95	82	79	74	69	63	78
1810	84	83	91	78	74	69	63	57	74
1410	78	87	74	71	67	62	56	49	65
1205	76	84	71	68	64	58	52	45	62
935	71	79	66	63	58	52	46	39	56
870	78	66	63	60	55	49	43	35	52


 Adapter
pag. 62

 Viltring
asafdichting
pag. 66

 Beschermerooster
pag. 66

 Ventilatoren optioneel
ver verkrijgbaar voor
Ex-zones!
pag. 68

HF - Dakventilatoren
serie HF D ...-15 / 17 D



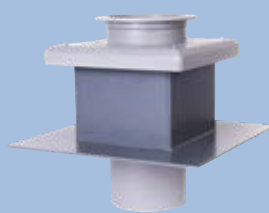
Gewicht: ~ 24 kg

Alle afmetingen in mm.

Onderstaand toebehoren is verkrijgbaar:



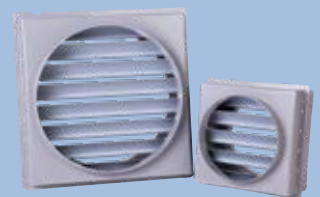
Dakopstand
DA1 zonder sokkel
pag. 40



Dakopstand
DA2 met sokkel
pag. 42

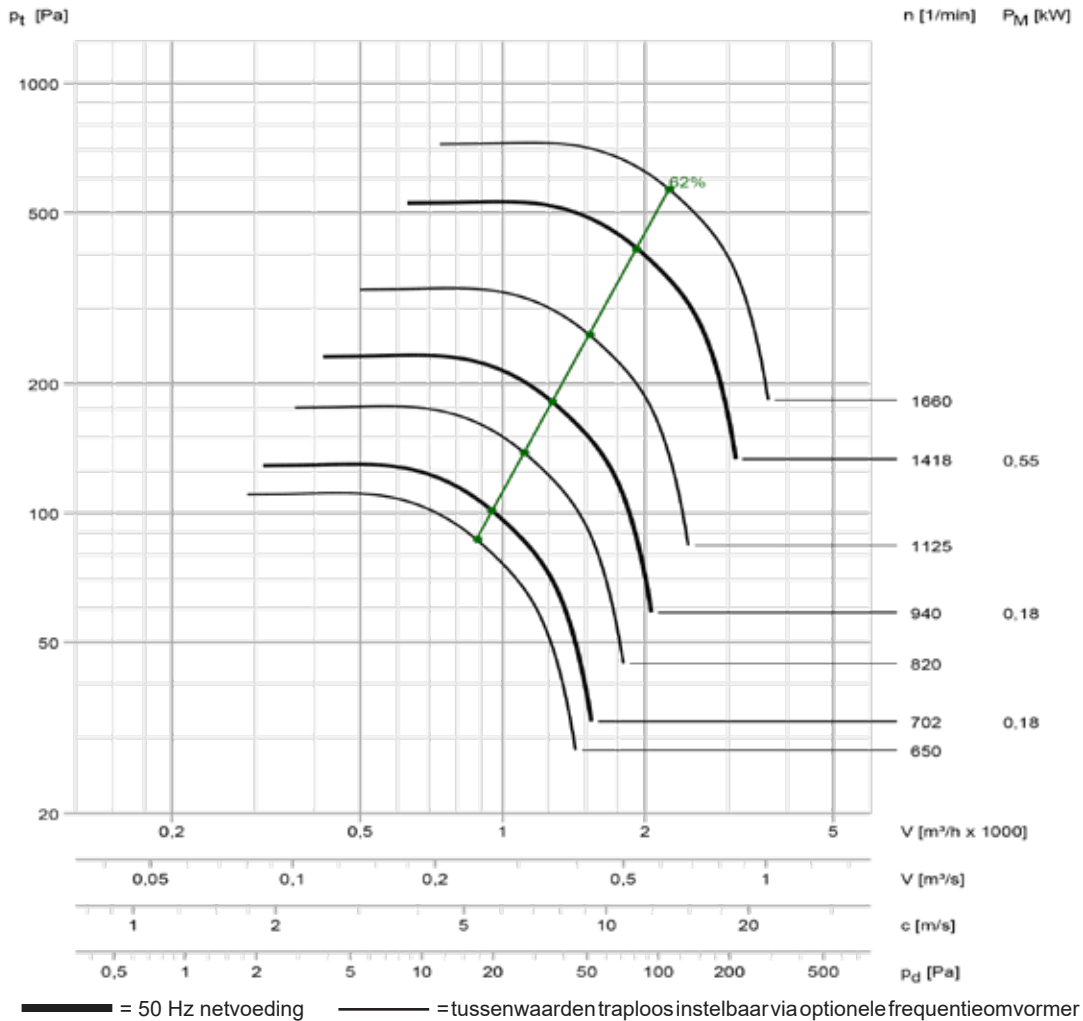


Geluiddempende sokkel
pag. 48



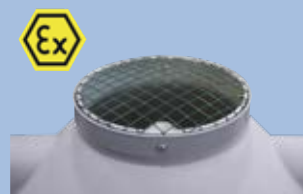
Jaloezie
JKS1
pag. 60

HF D 250-17 D ook voor ATEX-zone 1 of met EC-motor



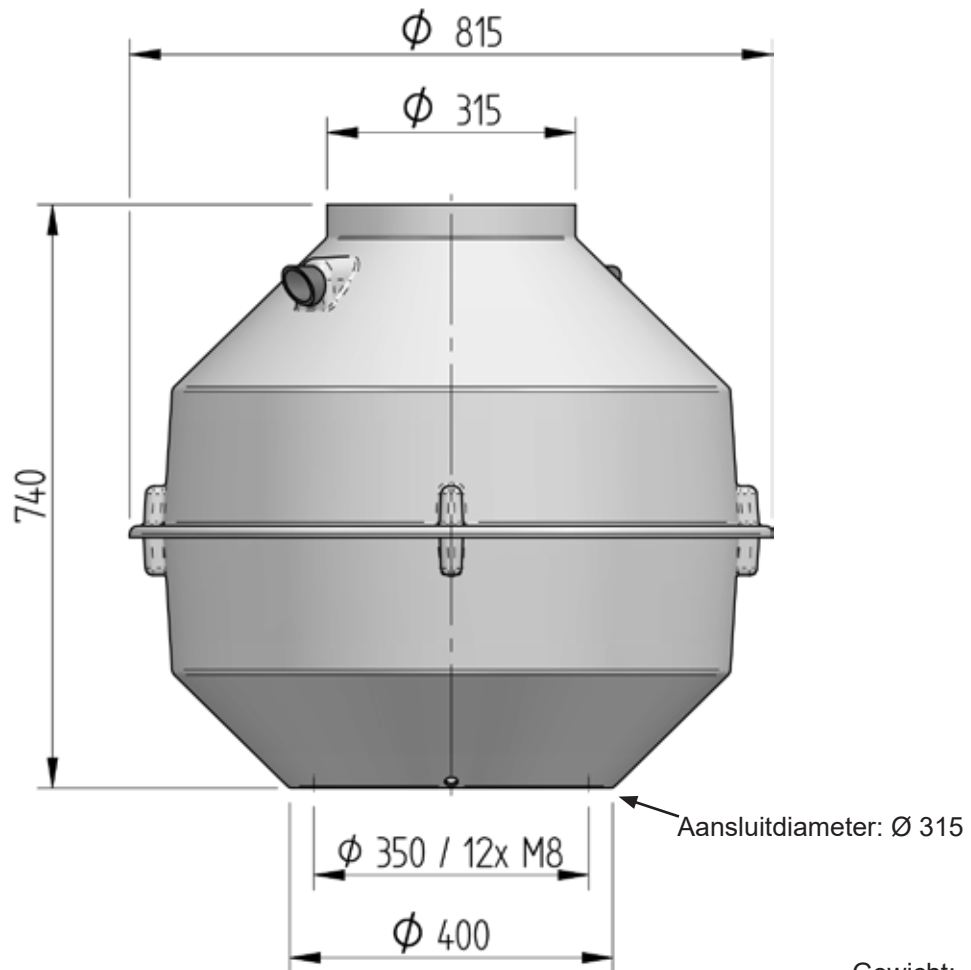
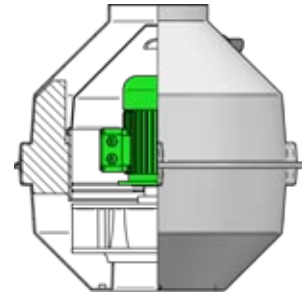
Geluidsniveaus volgens VDI 3731									
Toerental [1/min]	Ongewogen geluidsniveau kanaalaanzuig- / uitblaaszijde; $L_{w3} = L_{w4}$ [dB]								Lp8A (1 m) [dB(A)]
	63	125	250	500	1000	2000	4000	8000	
1660	79	87	75	72	68	63	58	51	66
1418	76	84	72	69	65	60	54	47	62
1125	71	80	67	64	59	54	48	40	57
940	68	76	63	60	55	49	43	35	53
820	74	62	59	55	50	44	38	30	48
702	71	59	55	51	46	40	33	26	44
650	69	57	54	49	44	38	31	23	42


 Adapter
pag. 62

 Filtring
asafdichting
pag. 66

 Beschermerooster
pag. 66

 Ventilatoren optioneel
ver verkrijgbaar voor
Ex-zones!
pag. 68

HF - Dakventilatoren
serie HF D ...-15 / 17 D



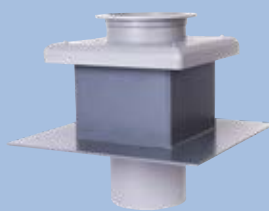
Gewicht: ~ 43 kg

Alle afmetingen in mm.

Onderstaand toebehoren is verkrijgbaar:



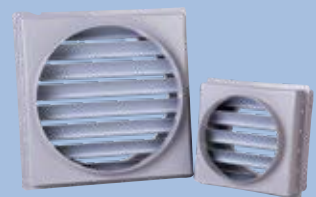
Dakopstand
DA1 zonder sokkel
pag. 40



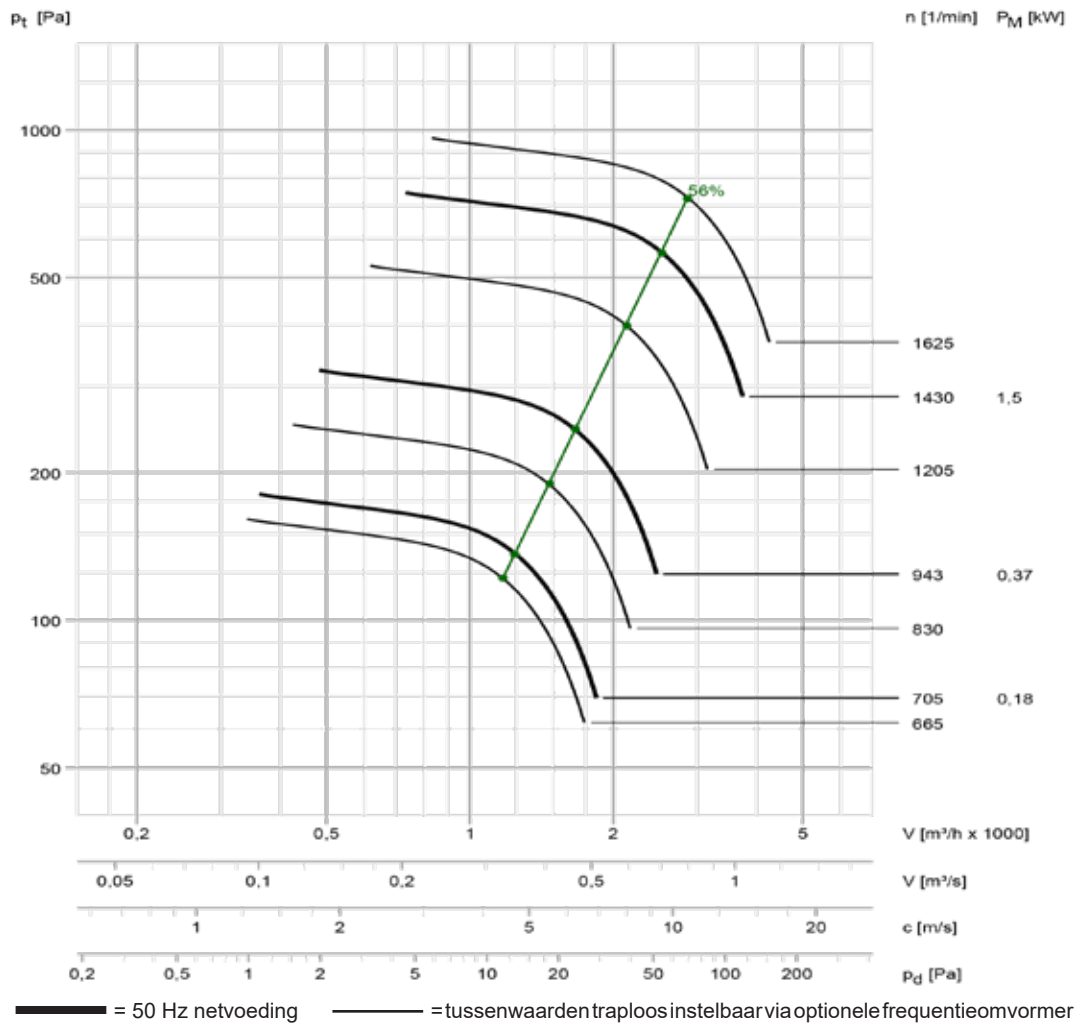
Dakopstand
DA2 met sokkel
pag. 42



Geluiddempende sokkel
pag. 48



Jaloezie
JKS1
pag. 60



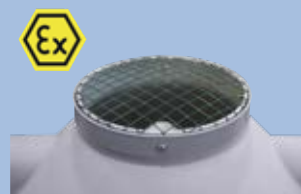
Geluidsniveaus volgens VDI 3731									
Toerental [1/min]	Ongewogen geluidsniveau kanaalaanzuig- / uitblaaszijde; Lw3 = Lw4 [dB]								Lp8A (1 m) [dB(A)]
	63	125	250	500	1000	2000	4000	8000	
1625	86	95	83	80	76	71	66	59	74
1430	84	93	81	78	73	68	62	56	71
1205	82	90	77	74	70	64	58	51	68
943	77	86	73	69	64	59	52	45	63
830	84	72	69	65	60	54	48	40	58
705	81	68	65	61	56	50	43	35	54
665	80	67	64	60	55	49	42	34	53



Adapter
pag. 62



Viltring
asafdichting
pag. 66

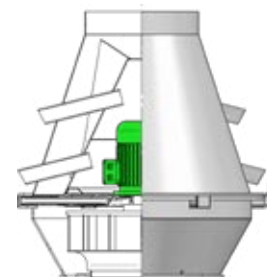


Beschermerooster
pag. 66



Ventilatoren optioneel
ver verkrijgbaar voor
Ex-zones!
pag. 68

HF - Dakventilatoren serie HF D ...-16 D



Voordelen

- weerbestendige uitvoering
- veilige afvoer van regenwater
- compacte bouwwijze
- eenvoudige montage op flens
- omvangrijk toebehoren verkrijgbaar

Toepassing

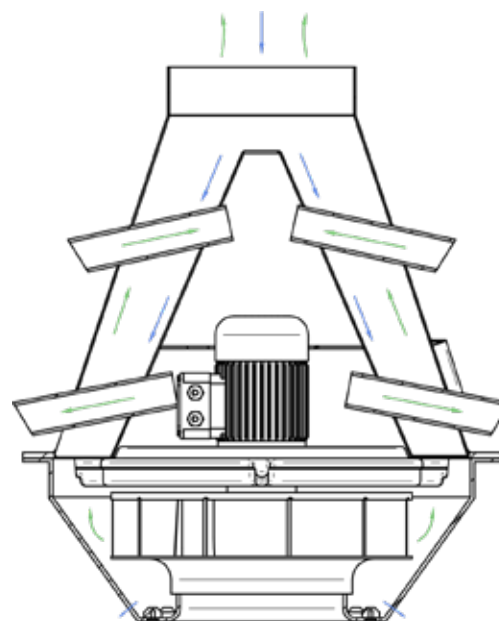
- optimaal voor het afzuigen van agressief en/of explosief medium
- geschikt voor toepassing in een corrosieve omgeving



zuigzijde is de ventilator voorzien van draadbussen voor flensmontage

Constructie

- binnenliggende, van de luchtstroom gescheiden motoren
- geen metalen onderdelen in de luchtstroom
- standaard voorzien van asafdichting
- standaard met werkschakelaar of Ex-klemmenkast
- verkrijgbaar in tal van materialen (PPs, PPs-el, PVC, ...)
- toepassing van Ex-motoren mogelijk

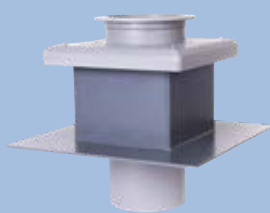


→ luchtstroom
→ regenwater

Onderstaand toebehoren is verkrijgbaar:



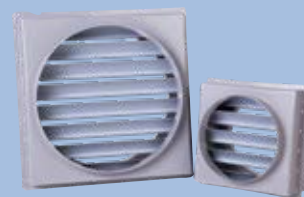
Dakopstand
DA1 zonder sokkel
pag. 40



Dakopstand
DA2 met sokkel
pag. 42



Geluiddempende sokkel
pag. 48



Jaloezie
JKS1
pag. 60

Aanbestedingstekst

HF - Dakventilator

Corrosiebestendige kunststof dakventilator met behuizing van thermoplastische kunststoffen, in stabiele, diepgetrokken uitvoering, eenzijdig zuigend, splinterbeveiliging conform Duitse ongevalpreventievoorschriften uitgevoerd als draadwerk met kunststofcoating. Het transportmedium wordt bij verticale montage conform de vereisten voor belaste afvoerlucht verticaal uitgeblazen, alle met het medium in contact komende onderdelen zijn van kunststof resp. met kunststof ommanteld. Een asafdichting wordt middels een viltringdichting gerealiseerd om mediumlekkage tot een minimum te beperken. Waaier met achterwaarts gebogen schoepen, vliegend op de motoras gelagerd, statisch en dynamisch uitgebalanceerd, balanceringskwaliteit minimaal G 6.3 (DIN ISO 21940-11). Inclusief binnenliggende motor, gekapseld tegen het transportmedium, en buitenliggende werkschakelaar bij standaardmotoren (zonder Ex-beveiliging) of aan de buitenzijde aangebrachte klemmenkast bij Ex-motoren. De vereiste externe ventilatie voor de motor wordt gerealiseerd via naar buiten geleide buisverbindingen.

Fabricaat	: Hürner Luft- und Umwelttechnik	
Type	: HF D ... - 16 D	
Behuizingsmateriaal	: PPs	
Waaiermateriaal	: PPs	
Aanzuigdiameter	: ...	mm
Transportmedium	: afvoerlucht	
Volumestroom	: ...	m ³ /h
Totaal drukverschil	: ...	Pa
Statisch drukverschil	: ...	Pa
Geluidsdrukniveau Lp8A (1 m)	: ...	dB(A)
SFP	: ...	W/(m ³ /s)
Motorvermogen	: ...	kW
Spanning	: 400	V
Netfrequentie	: 50	Hz
Nominale stroom	: ...	A
Beschermingsklasse / motorbeveiliging	: IP 55 / PTC-thermistor	



Adapter
pag. 62

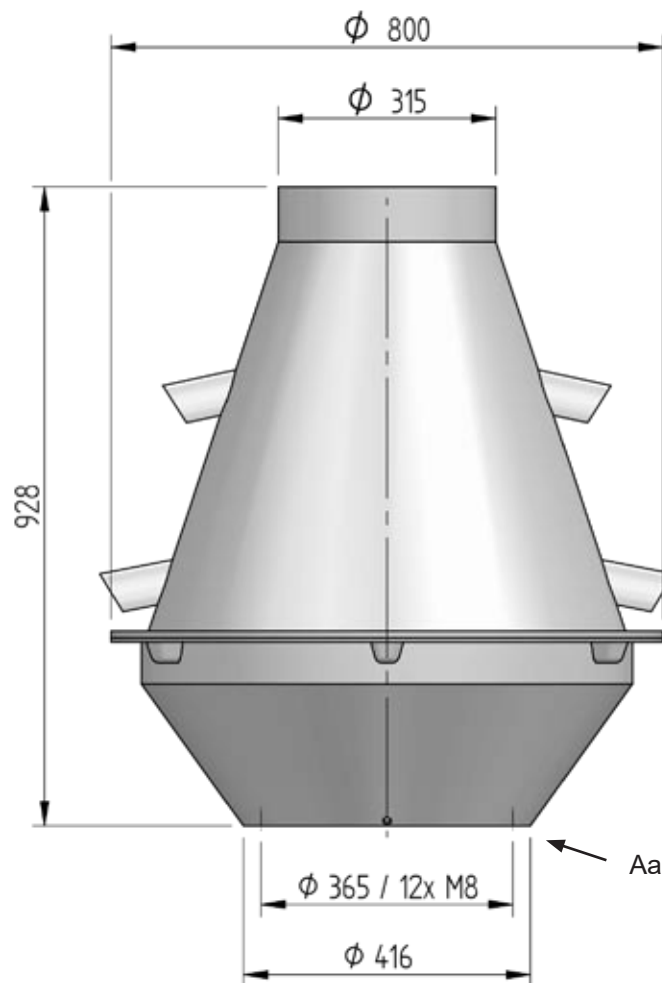
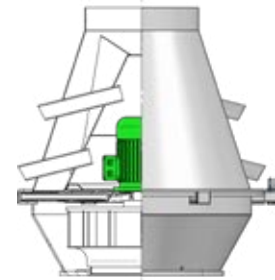


Beschermrooster
pag. 66



Ventilatoren optioneel
verkrijgbaar voor
Ex-zones!
pag. 68

HF - Dakventilator
serie HF D ...-16 D



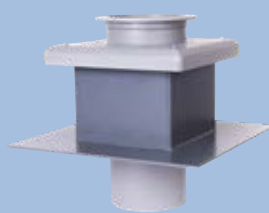
Gewicht: ~ 66 kg

Alle afmetingen in mm.

Onderstaand toebehoren is verkrijgbaar:



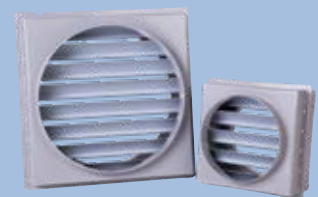
Dakopstand
DA1 zonder sokkel
pag. 40



Dakopstand
DA2 met sokkel
pag. 42

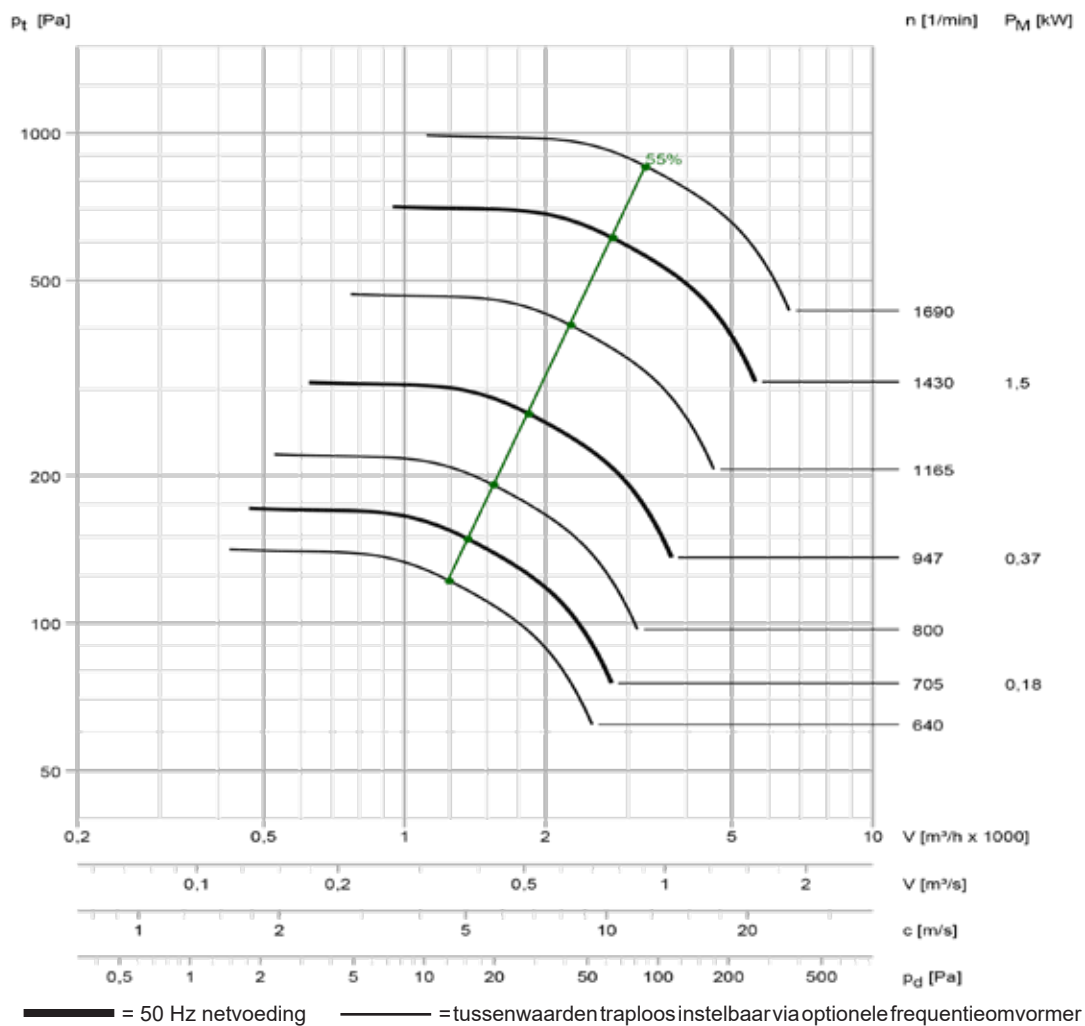


Geluiddempende sokkel
pag. 48



Jaloezie
JKS1
pag. 60

HF D 315-16 D



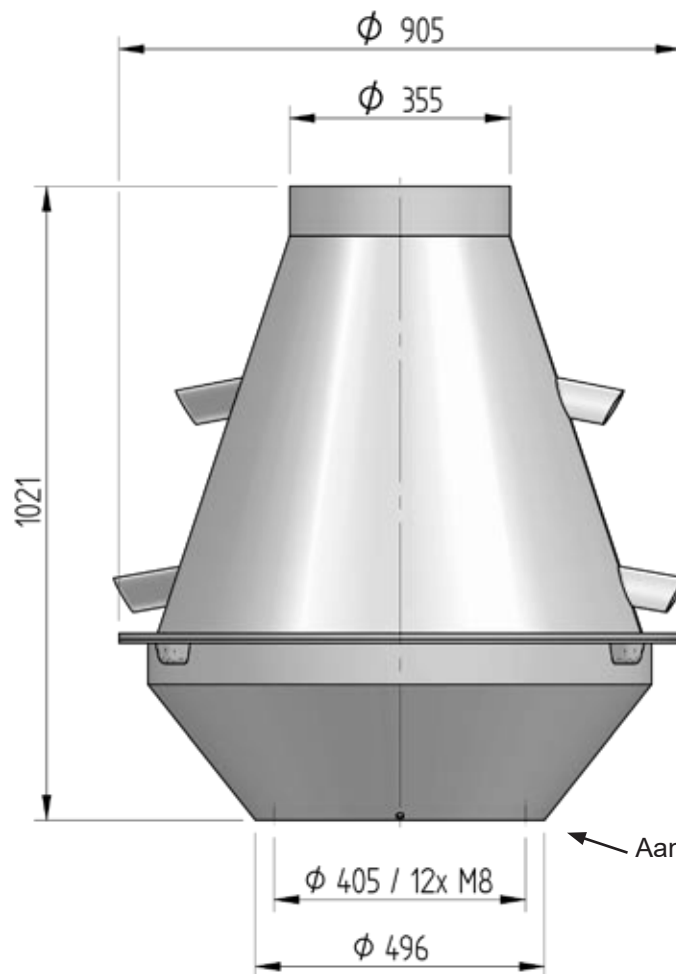
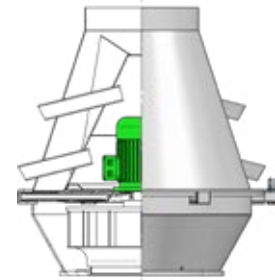
Geluidsniveaus volgens VDI 3731									
Toerental [1/min]	Ongewogen geluidsniveau kanaalaanzuig- / uitblaaszijde; Lw3 = Lw4 [dB]								Lp8A (1 m) [dB(A)]
	63	125	250	500	1000	2000	4000	8000	
1690	86	85	93	80	76	72	66	59	77
1430	84	82	90	77	73	68	62	55	74
1165	81	79	86	73	69	63	57	50	70
947	75	83	71	67	62	57	50	43	61
800	72	80	67	63	58	53	46	38	57
705	70	78	65	61	56	50	43	35	55
640	69	76	63	59	53	47	40	32	53


 Adapter
pag. 62

 Beschermerooster
pag. 66

 Ventilatoren optioneel
verkrijgbaar voor
Ex-zones!
pag. 68

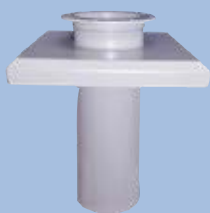
HF - Dakventilator
serie HF D ...-16 D



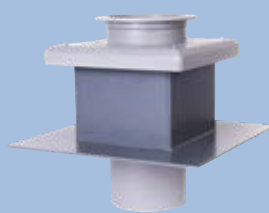
Gewicht: ~ 84 kg

Alle afmetingen in mm.

Onderstaand toebehoren is verkrijgbaar:



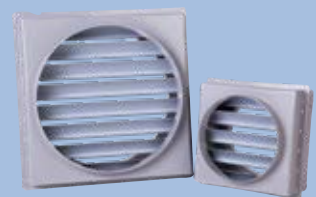
Dakopstand
DA1 zonder sokkel
pag. 40



Dakopstand
DA2 met sokkel
pag. 42

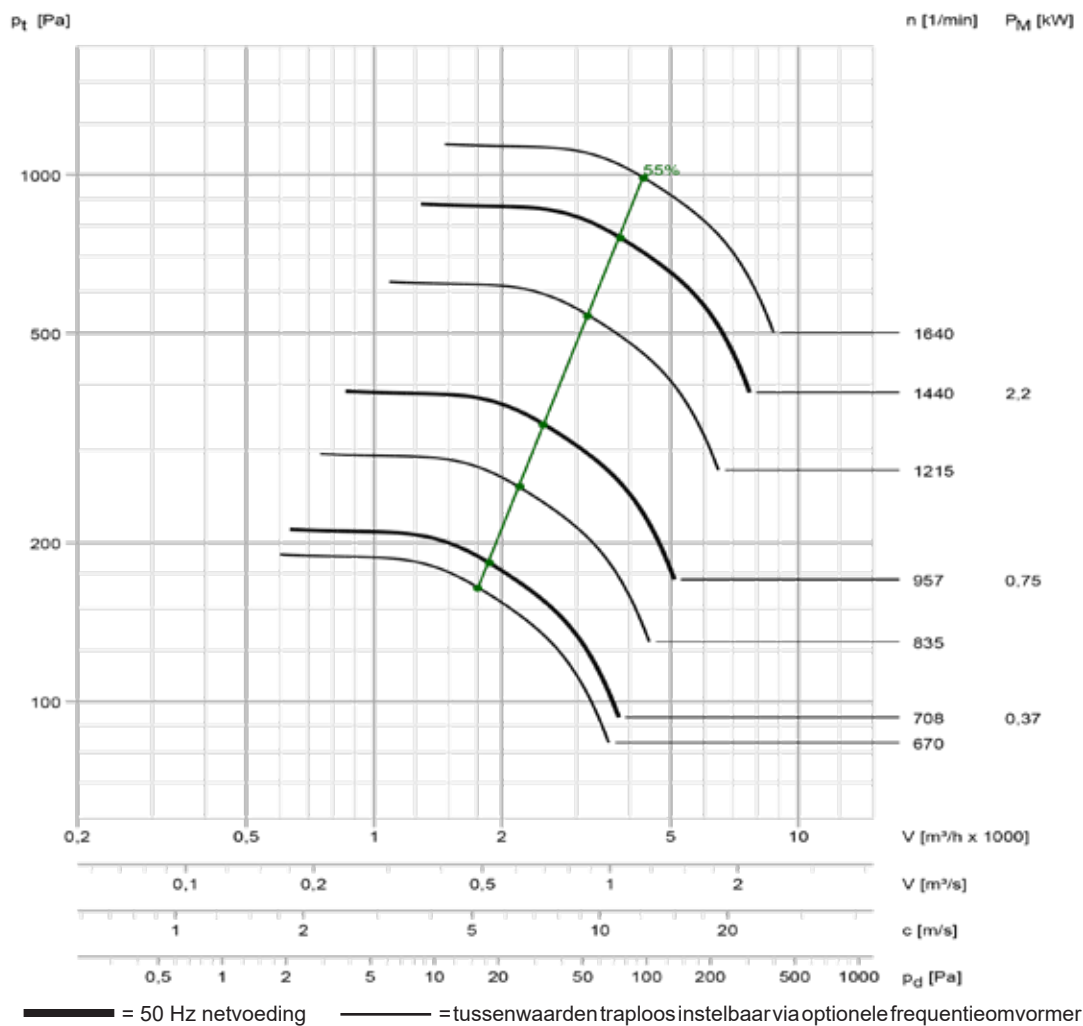


Geluiddempende sokkel
pag. 48



Jaloezie
JKS1
pag. 60

HF D 355-16 D



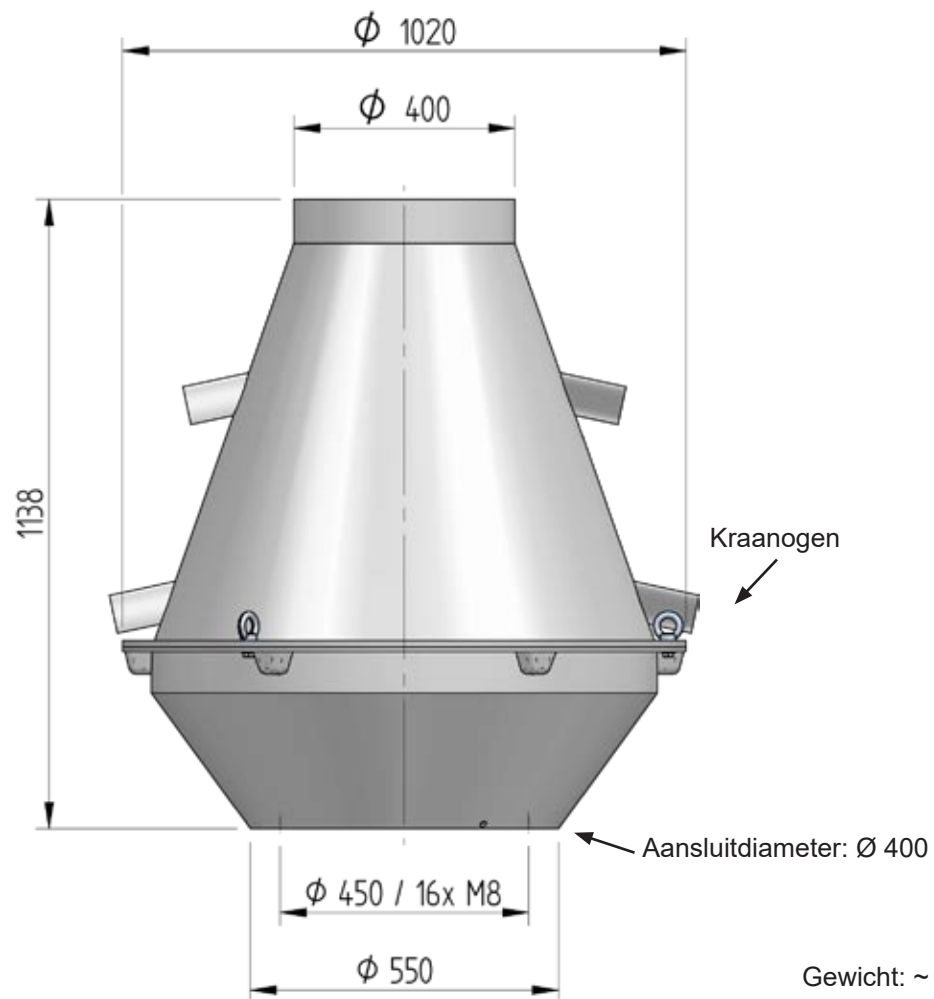
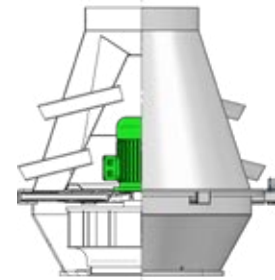
Geluidsniveaus volgens VDI 3731									
Toerental [1/min]	Ongewogen geluidsniveau kanaalaanzuig- / uitblaazijde; Lw3 = Lw4 [dB]								Lp8A (1 m) [dB(A)]
	63	125	250	500	1000	2000	4000	8000	
1640	88	87	94	81	78	73	67	60	78
1440	86	84	92	79	75	70	64	57	76
1215	83	81	89	76	71	66	60	53	73
975	77	85	73	69	64	59	52	45	63
835	75	83	70	66	61	55	49	41	60
708	72	80	67	63	57	52	45	37	57
670	71	79	66	61	56	50	43	35	56


 Adapter
pag. 62

 Beschermerooster
pag. 66

 Ventilatoren optioneel
verkrijgbaar voor
Ex-zones!
pag. 68

HF - Dakventilator
serie HF D ...-16 D



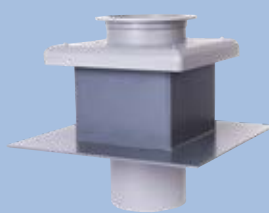
Gewicht: ~ 148 kg

Alle afmetingen in mm.

Onderstaand toebehoren is verkrijgbaar:



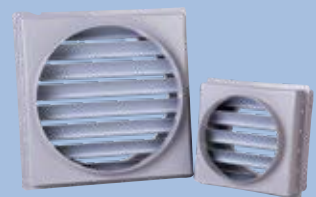
Dakopstand
DA1 zonder sokkel
pag. 40



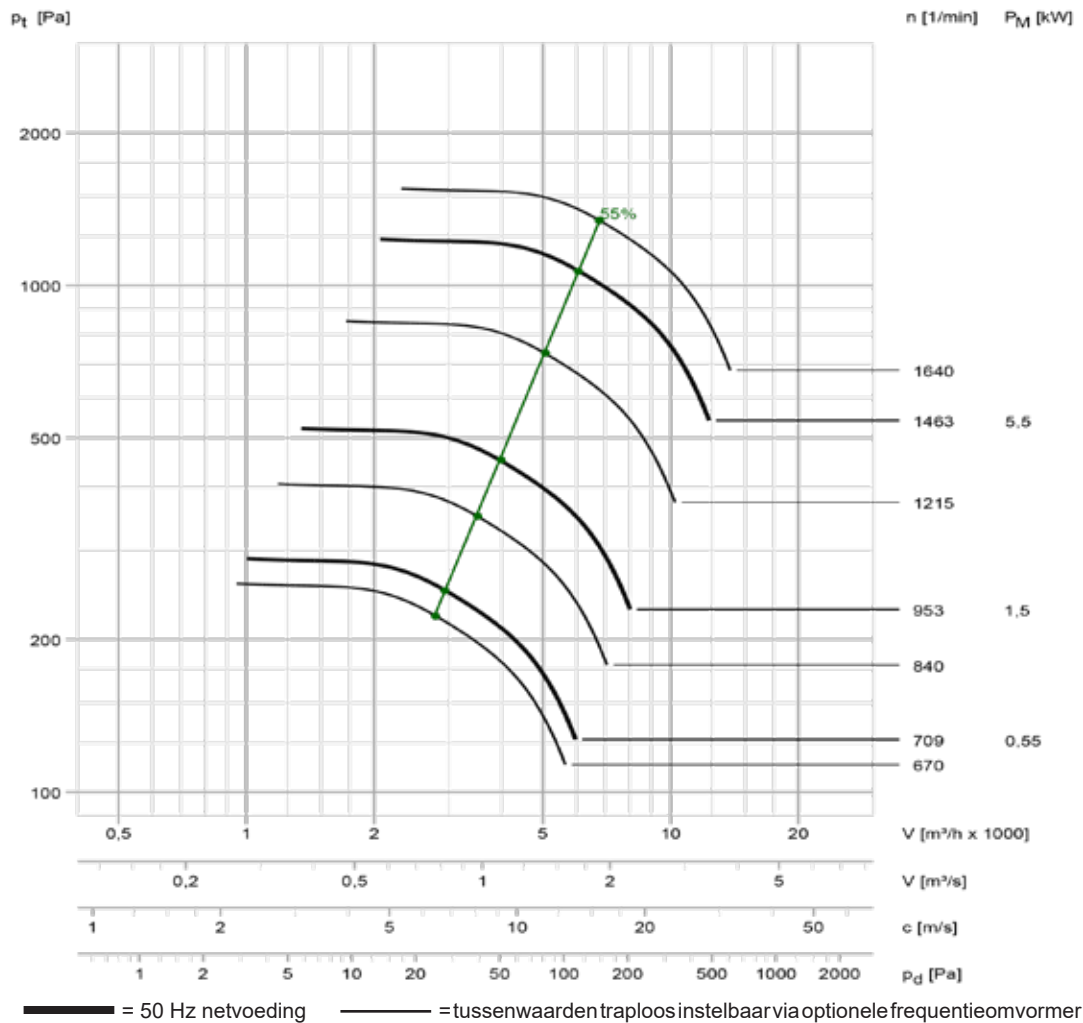
Dakopstand
DA2 met sokkel
pag. 42



Geluiddempende sokkel
pag. 48



Jaloezie
JKS1
pag. 60



Geluidsniveaus volgens VDI 3731									
Toerental [1/min]	Ongewogen geluidsniveau kanaalaanzug- / uitblaaszijde; $L_{w3} = L_{w4}$ [dB]								Lp8A (1 m) [dB(A)]
	63	125	250	500	1000	2000	4000	8000	
1640	90	89	97	84	80	75	70	63	81
1463	89	87	95	82	78	73	67	60	79
1215	86	84	92	78	74	69	63	56	75
953	80	88	75	72	67	61	55	48	66
840	78	86	73	69	64	58	52	44	63
709	75	83	69	65	60	54	47	40	60
670	74	82	68	64	59	53	46	38	59



Adapter
pag. 62

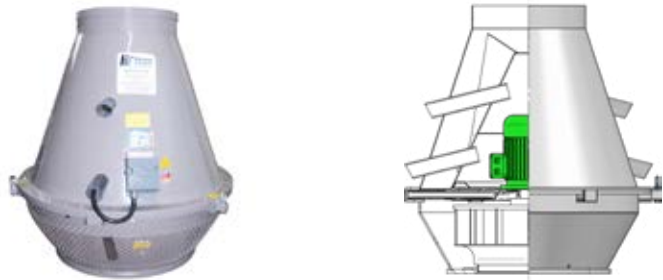


Beschermerooster
pag. 66



Ventilatoren optioneel
verkrijgbaar voor
Ex-zones!
pag. 68

HF - Dakventilatoren serie HF D ...-13 D



Voordelen

- weerbestendige uitvoering
- veilige afvoer van regenwater
- compacte bouwwijze
- eenvoudige montage op flens
- omvangrijk toebehoren verkrijgbaar

Toepassing

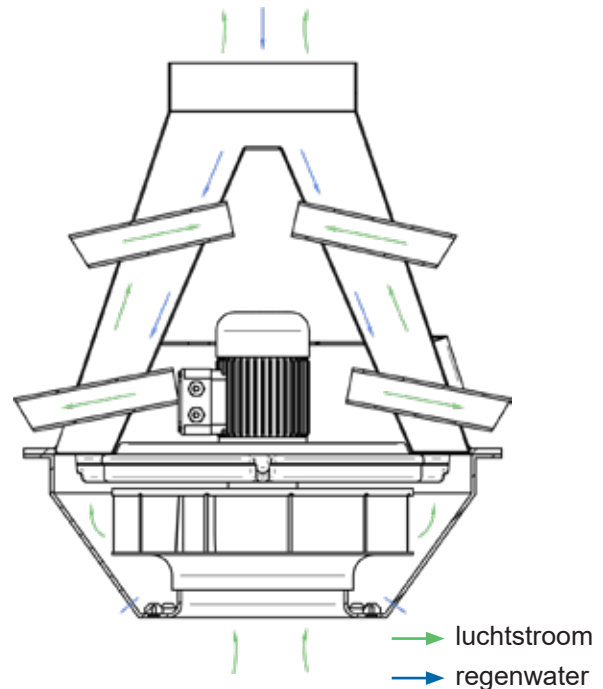
- optimaal voor het afzuigen van agressief en/of explosief medium
- geschikt voor toepassing in een corrosieve omgeving

Constructie

- binnenliggende, van de luchtstroom gescheiden, motoren
- geen metalen onderdelen in de luchtstroom
- standaard voorzien van asafdichting
- standaard met werkschakelaar of Ex-klemmenkast
- verkrijgbaar in tal van materialen (PPs, PPs-el, PVC, ...)
- toepassing van Ex-motoren mogelijk



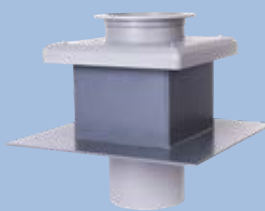
zuigzijde is de ventilator voorzien van draadbussen voor flensmontage



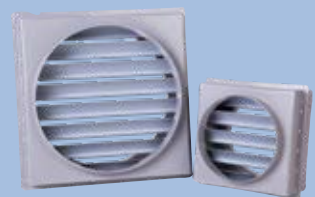
Onderstaand toebehoren is verkrijgbaar:



Dakopstand
DA1 zonder sokkel
pag. 40



Dakopstand
DA2 met sokkel
pag. 42



Jaloezie
JKS1
pag. 60

Aanbestedingstekst

HF - Dakventilator

Corrosiebestendige kunststof dakventilator met behuizing van thermoplastische kunststoffen, in stabiele, gelaste uitvoering, eenzijdig zuigend, splinterbeveiliging conform Duitse ongevallenpreventievoorschriften uitgevoerd als draadwerk met kunststofcoating. Het transportmedium wordt bij verticale montage conform de vereisten voor belaste afvoerlucht verticaal uitgeblazen, alle met het medium in contact komende onderdelen zijn van kunststof resp. met kunststof ommanteld. Een asafdichting wordt middels een viltringdichting gerealiseerd om mediumlekkage tot een minimum te beperken. Waaier met achterwaarts gebogen schoepen, vliegend op de motoras gelagerd, statisch en dynamisch uitgebalanceerd, balanceringskwaliteit minimaal G 6.3 (DIN ISO 21940-11). Inclusief binnenliggende motor, gekapseld tegen het transportmedium, en buitenliggende werkschakelaar bij standaardmotoren (zonder Ex-beveiliging) of aan de buitenzijde aangebrachte klemmenkast bij Ex-motoren. De vereiste externe ventilatie voor de motor wordt gerealiseerd via naar buiten geleide buisverbindingen.

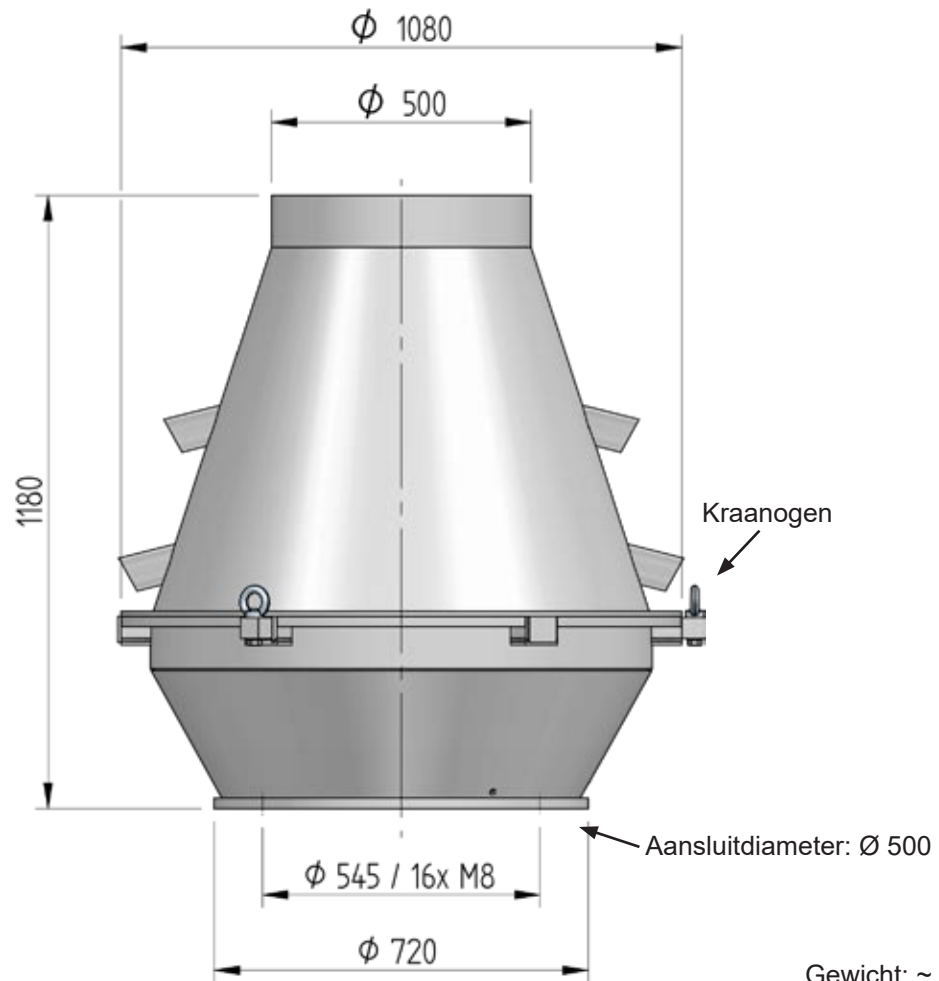
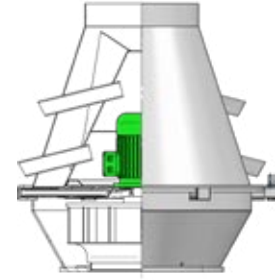
Fabricaat	: Hürner Luft- und Umwelttechnik	
Type	: HF D ... - 13 D	
Behuizingsmateriaal	: PPs	
Waaiermateriaal	: PPs	
Aanzuigdiameter	: ...	mm
Transportmedium	: afvoerlucht	
Volumestroom	: ...	m ³ /h
Totaal drukverschil	: ...	Pa
Statisch drukverschil	: ...	Pa
Geluidsdrukniveau Lp2A (1 m)	: ...	dB(A)
SFP	: ...	W/(m ³ /s)
Motorvermogen	: ...	kW
Spanning	: 400	V
Netfrequentie	: 50	Hz
Nominale stroom	: ...	A
Beschermingsklasse / motorbeveiliging	: IP 55 / PTC-thermist	



Beschermrooster
pag. 66



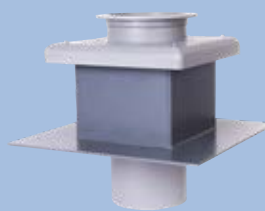
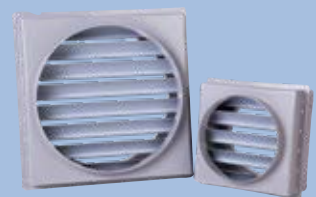
Ventilatoren optioneel
verkrijgbaar voor
Ex-zones!
pag. 68

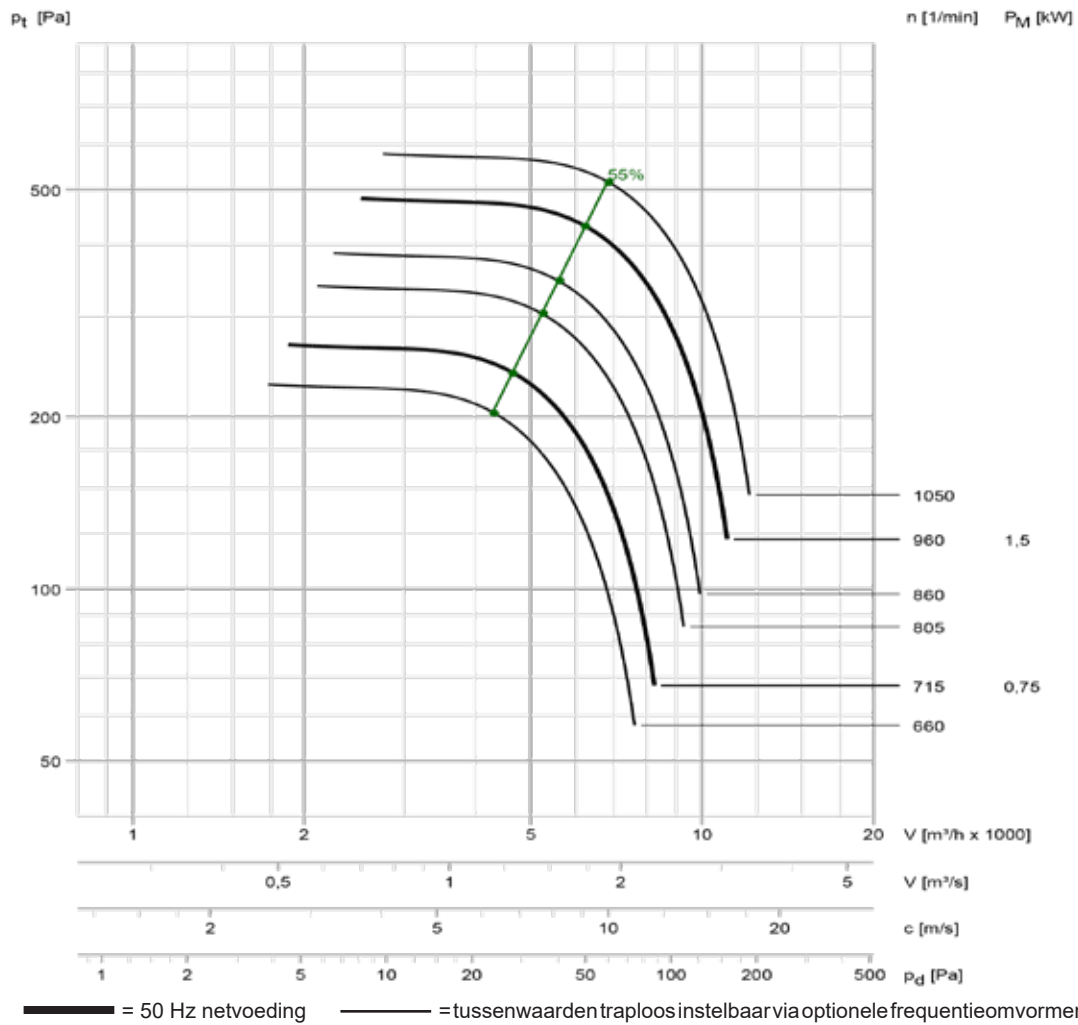
HF - Dakventilator
 serie HF D ...-13 D


Gewicht: ~ 131 kg

Alle afmetingen in mm.

Toebehoren:


 Dakopstand
 DA1 zonder sokkel
 pag. 40

 Dakopstand
 DA2 met sokkel
 pag. 42

 Jaloezie
 JKS1
 pag. 60



Geluidsniveaus volgens VDI 3731									
Toerental [1/min]	Ongewogen geluidsniveau kanaalaanzuig- / uitblaaszijde; $L_{w3} = L_{w4}$ [dB]								Lp8A (1 m) [dB(A)]
	63	125	250	500	1000	2000	4000	8000	
1050	87	85	92	78	74	68	62	55	76
960	85	83	90	77	72	66	60	53	74
860	83	81	88	74	70	64	57	50	72
805	82	80	87	73	68	62	56	48	71
715	78	86	73	68	63	58	51	43	63
660	77	84	71	67	62	56	49	41	62

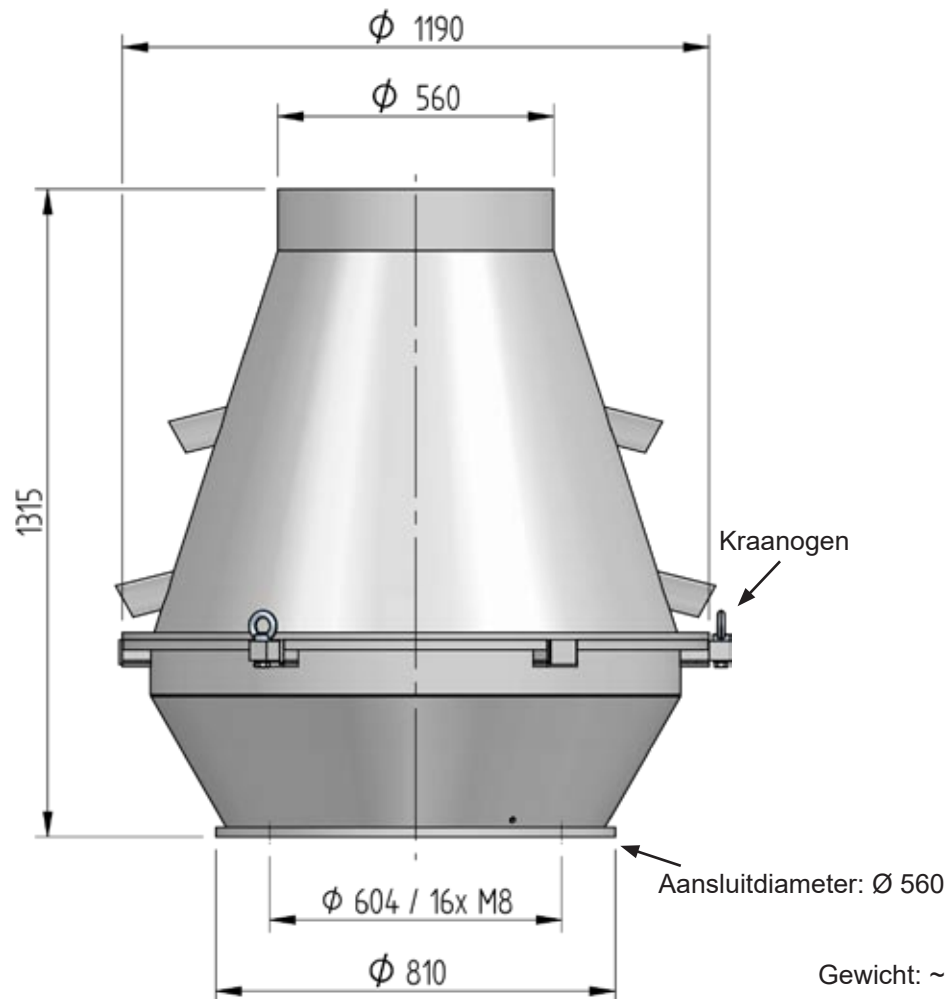
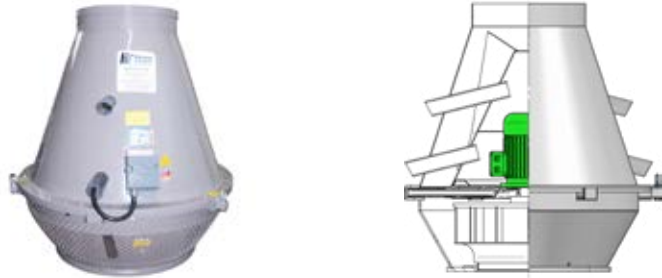


Beschermerooster
pag. 66



Ventilatoren optioneel
verkrijgbaar voor
Ex-zones!
pag. 68

HF - Dakventilator
serie HF D ...-13 D



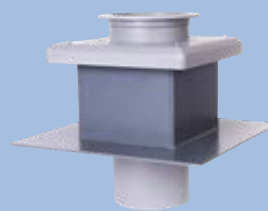
Gewicht: ~ 177 kg

Alle afmetingen in mm.

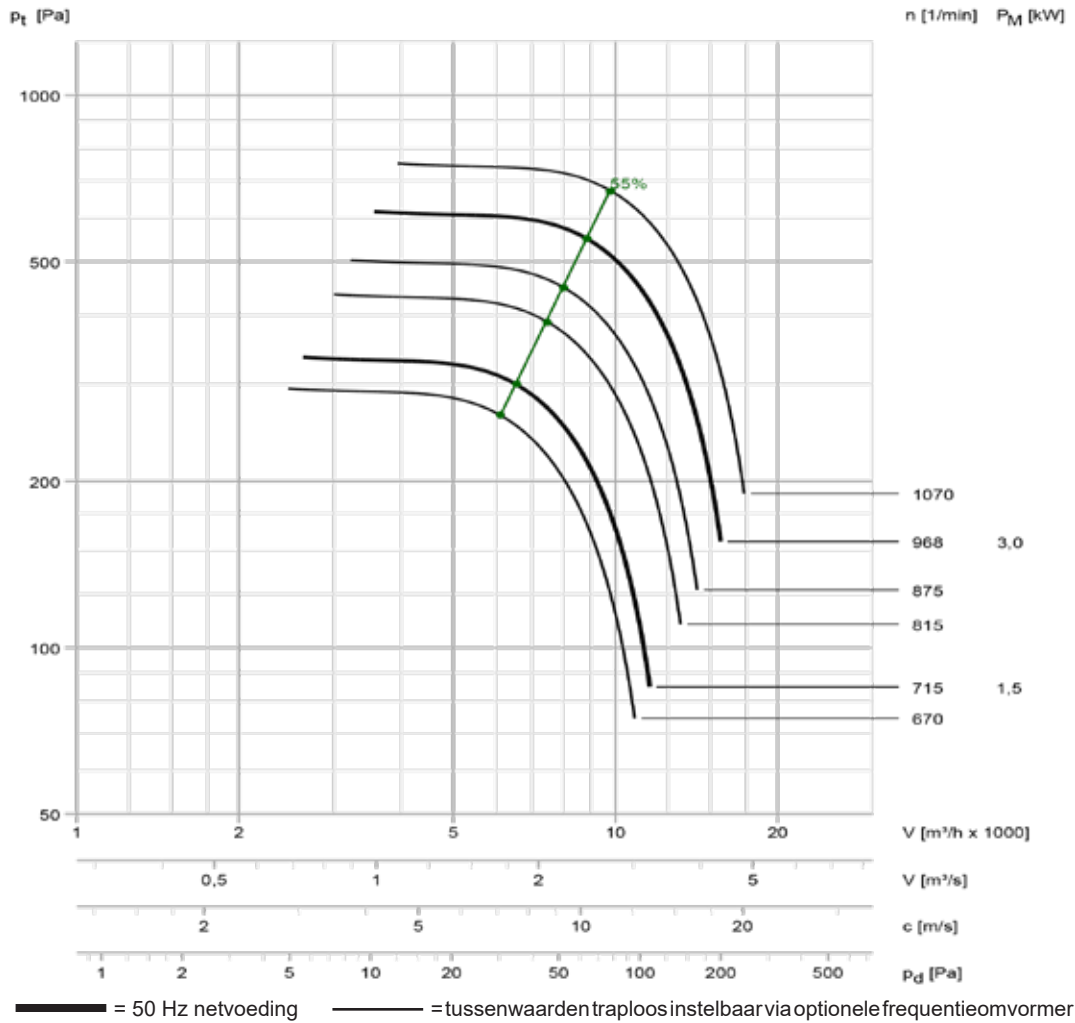
Onderstaand toebehoren is verkrijgbaar:



Dakopstand
DA1 zonder sokkel
pag. 40



Dakopstand
DA2 met sokkel
pag. 42



Geluidsniveaus volgens VDI 3731									
Toerental [1/min]	Ongewogen geluidsniveau kanaalaanzuig- / uitblaaszijde; Lw3 = Lw4 [dB]								Lp8A (1 m) [dB(A)]
	63	125	250	500	1000	2000	4000	8000	
1070	89	87	94	81	76	71	65	57	79
968	87	85	93	79	74	69	62	55	77
875	86	84	91	77	72	66	60	52	75
815	84	82	89	75	70	65	58	50	73
715	80	88	75	71	66	60	53	45	66
670	79	87	73	69	64	58	51	43	64

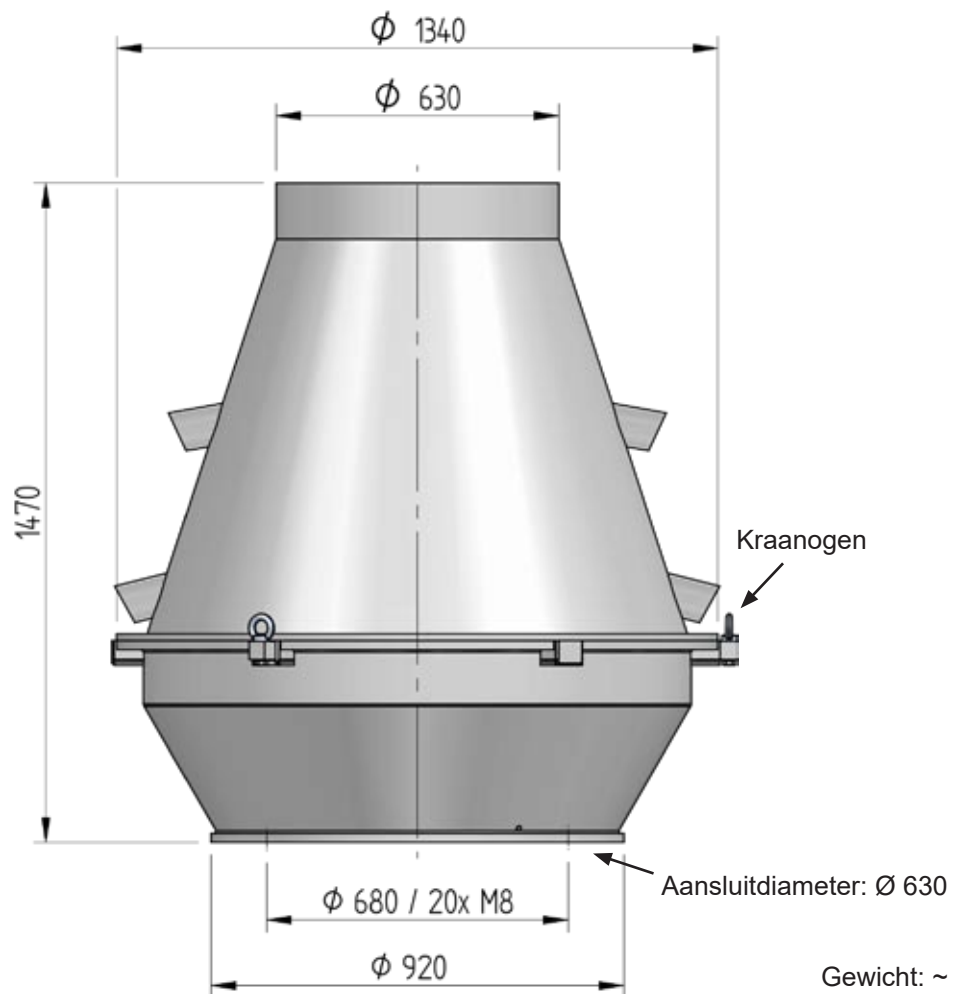
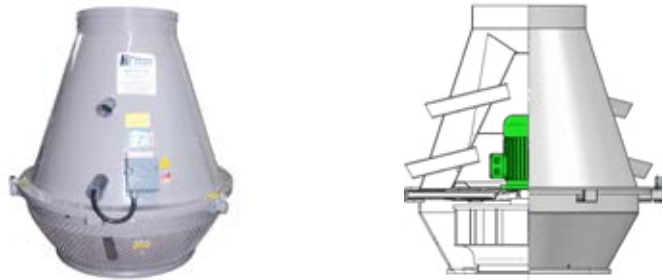


Beschermrooster
pag. 66



Ventilatoren optioneel
verkrijgbaar voor
Ex-zones!
pag. 68

HF - Dakventilator
serie HF D ...-13 D



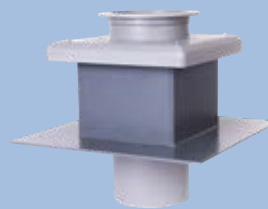
Gewicht: ~ 257 kg

Alle afmetingen in mm.

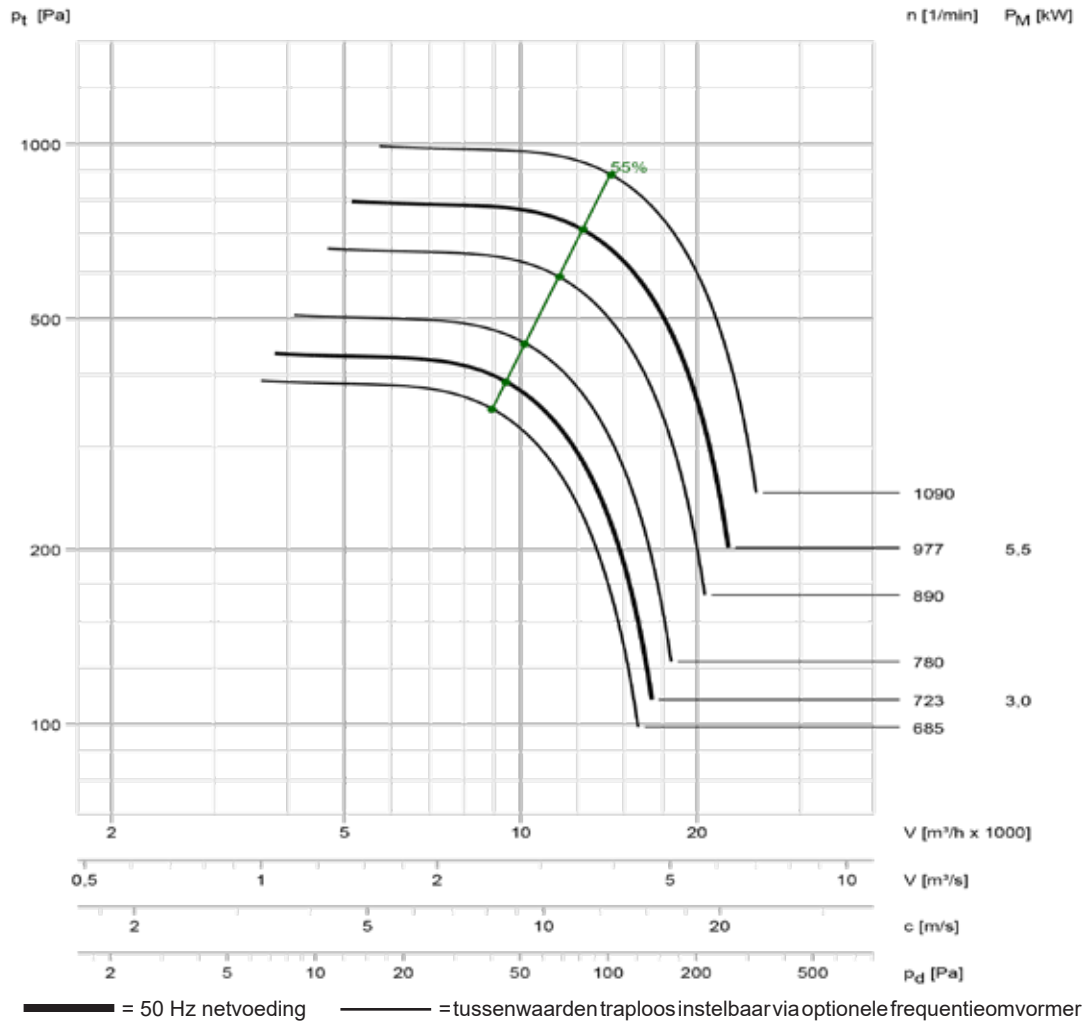
Onderstaand toebehoren is verkrijgbaar:



Dakopstand
DA1 zonder sokkel
pag. 40



Dakopstand
DA2 met sokkel
pag. 42



Geluidsniveaus volgens VDI 3731									
Toerental [1/min]	Ongewogen geluidsniveau kanaalaanzug- / uitblaazijde; $L_{w3} = L_{w4}$ [dB]								Lp8A (1 m) [dB(A)]
	63	125	250	500	1000	2000	4000	8000	
1090	91	90	97	83	79	73	67	60	81
977	89	88	95	81	76	71	65	57	79
890	88	86	93	79	74	69	62	55	77
780	86	84	91	77	72	66	59	51	75
723	82	90	77	73	68	62	55	47	68
685	81	89	76	72	67	61	64	46	67

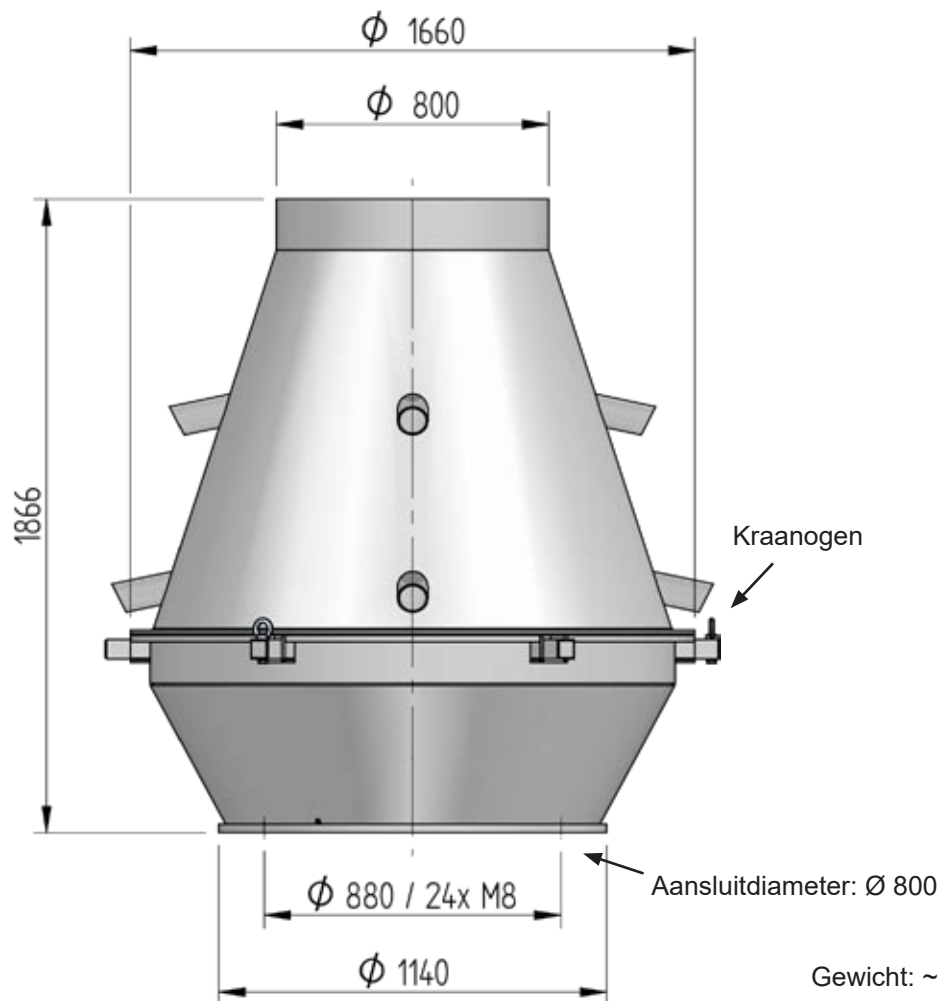
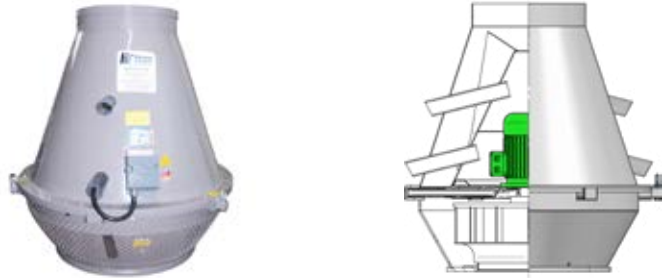


Beschermerooster
pag. 66



Ventilatoren optioneel
verkrijgbaar voor
Ex-zones!
pag. 68

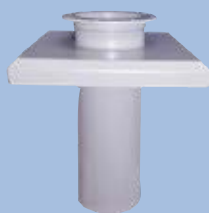
HF - Dakventilator
serie HF D ...-13 D



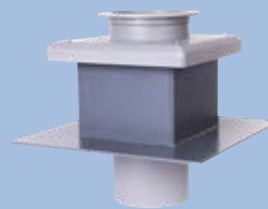
Gewicht: ~ 498 kg

Alle afmetingen in mm.

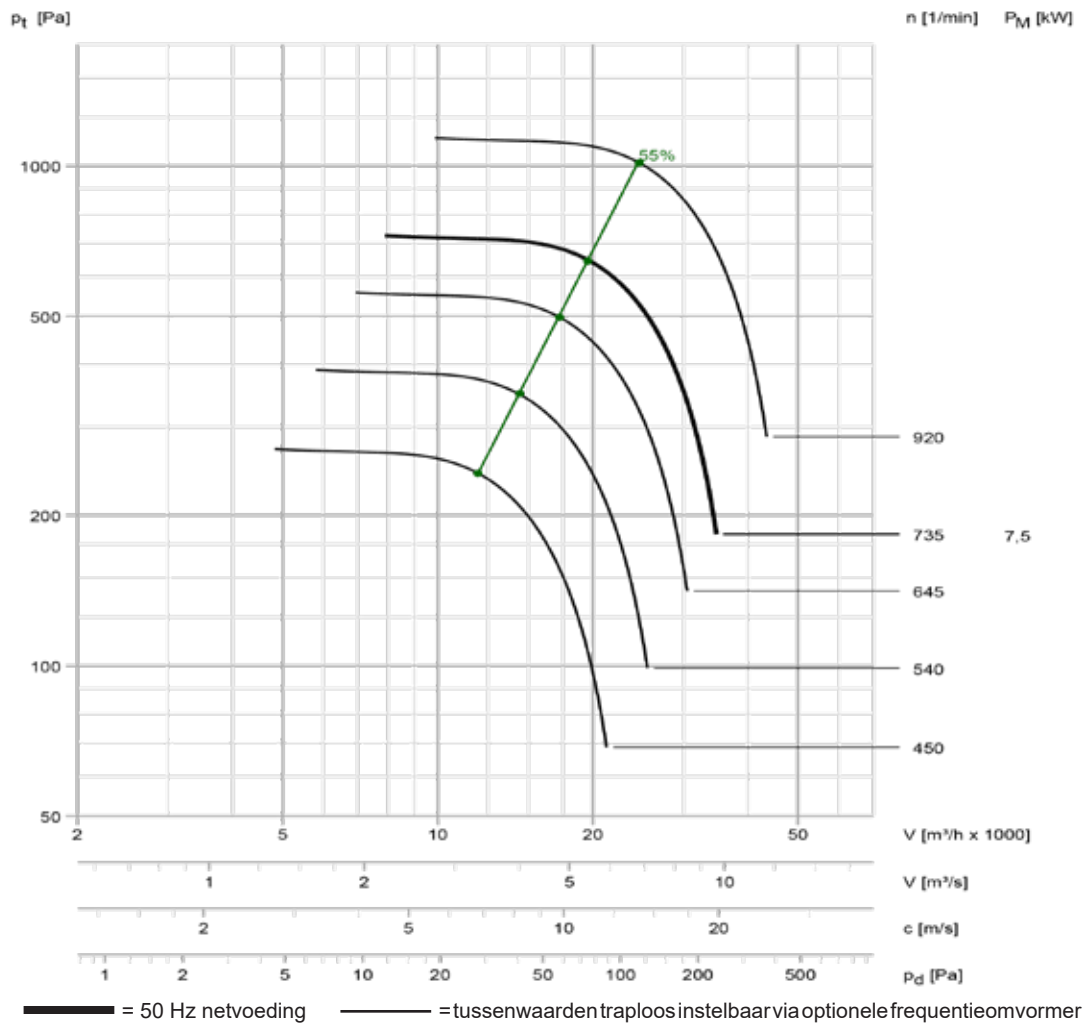
Onderstaand toebehoren is verkrijgbaar:



Dakopstand
DA1 zonder sokkel
pag. 40



Dakopstand
DA2 met sokkel
pag. 42



Geluidsniveaus volgens VDI 3731									
Toerental [1/min]	Ongewogen geluidsniveau kanaalaanzug- / uitblaaszijde; Lw3 = Lw4 [dB]								Lp8A (1 m) [dB(A)]
	63	125	250	500	1000	2000	4000	8000	
920	93	91	98	84	79	74	67	60	82
735	87	95	82	78	73	67	60	52	73
645	85	92	79	75	70	64	57	49	70
540	82	89	75	71	66	59	52	44	67
450	78	85	72	67	61	55	47	39	63

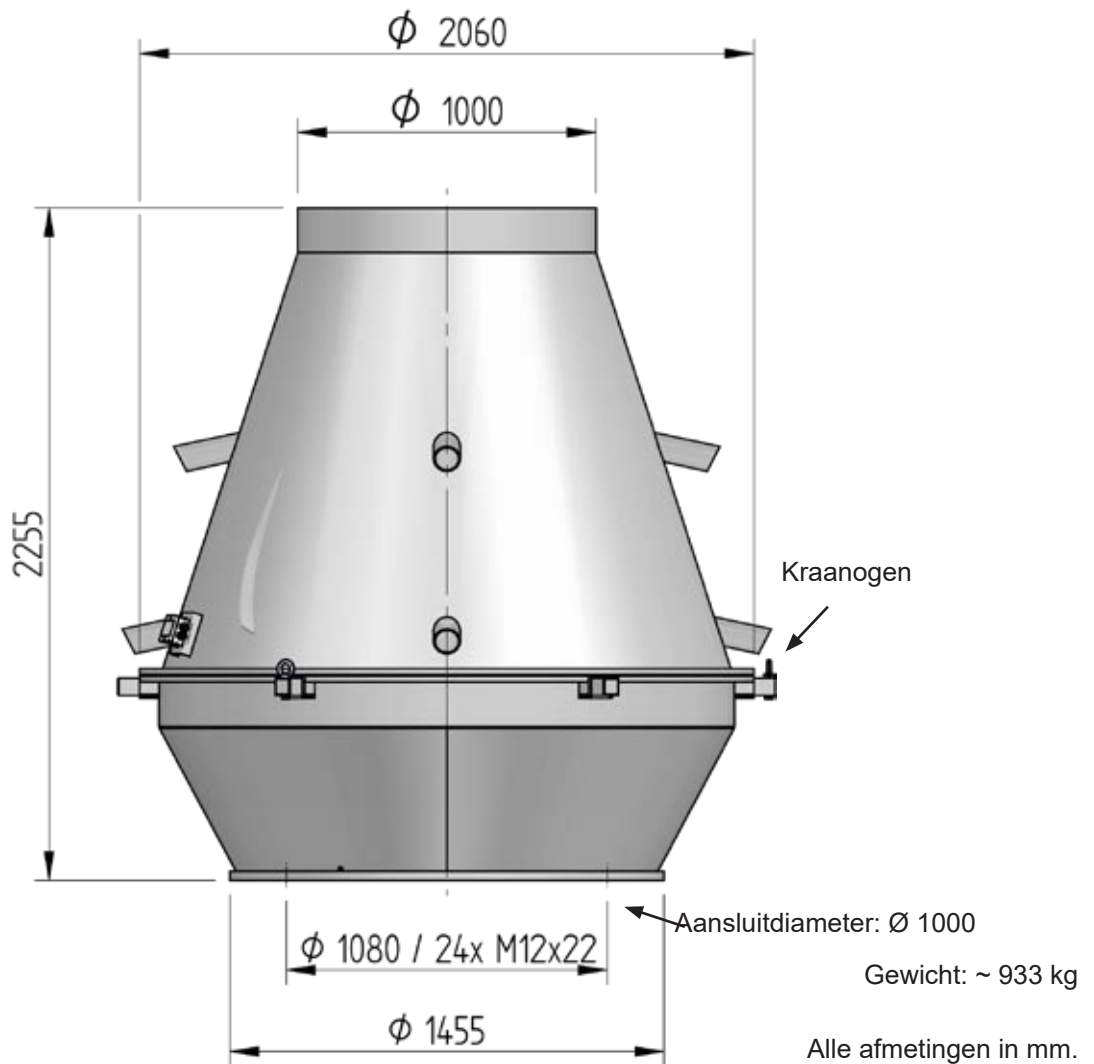
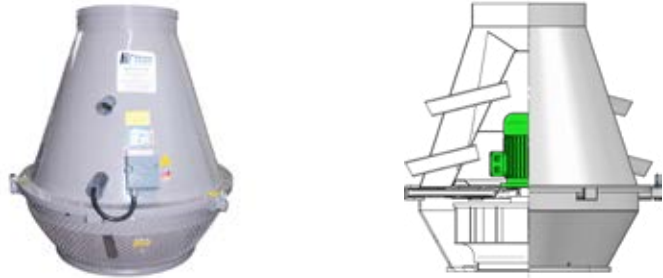


Beschermrooster
pag. 66

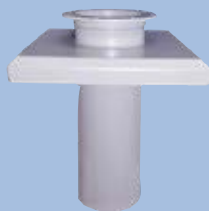


Ventilatoren optioneel
verkrijgbaar voor
Ex-zones!
pag. 68

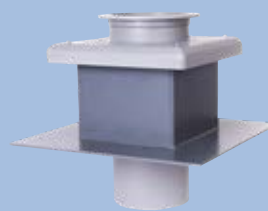
HF - Dakventilator
serie HF D ...-13 D



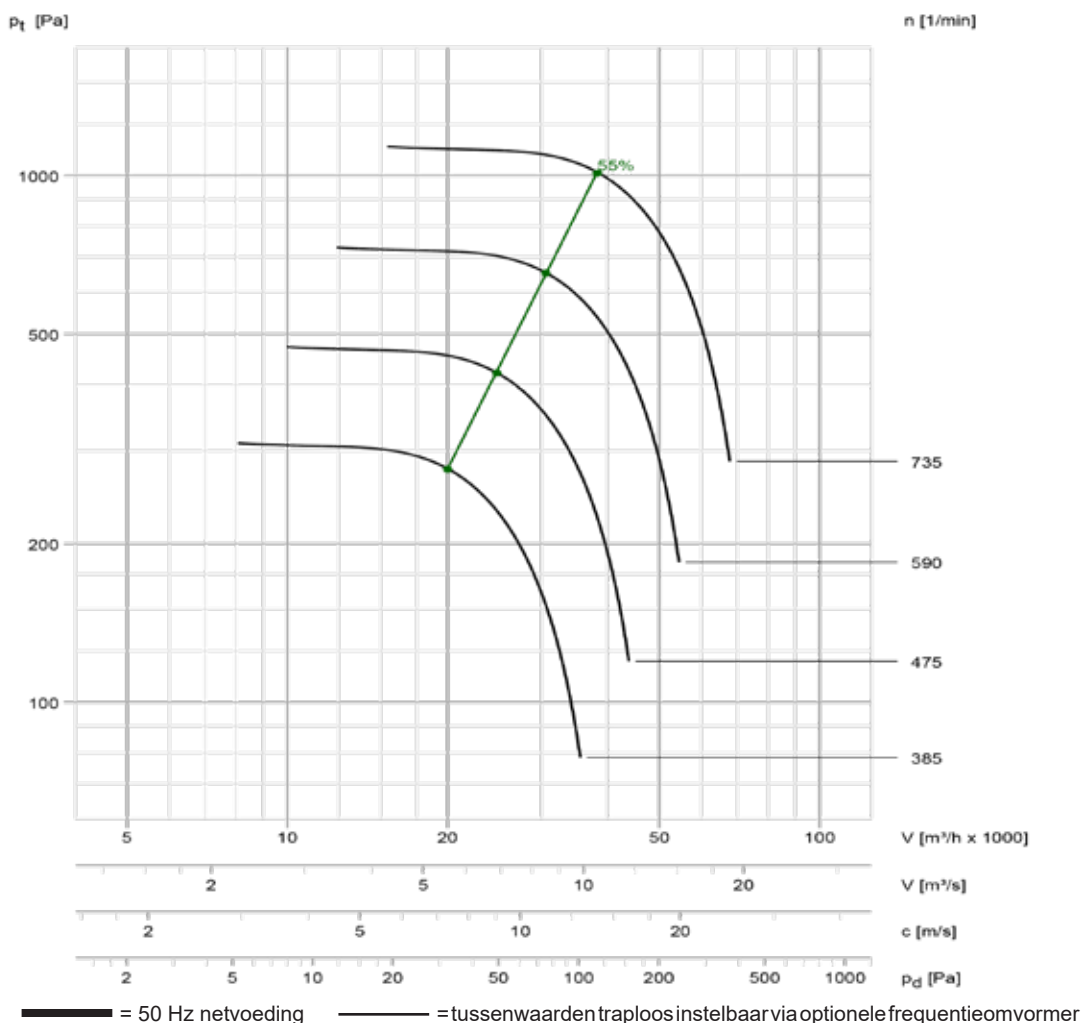
Onderstaand toebehoren is verkrijgbaar:



Dakopstand
DA1 zonder sokkel
pag. 40



Dakopstand
DA2 met sokkel
pag. 42



Geluidsniveaus volgens VDI 3731									
Toerental [1/min]	Ongewogen geluidsniveau kanaalaanzug- / uitblaaszijde; Lw3 = Lw4 [dB]								Lp8A (1 m) [dB(A)]
	63	125	250	500	1000	2000	4000	8000	
735	91	99	86	82	77	71	64	56	77
590	87	95	81	77	72	65	58	50	73
475	83	91	77	72	57	60	53	45	68
385	87	74	70	65	59	53	45	36	59



Beschermrooster
pag. 66



Ventilatoren optioneel
verkrijgbaar voor
Ex-zones!
pag. 68

Dakopstand voor
montage op bestaande
sokkel voor
HF - Dakventilatoren



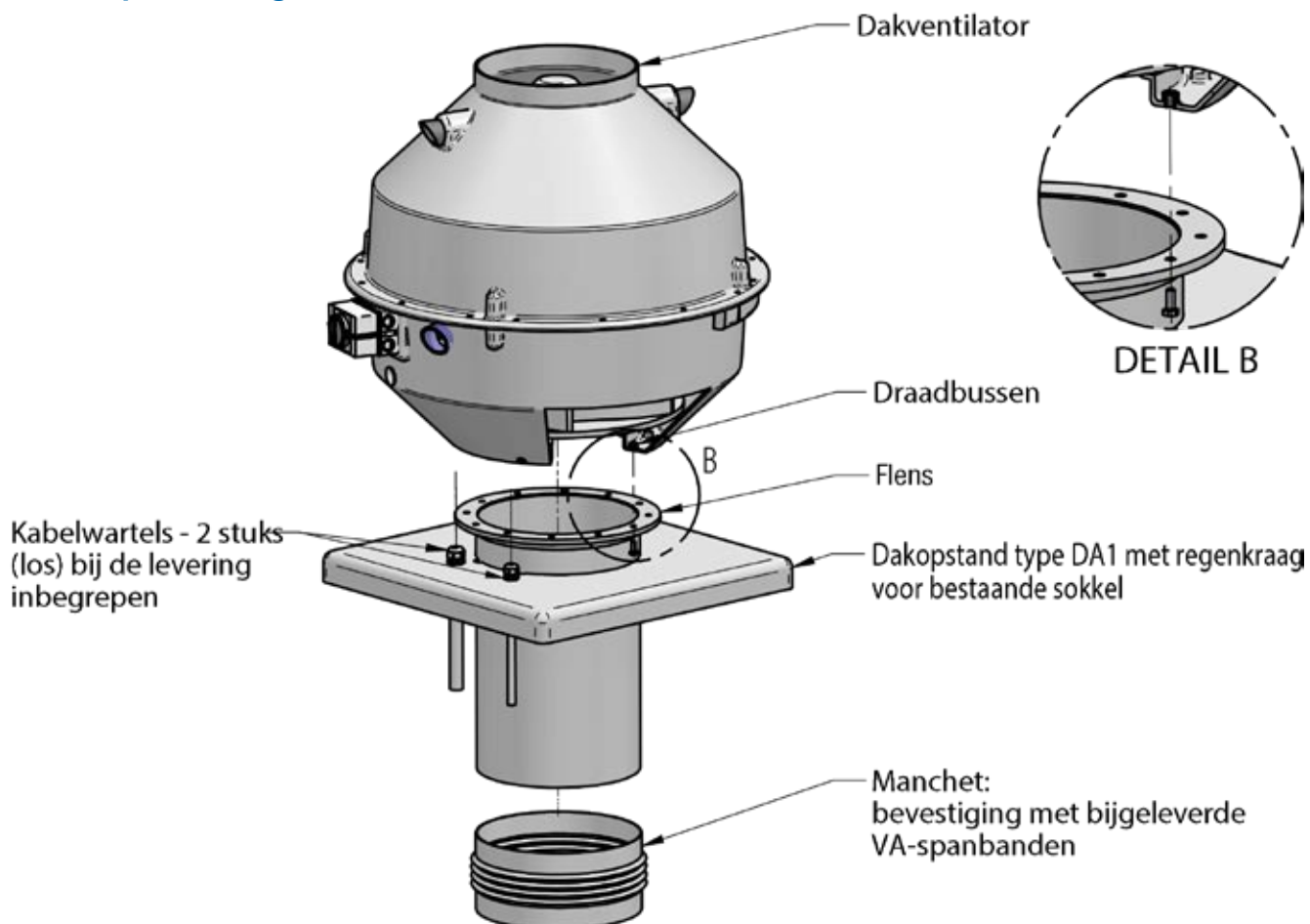
Eigenschappen

- voor de montage van dakventilatoren op sokkel ter plaatse
- bij bestaande sokkels
- flens voor de directe montage van een ventilator
- aangepaste regenkraag

Basisgegevens

- verkrijgbaar voor alle dakventilatoren met een nominale aansluitwijdte van 110 t/m 1000 mm
- standaard vervaardigd van het materiaal PPs
- speciale materialen optioneel verkrijgbaar
- 2 losse kabelwartels bij de levering inbegrepen

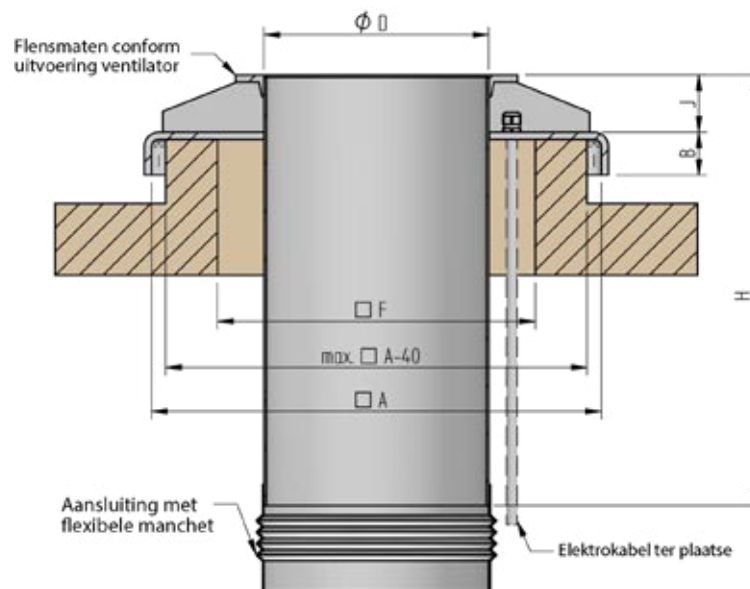
HF - Dakventilatoren worden direct op de dakopstanden gemonteerd.



HF - DA1 zonder sokkel



Dakopstand voor
montage op bestaande
sokkel voor
HF - Dakventilatoren



Bouwgrootte - type	Afmetingen [mm]								PPs	Aansluiting met flexibele compensatormanchet
	Ø	□A	B	□C	□E	□F	G	H	J	Artikelnr.
110-17	350	60	535	200	235	300	600	80	415-010-000100	420-088-100079
160-17	400	60	585	250	285	300	600	80	415-010-000200	420-088-100082
200-17	450	60	630	295	330	300	600	80	415-010-000300	420-088-100085
250-15	450	60	630	295	330	300	600	80	415-010-000400	420-088-100086
250-17	450	60	630	295	330	300	600	80	415-010-000400	420-088-100086
315-15	630	60	745	410	445	300	600	80	415-010-000500	420-088-100087
315-16	630	60	745	410	445	300	600	80	415-010-000900	420-088-100087
355-16	630	60	795	455	495	300	640	120	415-010-001000	420-081-000112
400-16	630	60	795	455	495	300	640	120	415-010-001100	420-081-000113
500-13	1000	60	955	610	655	300	670	150	415-010-001200	420-081-000115
560-13	1000	60	1055	710	755	300	670	150	415-010-001300	420-081-000118
630-13	1000	60	1055	710	755	300	670	150	415-010-001400	420-081-000122
800-13	1300	60	1245	900	945	300	690	170	415-010-001500	420-081-000513
1000-13	1500	60	1445	1100	1145	300	750	230	415-010-001600	420-081-000515

Optioneel zijn andere uitvoeringen verkrijgbaar.

Dakopstand met sokkel bij 0° dakhelling voor HF - Dakventilatoren



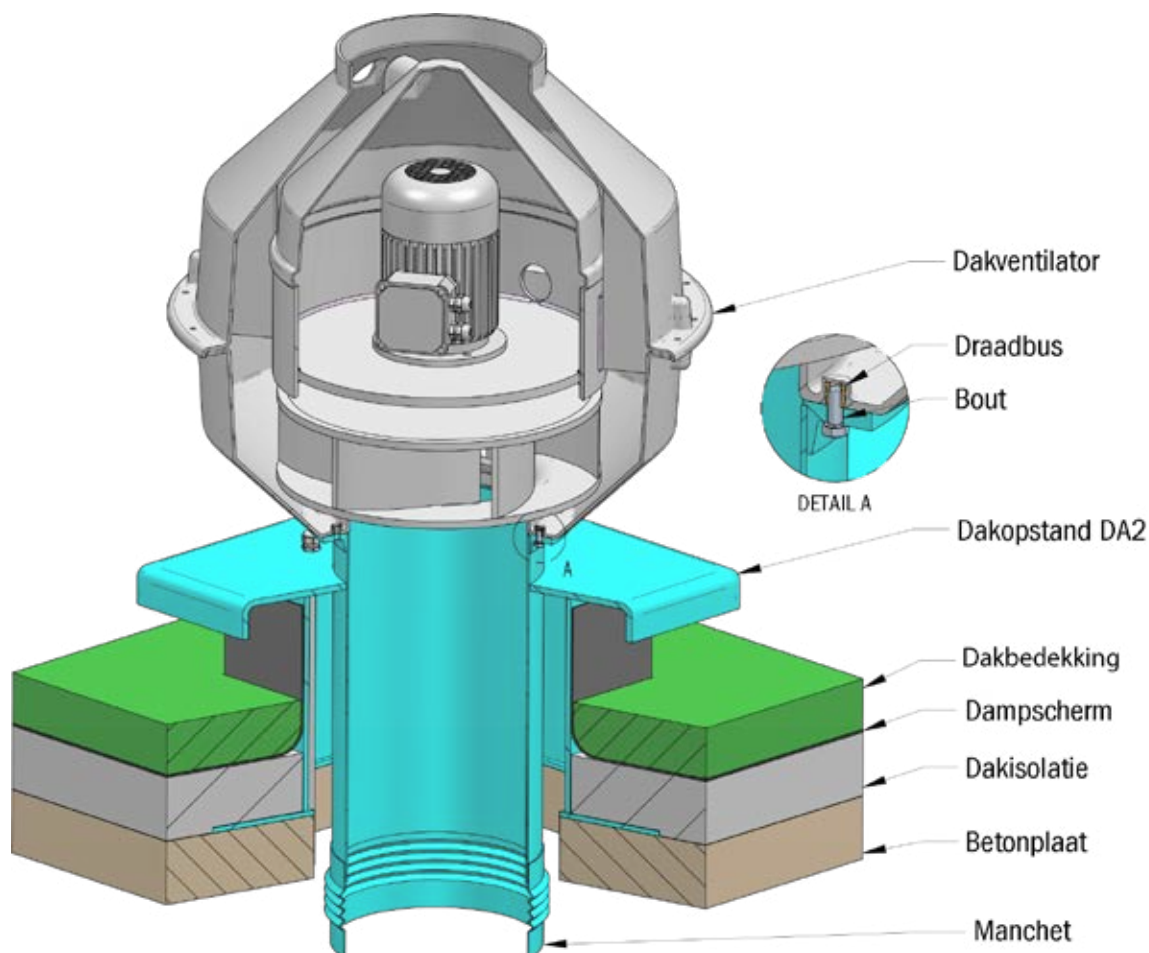
Eigenschappen

- voor de montage van dakventilatoren op platte en schuine daken
- dankzij de vierkante PVC-sokkel ideaal voor de afdichting in het dak
- flens voor de directe montage van een ventilator
- optioneel verkrijgbaar met jaloezie

Basisgegevens

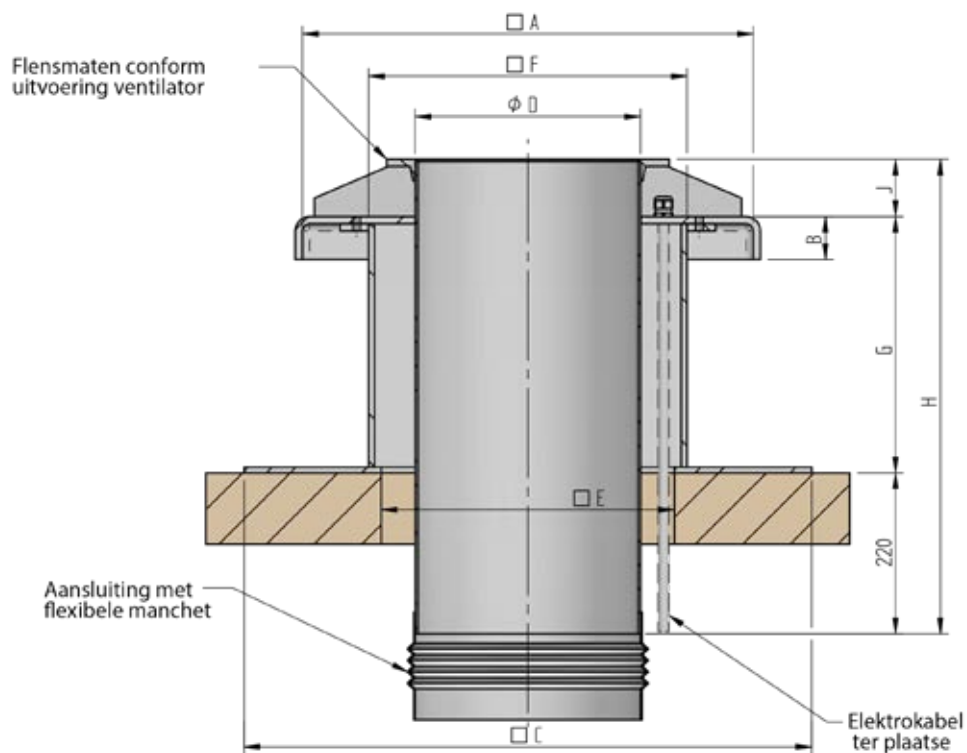
- verkrijgbaar voor alle dakventilatoren met een nominale aansluitwijdte van 110 t/m 1000 mm
- Standaarduitvoering voor plat dak, optioneel tot 45° vaste dakhelling verkrijgbaar
- standaard vervaardigd van het materiaal PPs met PVC-sokkel
- speciale materialen optioneel verkrijgbaar
- 2 losse kabelwartels bij de levering inbegrepen

HF - Dakventilatoren worden direct op de dakopstanden gemonteerd





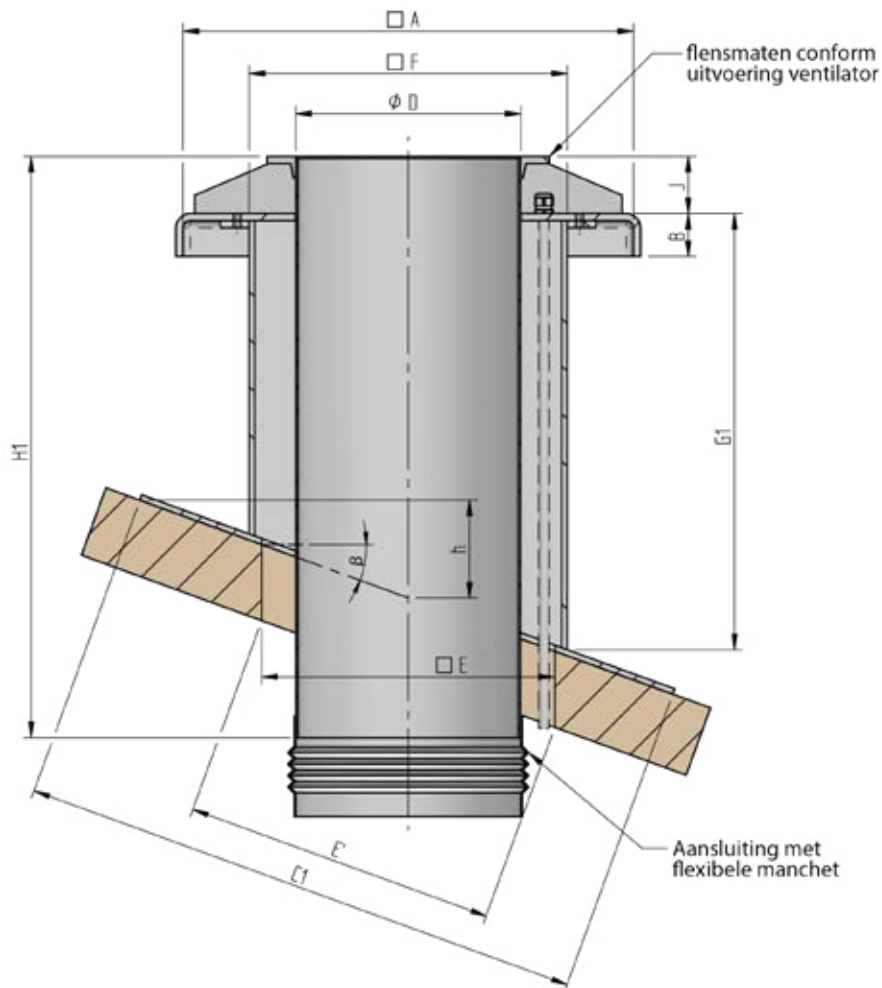
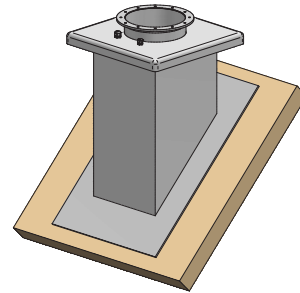
Dakopstand met
sokkel bij 0°
dakhelling voor
HF - Dakventilatoren



Bouwgrootte - type	Afmetingen [mm]								PPs / PVC	Aansluiting met flexibele compensatormanchet
	∅	□A	B	□C	□E	□F	G	H	J	Artikelnr.
110-17	350	60	535	200	235	300	600	80	415-011-000300	420-088-100079
160-17	400	60	585	250	285	300	600	80	415-011-000600	420-088-100082
200-17	450	60	630	295	330	300	600	80	415-011-000900	420-088-100085
250-15	450	60	630	295	330	300	600	80	415-011-001200	420-088-100086
250-17	450	60	630	295	330	300	600	80	415-011-001200	420-088-100086
315-15	630	60	745	410	445	300	600	80	415-011-001500	420-088-100087
315-16	630	60	745	410	445	300	600	80	415-011-002700	420-088-100087
355-16	630	60	795	455	495	300	640	120	415-011-003000	420-081-000112
400-16	630	60	795	455	495	300	640	120	415-011-003300	420-081-000113
500-13	1000	60	955	610	655	300	670	150	415-011-003600	420-081-000115
560-13	1000	60	1055	710	755	300	670	150	415-011-003900	420-081-000118
630-13	1000	60	1055	710	755	300	670	150	415-011-004200	420-081-000122
800-13	1300	60	1245	900	945	300	690	170	415-011-004500	420-081-000513
1000-13	1500	60	1445	1100	1145	300	750	230	415-011-004800	420-081-000515

Optioneel zijn andere uitvoeringen verkrijgbaar.

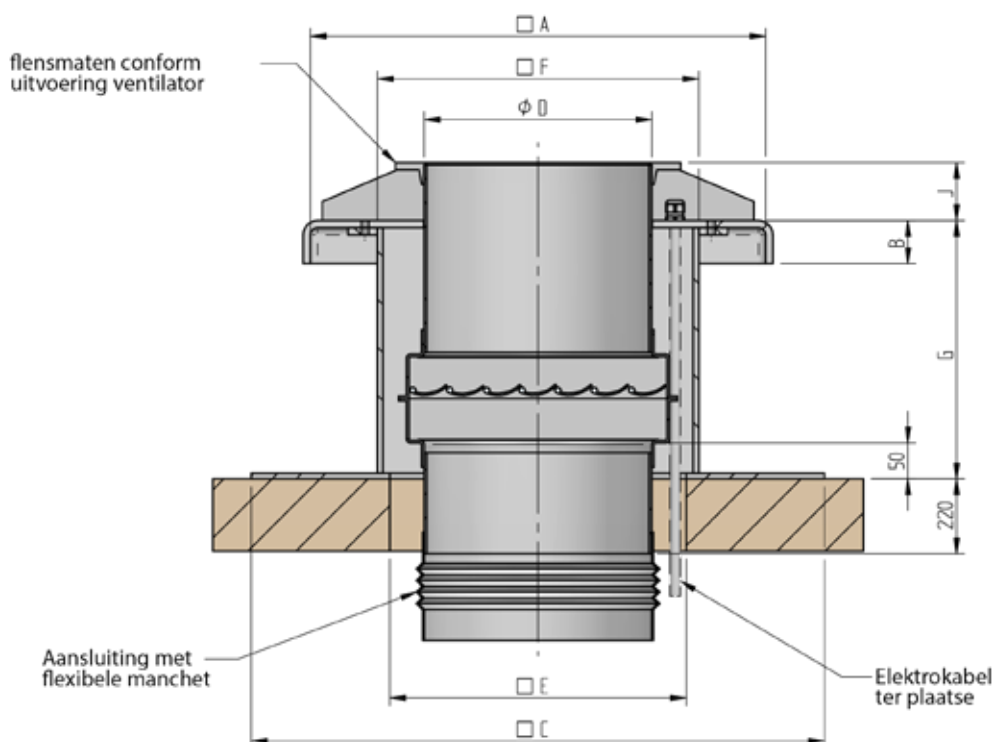
Dakopstand met sokkel bij dakhelling tot 45° voor HF - Dakventilatoren



Vermeld a.u.b. uw dakhelling.
U ontvangt een individuele maatschets.



Dakopstand met
sokkel en jaloezie bij
0° dakhelling voor
HF - Dakventilatoren



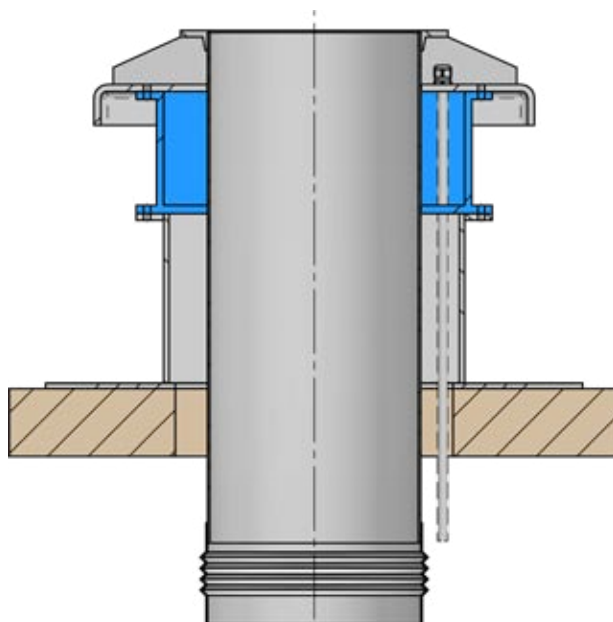
Bouwgrootte - type	Afmetingen [mm]								PPs / PVC	Aansluiting met flexibele compensatormanchet
	∅	□A	B	□C	□E	□F	G	H	J	Artikelnr.
110-17	350	60	535	200	235	300	600	80	415-014-000200	420-088-100079
160-17	400	60	585	250	285	300	600	80	415-014-000400	420-088-100082
200-17	450	60	630	295	330	300	600	80	415-014-000600	420-088-100085
250-15	450	60	630	295	330	300	600	80	415-014-000800	420-088-100086
250-17	450	60	630	295	330	300	600	80	415-014-000800	420-088-100086
315-15	630	60	745	410	445	300	600	80	415-014-001000	420-088-100087
315-16	630	60	745	410	445	300	600	80	415-014-001800	420-088-100087
355-16	630	60	795	455	495	300	640	120		420-081-000112
400-16	630	60	795	455	495	300	640	120		420-081-000113
500-13	1000	60	955	610	655	300	670	150		420-081-000115

Optioneel zijn andere uitvoeringen verkrijgbaar.

Dakopstand met
sokkel bij
0° dakhelling voor
HF - Dakventilatoren



**Sokkelverlenging
inbouwsituatie in combinatie
met sokkel DA2**



Toepassingsbeschrijving

Voor verhoging van de sokkel van dakopstand DA2 indien er een grotere inbouwhoogte moet worden overbrugd.

Wandconsole

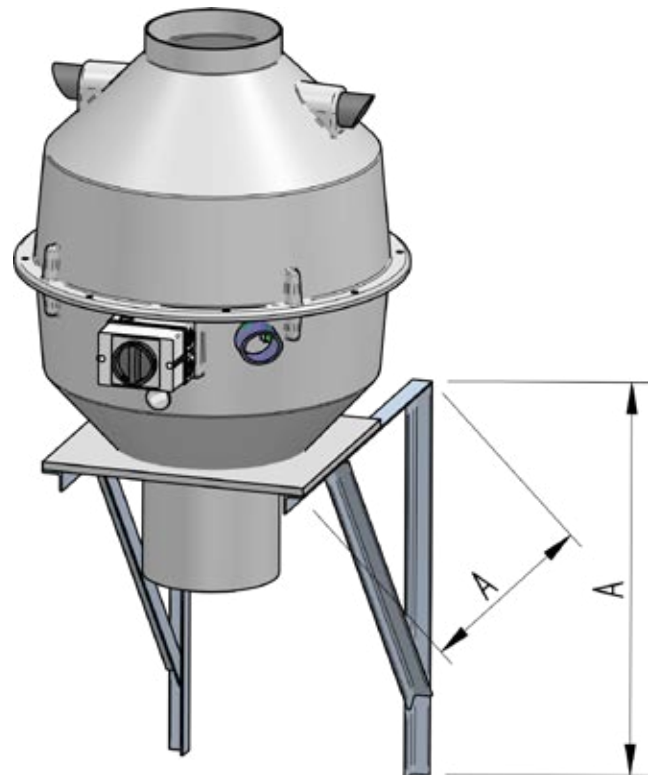


Toebehoren
voor de wandmontage van
HF D ...-15 / 17 D

Wandconsole

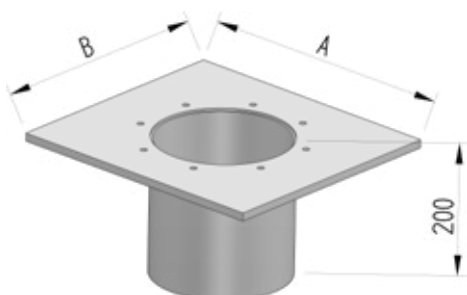
Voor de eenvoudige wandmontage

Bouwgrootte - type	Afmetingen [mm]	Wandconsole
Ø	A	Artikelnr.
110-17	460	017-829-102000
160-17	650	017-829-104000
200-17	650	017-829-104000
250-15	650	017-829-104000
250-17	650	017-829-108000
315-15	770	017-829-108000



Wandconsoles voor HF - Dakventilatoren van de series HF D ...-16 D zijn optioneel verkrijgbaar.

Montageplaat voor wandconsole



Bouwgrootte - type	Afmetingen [mm]		PPs	PVC
	A	B	Artikelnr.	Artikelnr.
110-17	310	350	436-012-000005	436-002-000005
160-17	360	360	436-012-000010	436-002-000010
200-17	400	360	436-012-000015	436-002-000015
250-15	450	360	436-012-000020	436-002-000020
250-17	450	360	436-012-000020	436-002-000020
315-15	515	420	436-012-000030	436-002-000030

Toebehoren
 Geluiddempende sokkel
 zonder kabeldoorvoer voor
 HF D ...-15 / 17 D en
 HF D ...-16 D

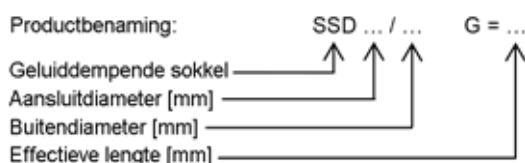


Voordelen

- van corrosiebestendige kunststof
- verkrijgbaar voor platte of schuine daken

Toepassing

- voor geluidsvermindering in combinatie met HF - Dakventilatoren:
standaard voor HF D ...-15 / 17 D
en HF D ...-16 D



Constructie

- stabiele, gelaste behuizing met flens voor ventilator, regenkraag en dakopstandplaat
- nominale aansluitwijdte van 110 tot 400 mm verkrijgbaar, grotere nominale wijdten op aanvraag mogelijk
- dakopstand voor plat dak, optioneel verkrijgbaar voor schuin dak
- absorptiemateriaal van niet-brandbare minerale wol conform DIN 4102, slijtagevast en vochtdicht gelast
- standaard vervaardigd van het materiaal PPs of PPS-el, andere materialen optioneel verkrijgbaar

Aanbestedingstekst

HF - Geluiddempende sokkel van kunststof

Materiaal: PPs

In ronde bouwvorm, met aangelaste regenkraag. Stabiele behuizing met buisaansluiting en geïntegreerde behuizing incl. geïntegreerde dakopstand voor de montage van een HF - Dakventilator: Type: **HF D ... - .. D**

Absorptiemateriaal van niet-brandbare minerale wol conform DIN 4102, gelast in resp. afgedekt met een akoestisch transparante kunststoffolie. Afdekking van het absorptiemateriaal door middel van een geperforeerde kunststofplaat, materiaal net als behuizing.

Fabricaat	: Hürner Luft- und Umwelttechnik	
Type	: HF SSD	
Aansluitdiameter	: ...	mm
Buitendiameter	: ...	mm
Effectieve lengte	: ...	mm
Totale opbouwhoogte	: ...	mm
Type aansluiting	: buisaansluiting 300 mm lang	
Demping	: ...	dB / 250 Hz

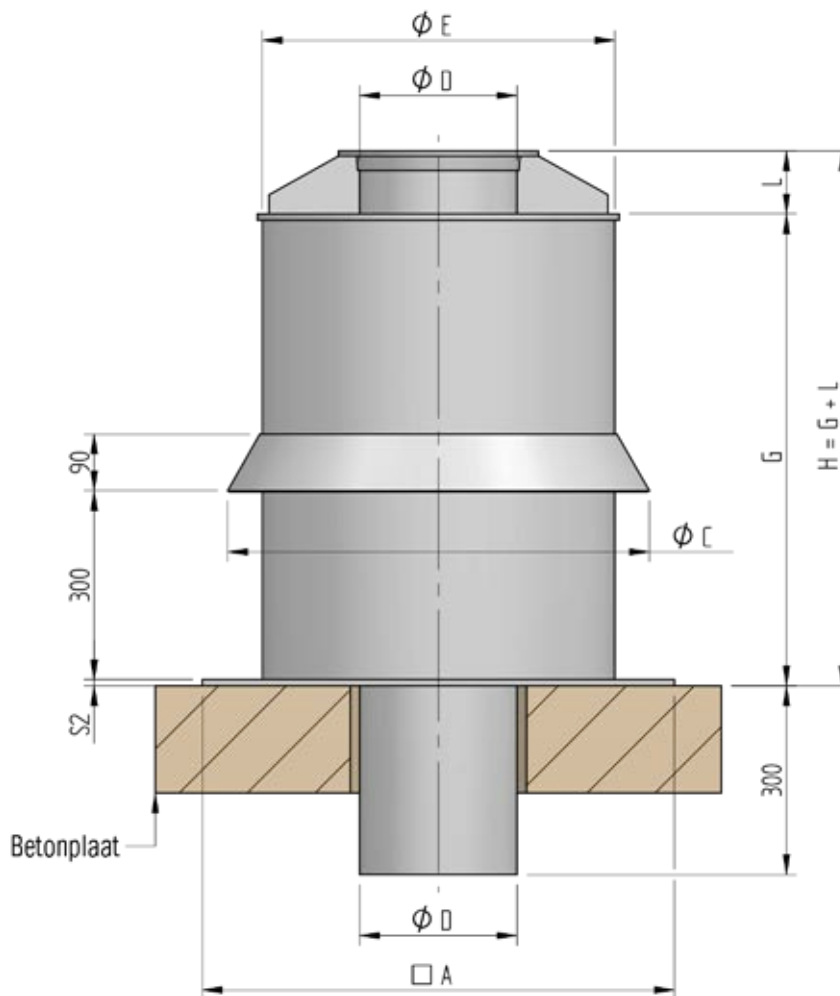
De standaard geluiddempende sokkel wordt zonder kabeldoorvoer geleverd.

De varianten met kabeldoorvoer zijn optioneel tegen meerprijs verkrijgbaar.

HF - SSD zonder kabeldoorvoer



Toebehoren
Geluiddempende sokkel
zonder kabeldoorvoer voor
HF D ...-15 / 17 D en
HF D ...-16 D



PPs									
Bouwgrootte - type	Afmetingen [mm]					Effectieve lengte [mm]			
\emptyset	$\square A$	$\emptyset C$	$\emptyset E$	$S2$	L	$G = 500$	$G = 750$	$G = 1000$	$G = 1200$
110-17	750	510	400	10	100	408-012-000010	408-012-000090	408-012-000170	
160-17	750	560	450	10	100	408-012-000020	408-012-000100	408-012-000180	408-012-000260
200-17	750	610	500	10	100	408-012-000030	408-012-000110	408-012-000190	408-012-000270
250-15	750	670	560	10	100	408-012-000040	408-012-000120	408-012-000200	408-012-000280
250-17	750	670	560	10	100	408-012-000040	408-012-000120	408-012-000200	408-012-000280
315-15	900	740	630	10	100	408-012-000050	408-012-000130	408-012-000210	408-012-000290
315-16	900	740	630	10	100	408-012-000060	408-012-000140	408-012-000220	408-012-000300
355-16	950	767	657	10	100	408-012-000070	408-012-000150	408-012-000230	408-012-000310
400-16	1000	910	800	10	100	408-012-000080	408-012-000160	408-012-000240	408-012-000320

Toebehoren
 Geluiddempende sokkel met
 kabeldoorvoer voor
 HF D ...-15 / 17 D en
 HF D ...-16 D

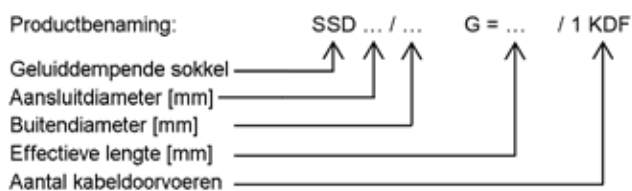


Voordelen

- van corrosiebestendige kunststof
- verkrijgbaar voor platte of schuine daken

Toepassing

- voor de geluiddemping in directe verbinding met HF - Dakventilatoren:
standaard voor HF D ...-15 / 17 D en
HF D ...-16 D



Constructie

- stabiele, gelaste behuizing met flens voor ventilator, regenkraag en dakopstandplaat
- nominale aansluitwijdte van 110 tot 400 mm verkrijgbaar, grotere nominale wijden op aanvraag mogelijk
- dakopstand voor plat dak, optioneel verkrijgbaar voor schuin dak
- absorptiemateriaal van niet-brandbare minerale wol conform DIN 4102, slijtagevast en vochtdicht gelast
- standaard vervaardigd van het materiaal PPS of PPS-el, andere materialen optioneel verkrijgbaar
- een ingebouwde doorvoer voor de motoraansluitkabel

Aanbestedingstekst

HF - Geluiddempende sokkel van kunststof

Materiaal: PPS

In ronde bouwvorm, met aangelaste regenkraag. Stabiele behuizing met buisaansluiting en **één ingebouwde kabeldoorvoer**: 1 stuk: **M 25 x 1,5**

Kabeldoorvoer met kabelwartel conform EN 50262 / IP 68. Afdichtingsbereik met trekontlasting voor kabeldiameters 9 - 17 mm.

Behuizing met geïntegreerde dakopstand voor de montage van een HF - Dakventilator: Type: **HF D ... - .. D**

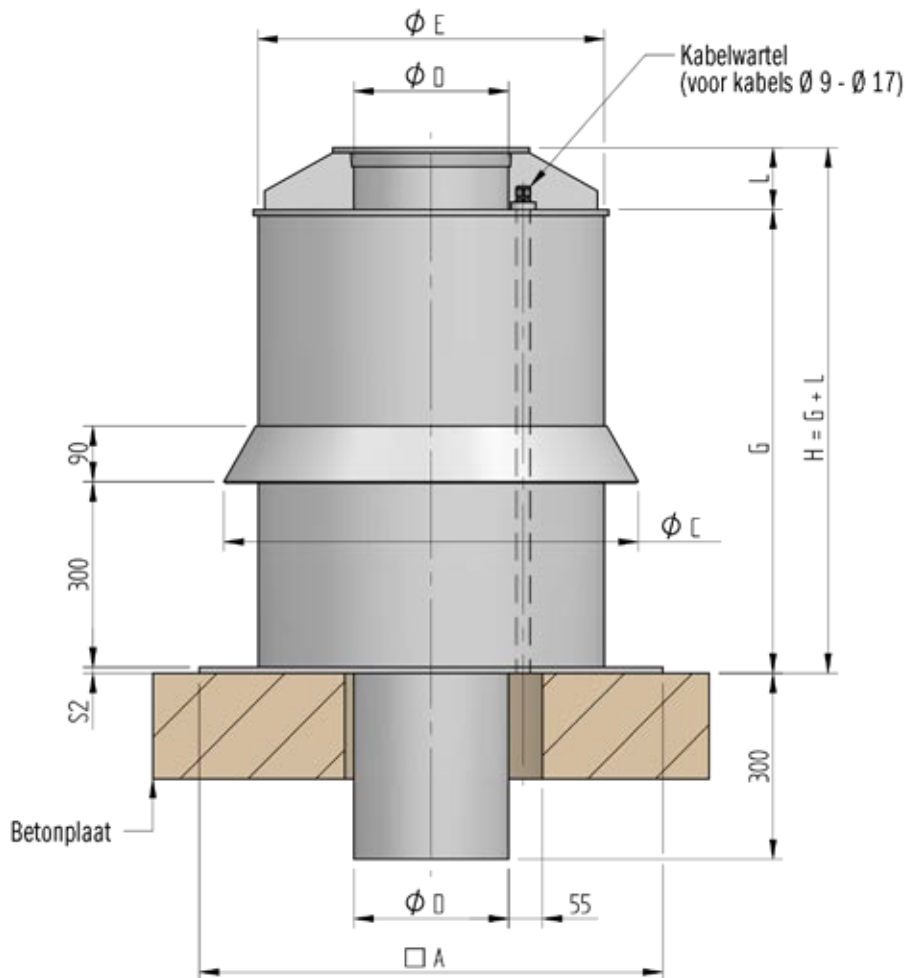
Absorptiemateriaal van niet-brandbare minerale wol conform DIN 4102, gelast in resp. afgedekt met een akoestisch transparante kunststoffolie. Afdekking van het absorptiemateriaal door middel van een geperforeerde kunststofplaat, materiaal net als behuizing.

Fabricaat	: Hürner Luft- und Umwelttechnik	
Type	: HF SSD	
Aansluitdiameter	: ...	mm
Buitendiameter	: ...	mm
Effectieve lengte	: ...	mm
Totale opbouwhoogte	: ...	mm
Type aansluiting	: buisaansluiting 300 mm lang	
Demping	: ...	dB / 250 Hz

HF - SSD met één kabeldoorvoer



Toebehoren
Geluiddempende sokkel met
kabeldoorvoer voor
HF D ...-15 / 17 D en
HF D ...-16 D



PPs									
Bouwgrootte - type	Afmetingen [mm]					Effectieve lengte [mm]			
\emptyset	$\square A$	$\emptyset C$	$\emptyset E$	$S2$	L	$G = 500$	$G = 750$	$G = 1000$	$G = 1200$
110-17	750	510	400	10	100	408-012-000350	408-012-000430	408-012-000510	
160-17	750	560	450	10	100	408-012-000360	408-012-000440	408-012-000520	408-012-000600
200-17	750	610	500	10	100	408-012-000370	408-012-000450	408-012-000530	408-012-000610
250-15	750	670	560	10	100	408-012-000380	408-012-000460	408-012-000540	408-012-000620
250-17	750	670	560	10	100	408-012-000380	408-012-000460	408-012-000540	408-012-000620
315-15	900	740	630	10	100	408-012-000390	408-012-000470	408-012-000550	408-012-000630
315-16	900	740	630	10	100	408-012-000400	408-012-000480	408-012-000560	408-012-000640
355-16	950	767	657	10	100	408-012-000410	408-012-000490	408-012-000570	408-012-000650
400-16	1000	910	800	10	100	408-012-000420	408-012-000500	408-012-000580	408-012-000660

Toebehoren
Geluiddempende sokkel met
twee kabeldoorvoeren voor
HF D ...-15 / 17 D en
HF D ...-16 D

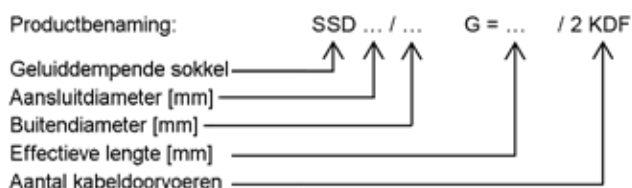


Voordelen

- van corrosiebestendige kunststof
- verkrijgbaar voor platte of schuine daken

Toepassing

- voor de geluiddemping in directe verbinding met HF - Dakventilatoren:
standaard voor HF D ...-15 / 17 D en
HF D ...-16 D



Constructie

- stabiele, gelaste behuizing met flens voor ventilator, regenkraag en dakopstandplaat
- nominale aansluitwijdte van 110 tot 400 mm verkrijgbaar, grotere nominale wijdten op aanvraag mogelijk
- dakopstand voor plat dak, optioneel verkrijgbaar voor schuin dak
- absorptiemateriaal van niet-brandbare minerale wol conform DIN 4102, slijtagevast en vocht dicht gelast
- standaard vervaardigd van het materiaal PPs of PPS-el, andere materialen optioneel verkrijgbaar
- twee separate doorvoeren voor de motorkabel en voor toepassing van een frequentieomvormer of PTC-thermistor

Aanbestedingstekst

HF - Geluiddempende sokkel van kunststof

Materiaal: PPs

In ronde bouwvorm, met aangelaste regenkraag. Stabiele behuizing met buisaansluiting en **twee ingebouwde kabeldoorvoeren**:

1 stuk: **M 25 x 1,5**

Kabeldoorvoer met kabelwartel conform EN 50262 / IP 68. Afdichtingsbereik met trekcontlasting voor kabeldiameters 9 - 17 mm.

1 stuk: **M 20 x 1,5**

Kabeldoorvoer met kabelwartel conform EN 50262 / IP 68. Afdichtingsbereik met trekcontlasting voor kabeldiameters 6 - 13 mm.

Behuizing met geïntegreerde dakopstand voor de montage van een HF - Dakventilator: Type: **HF D ... - .. D**

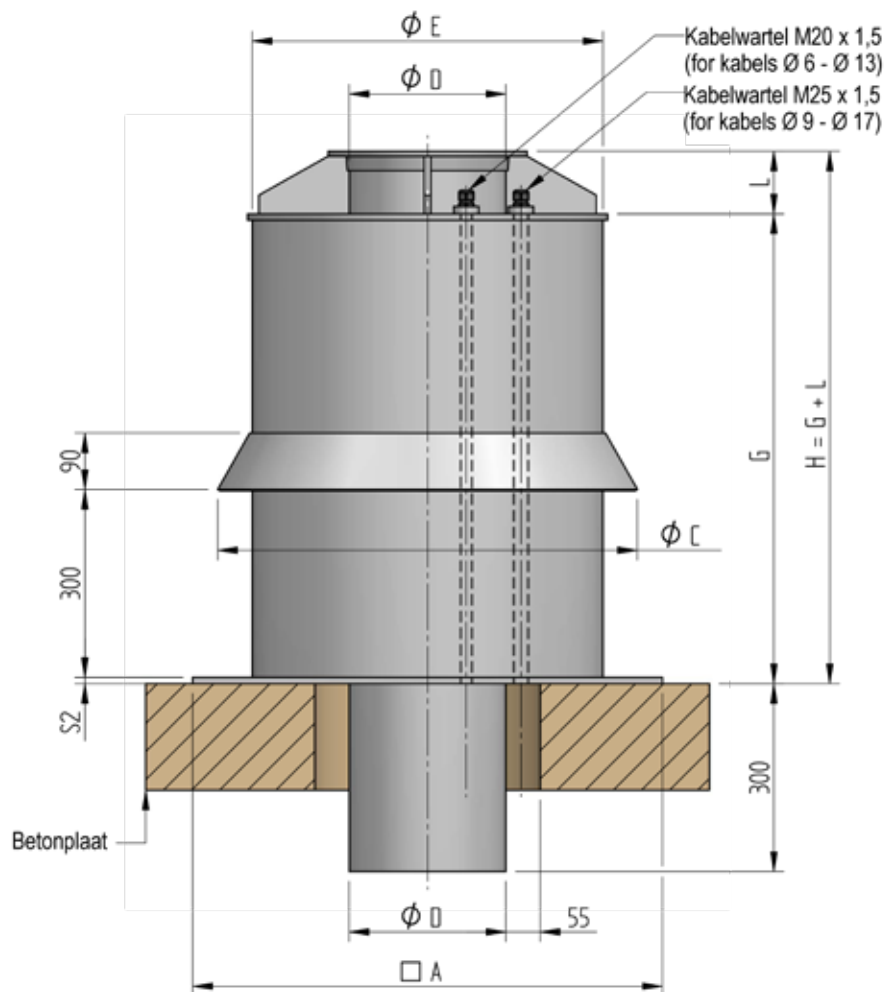
Absorptiemateriaal van niet-brandbare minerale wol conform DIN 4102, gelast in resp. afgedekt met een akoestisch transparante kunststoffolie. Afdekking van het absorptiemateriaal door middel van een geperforeerde kunststofplaat, materiaal net als behuizing.

Fabricaat	: Hürner Luft- und Umwelttechnik	
Type	: HF SSD	
Aansluitdiameter	: ...	mm
Buitendiameter	: ...	mm
Effectieve lengte	: ...	mm
Totale opbouwhoogte	: ...	mm
Type aansluiting	: buisaansluiting 300 mm lang	
Demping	: ...	dB / 250 Hz

HF - SSD met twee kabeldoorvoeren



Toebehoren
Geluiddempende sokkel met
twee kabeldoorvoeren voor
HF D ...-15 / 17 D en
HF D ...-16 D



PPs									
Bouwgrootte - type	Afmetingen [mm]					Effectieve lengte [mm]			
ϕ	$\square A$	ϕC	ϕE	$S2$	L	$G = 500$	$G = 750$	$G = 1000$	$G = 1200$
110-17	750	510	400	10	100	408-012-001000	408-012-002000	408-012-003000	
160-17	750	560	450	10	100	408-012-001100	408-012-002100	408-012-003100	408-012-004100
200-17	750	610	500	10	100	408-012-001200	408-012-002200	408-012-003200	408-012-004200
250-15	750	670	560	10	100	408-012-001300	408-012-002300	408-012-003300	408-012-004300
250-17	750	670	560	10	100	408-012-001300	408-012-002300	408-012-003300	408-012-004300
315-15	900	740	630	10	100	408-012-001400	408-012-002400	408-012-003400	408-012-004400
315-16	900	740	630	10	100	408-012-001500	408-012-002500	408-012-003500	408-012-004500
355-16	950	767	657	10	100	408-012-001600	408-012-002600	408-012-003600	408-012-004600
400-16	1000	910	800	10	100	408-012-001700	408-012-002700	408-012-003700	408-012-004700

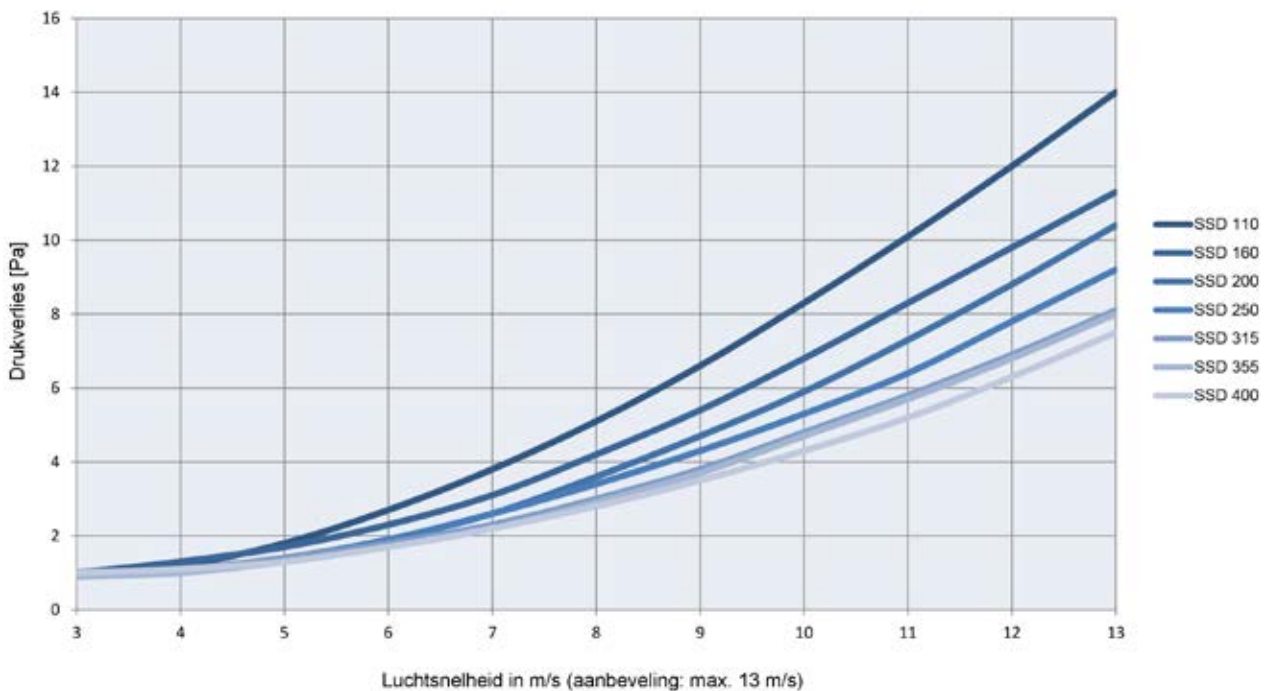
Toebehoren
 Geluiddempende sokkel voor
 HF D ...-15 / 17 D en
 HF D ...-16 D



Tussenschakel verzwakking [dB] | Effectieve lengte G = 500

Bouwgrootte	Frequentieband [Hz]							
	63	125	250	500	1000	2000	4000	8000
110	7	14	26	26	26	26	18	9
160	3	7	16	18	18	18	9	4
200	2	5	13	14	14	10	5	2
250	1	4	11	11	11	7	3	1
315	1	3	9	9	9	4	2	1
355	1	3	8	8	6	3	1	1
400	1	4	7	7	5	2	1	1

Drukverliescurve | Effectieve lengte G = 500



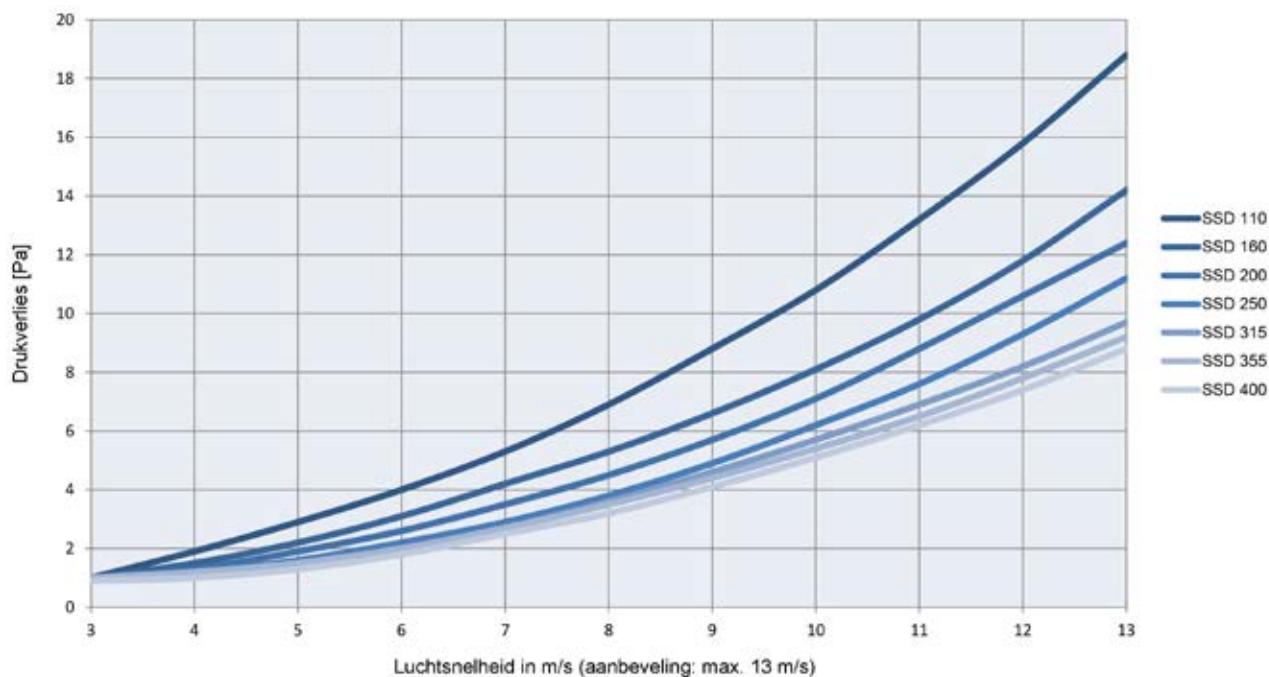


Toebehoren
Geluiddempende sokkel voor
HF D ...-15 / 17 D en
HF D ...-16 D

Tussenschakel verzwakking [dB] | Effectieve lengte G = 750

Bouwgrootte Ø	Frequentieband [Hz]							
	63	125	250	500	1000	2000	4000	8000
110	11	21	39	39	39	39	27	14
160	5	11	25	27	27	27	14	6
200	3	8	20	21	21	16	8	4
250	2	6	16	17	17	10	5	2
315	1	5	13	13	13	7	3	1
355	1	4	12	12	10	5	2	1
400	2	6	10	10	8	4	2	1

Drukverliescurve | Effectieve lengte G = 750



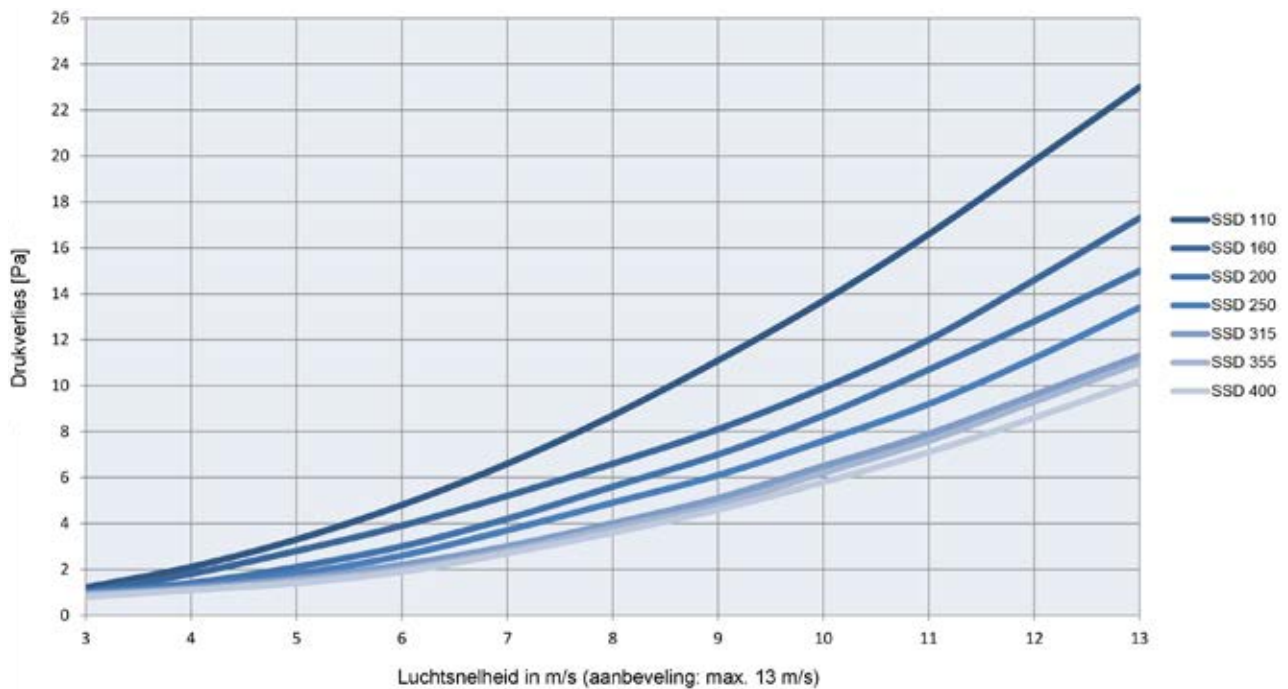
Toebehoren
 Geluiddempende sokkel voor
 HF D ...-15 / 17 D en
 HF D ...-16 D



Tussenschakel verzwakking [dB] | Effectieve lengte G = 1000

Bouwgrootte	Frequentieband [Hz]							
	63	125	250	500	1000	2000	4000	8000
110	15	29	50	50	50	50	36	19
160	7	15	34	36	36	36	19	9
200	4	11	27	29	29	22	11	5
250	3	8	22	23	23	14	7	3
315	2	7	18	18	18	9	4	2
355	2	6	16	16	13	7	3	1
400	3	8	14	14	10	5	2	1

Drukverliescurve | Effectieve lengte G = 1000



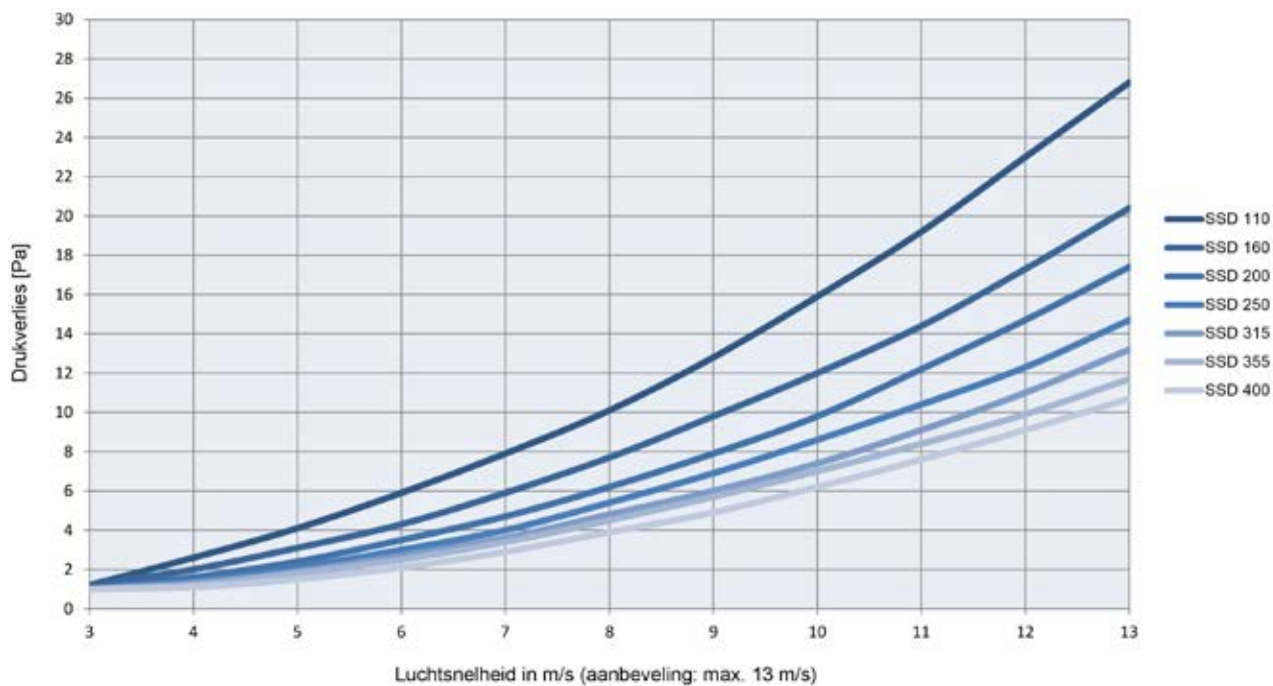


Toebehoren
Geluiddempende sokkel voor
HF D ...-15 / 17 D en
HF D ...-16 D

Tussenschakel verzwakking [dB] | Effectieve lengte G = 1200

Bouwgrootte	Frequentieband [Hz]							
	63	125	250	500	1000	2000	4000	8000
110	18	35	50	50	50	50	41	22
160	8	18	41	44	44	44	23	11
200	5	13	32	35	35	26	14	6
250	4	10	27	28	28	17	8	4
315	3	8	22	22	22	11	5	2
355	2	7	19	19	16	8	4	2
400	3	10	17	17	13	7	3	1

Drukverliescurve | Effectieve lengte G = 1200



Toebehoren
individuele
geluidsisolatie-oplossing



Geluiddempende omkasting

Vermindert de geluidsafstraling van de ventilator



Uitvoering in verzinkt staal:

- frameconstructie met panelen voor optimale toegankelijkheid via draaigrendel
- geschikt voor installatie buiten
- toe- en afvoerluichtrooster voor eigen ventilatie met gedempte openingen
- doorvoeren voor luchtgeleidingen, condensaftap, elektrokabel evenals kraanogen en bevestigingsprofielen voor staalconstructie of vloer bij de levering inbegrepen
- geluidsvermindering standaard ca. 14 dB bij 250 Hz, uitvoeringen voor strengere vereisten aan de geluidsisolatie zijn optioneel verkrijgbaar

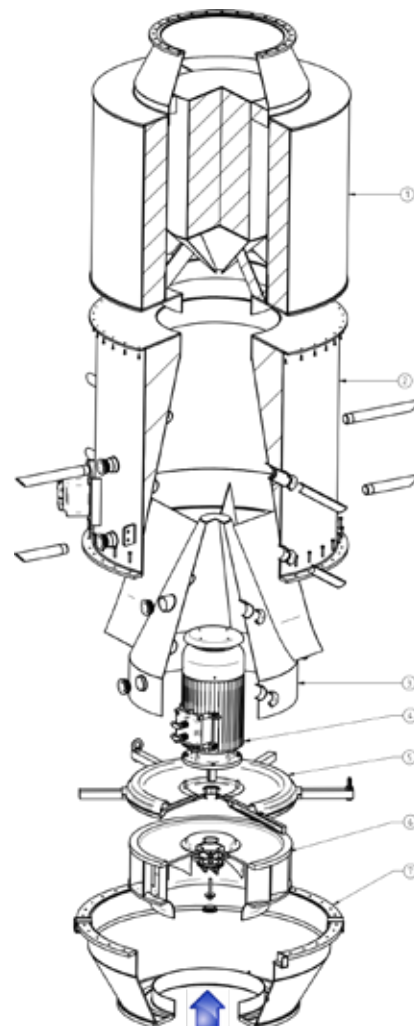
Uitvoering in kunststof PP:

- lasconstructie van corrosiebestendige kanaalplaten, toegang via deur
- geschikt voor installatie buiten
- toe- en afvoerluichtrooster voor eigen ventilatie met gedempte openingen
- doorvoeren voor luchtgeleidingen, condensaftap, elektrokabel evenals kraanogen en machinepoten bij de levering inbegrepen
- geluidsvermindering ca. 10 dB bij 250 Hz



Toebehoren
individuele
geluidsisolatie-oplossing

Individuele geluidsisolatie voor dakventilatoren met uitlaatdemper



Benaming		Benaming	
1	Geluiddemper	5	Draagkruis
2	Behuizing-bovenstuk	6	Waaier
3	Motorafdekking	7	Behuizing-onderstuk
4	Motor		

Toebehoren
 Zelfstandig openende jaloezie
 met mofaansluiting
 aan beide zijden voor
 HF - Dakventilatoren



Voordelen

- van chemisch bestendige kunststoffen
- uitstekend geschikt voor de toepassing in agressieve afvoerlucht
- voorkomt op kosteneffectieve wijze warmteverlies en verontreiniging van laboratoriumapparatuur

Toepassing

- toepassing in laboratoria in combinatie met afvoerluchtventilatoren ter voorkoming van ongewenste luchtstroming in geval van stilstand van de ventilator

Toepassingsvoorwaarden

- max. lichtsnelheid dient 10 m/s niet te overschrijden
- bedrijfstemperatuur: 0 °C t/m + 40 °C
- aanbevolen aanstroamlengte:
1 x = aansluitdiameter ter voorkoming van ongunstige stromingssnelheden en de daarmee gepaard gaande drukverliezen

Aanbestedingstekst

HF - Jaloezie

Zelfstandig sluitende jaloezie van chemisch bestendige kunststoffen, klepbehuizing met vierkant lamellengedeelte en ronde mofaansluiting voor het directe vastlassen / vastlijmen in de buisleiding, vormstabiele lamellen van PVC-kanaalplaten zijn vrij pendelend in de behuizing bevestigd.

Alle met het afvoerluchtmedium in contact komende onderdelen zijn vervaardigd van chemicaliënbestendige kunststoffen.

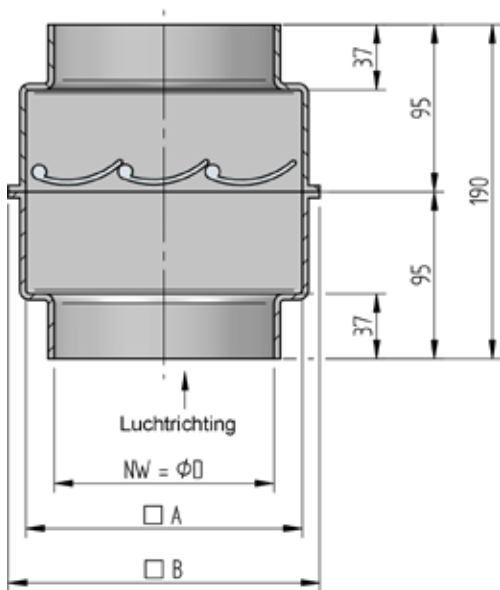
Fabricaat	: Hürner Luft- und Umwelttechnik	
Type	: HF - JKS1	
Aansluitdiameter	: ...	mm
Behuizingsmateriaal	: PPs	
Lamellenmateriaal	: PVC	
Aansluiting	: mofaansluiting	
Inbouwpositie	: verticaal	

Constructie

- nominale aansluitwijdte van 110 tot 500 mm
- inbouwpositie verticaal in de leiding
- aansluiting standaard met ronde moffen voor het directe vastlassen
- vierkant lamellengedeelte
- lamellen vervaardigd van vormstabiele PVC-kanaalplaten en vrij pendelend in de behuizing bevestigd
- behuizing standaard vervaardigd van het materiaal PPs, andere materialen optioneel verkrijgbaar



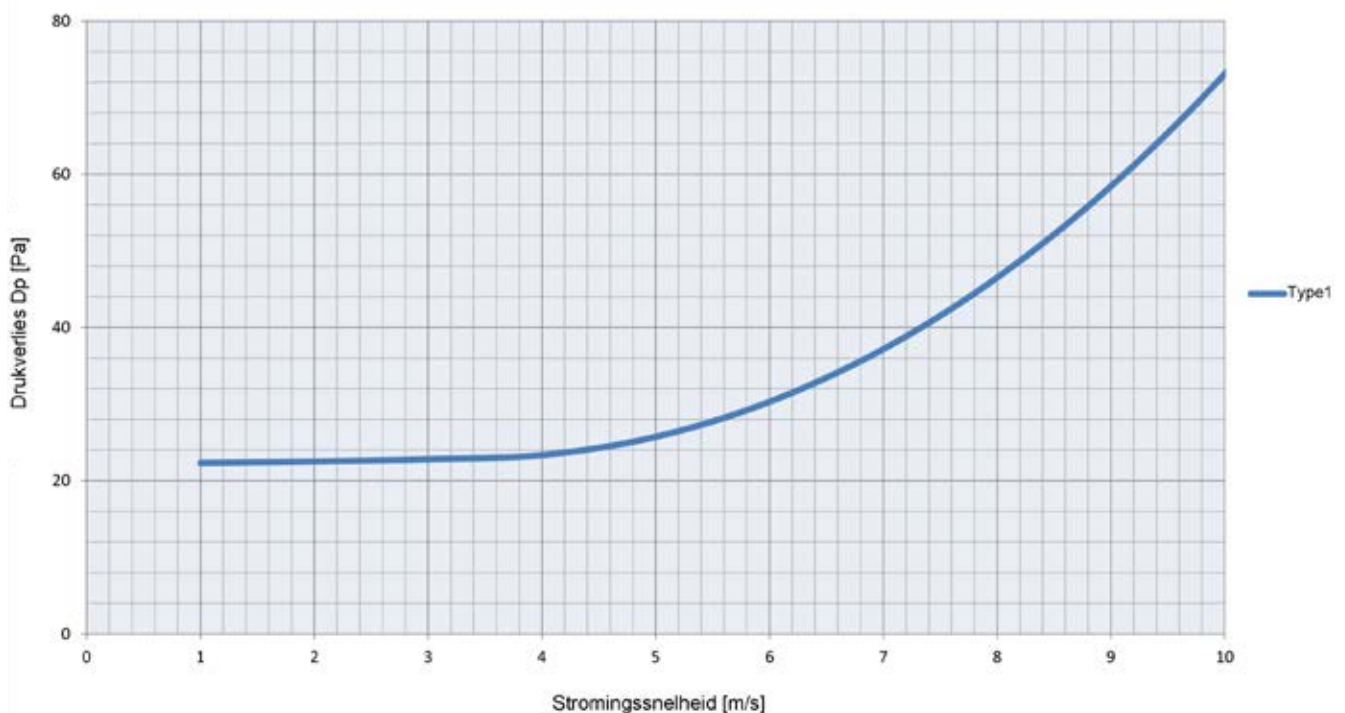
Toebehoren
Zelfstandig openende jaloezie
met mofaansluiting
aan beide zijden voor
HF - Dakventilatoren



Bouwgrootte	Afmetingen [mm]		PPs behuizing
	□A	B	Artikelnr.
110	157	177	407-015-007000
160	207	227	407-015-010000
200	247	267	407-015-011000
250	250	270	407-015-012000
315	357	385	407-015-013000
355	405	435	407-015-014000
400	405	435	407-015-015000
500	560	590	407-015-016000

Optioneel zijn andere uitvoeringen verkrijgbaar.

Drukverliescurve

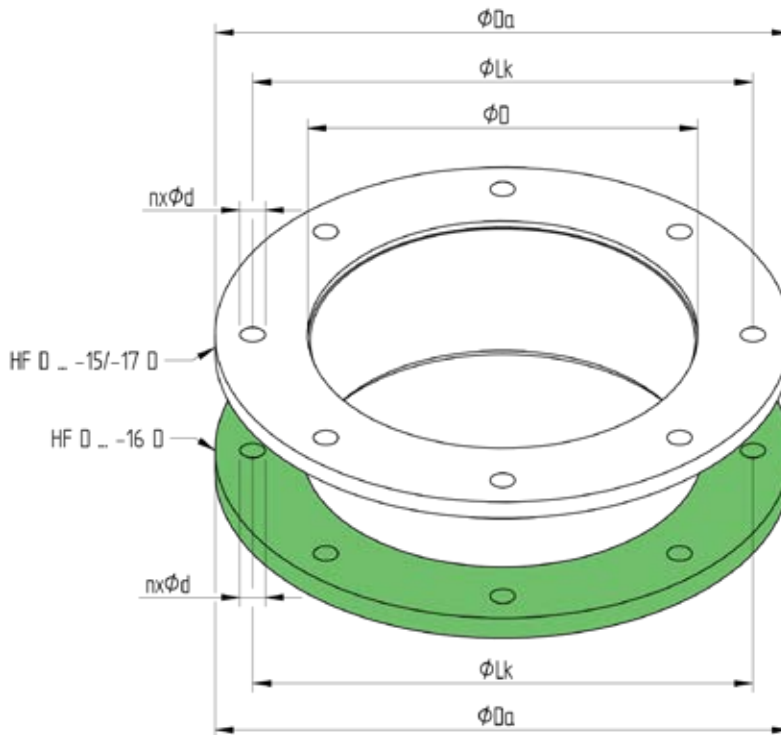


Toebehoren
 Adapter voor
 HF D ...-15 / 17 D op
 bestaande dakopstand
 HF D ...-16 D



Toepassing

- Montage van dakventilatoren van de serie HF ...-15 / 17 D op een flens van de serie HF D ...-16 D



Adapter voor ventilator type HF D ... -15 / -17 D					op voorhanden dakopstand Typ HF D ... -16 D					PPs Artikelnr.
Bouwgrootte - type	Afmetingen [mm]				Bouwgrootte - type	Afmetingen [mm]				
\emptyset	$\emptyset Db$	$\emptyset Bc$	n	$\emptyset d$	\emptyset	$\emptyset Db$	$\emptyset Bc$	n	$\emptyset d$	
160-17	230	200	8	10	160-16	280	210	8	9,5	415-018-000700
200-17	270	240	8	10	200-16	280	250	8	9,5	415-018-001300
250-15	320	290	12	10	250-16	340	300	12	9,5	415-018-001900
250-17	320	290	12	10	250-16	340	300	12	9,5	415-018-001900
315-15	380	350	12	10	315-16	410	365	12	9,5	415-018-002500

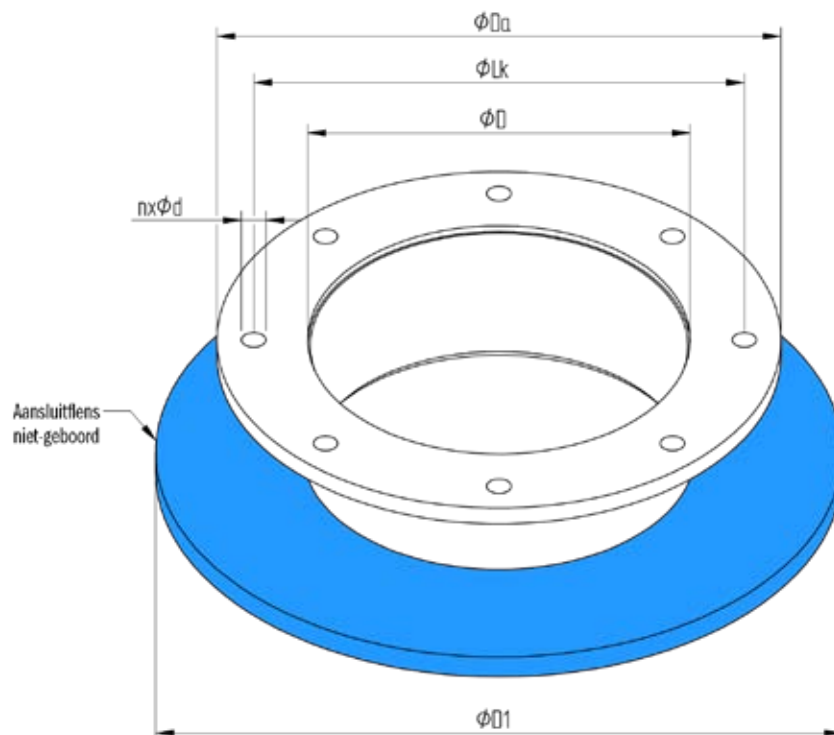
Montagehoogte bij alle varianten 60 mm



Toebehoren
Adapter voor
HF D ...-15 / 17 D op
bestaande dakopstand

Toepassing

- Montage van dakventilatoren van de serie HF D ...-15 / 17 D op een bestaande flens.

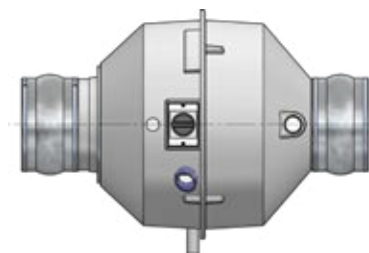


van dakopstand ter plekke op ventilator type HF D ... -15 / -17 D								
Bouwgrootte - type	Afmetingen [mm]						PVC	PPs
Ø	ØDb	ØBc	ØD	n	Ød	ØD1	Artikelnr.	Artikelnr.
110-17	170	150	110	8	10	230	415-008-000100	415-018-000100
160-17	230	200	160	8	10	280	415-008-000400	415-018-000400
200-17	270	240	200	8	10	320	415-008-001000	415-018-001000
250-15	320	290	250	12	10	370	415-008-001600	415-018-001600
250-17	320	290	250	12	10	370	415-008-001600	415-018-001600
315-15	380	350	315	12	10	435	415-008-002200	415-018-002200

Montagehoogte bij alle varianten 60 mm

Optioneel zijn andere uitvoeringen verkrijgbaar.

Toebehoren
voor horizontale inbouw van
HF D ...-15 / 17 D en
HF D ...-16 D



Horizontale montage

Bouwgrootte - type	Horizontale montage
Ø	Artikelnr.
110-17	441-080-110000
160-17	441-080-160000
200-17	441-080-200000
250-15	441-080-250000
250-17	441-080-250000
315-15	441-080-315000
315-16	441-080-315002
355-16	441-080-355000
400-16	441-080-400000



De aansluitmof aan zuigzijde van de HF - Dakventilatoren van de serie HF D ...-15 / 17 D zijn standaard vervaardigd van het materiaal PPs.

Optioneel zijn andere uitvoeringen verkrijgbaar.

Afhankelijk van de bouwgrootte van de ventilator en de inbouwpositie daarvan dient een steun te worden toegepast.

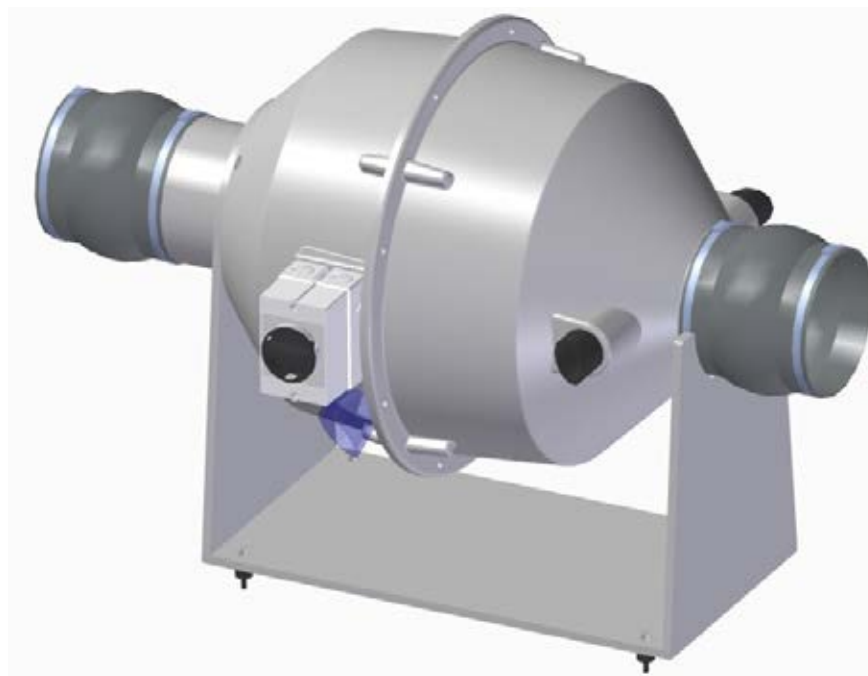


Toebehoren
voor de horizontale
vloermontage van
HF D ...-15 / 17 D

Frame voor vloermontage

Voor de eenvoudige horizontale montage

Bouwgrootte - type	Vloermontagepoten
Ø	Artikelnr.
110-17	441-011-000110
160-17	441-011-000160
200-17	441-011-000200
250-15	441-011-000250
250-17	441-011-000253
315-15	441-011-000316



Frames voor de horizontale inbouw van HF - Dakventilatoren van de series HF D ...-16 D zijn optioneel verkrijgbaar.

Toebehoren voor HF - Dakventilatoren



Viltring asafdichting

Beschermt tegen vrijkomend medium aan de asdoorgang

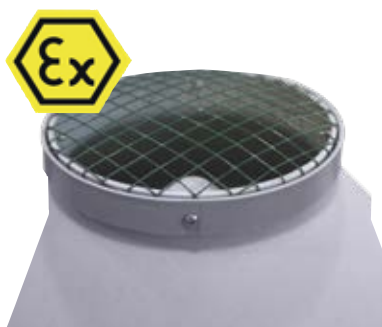


Bouwgrootte - type	Viltring
Ø	Artikelnr.
110-17	441-040-D00000
160-17	441-040-D00001
200-17	441-040-D00001
250-15	441-040-D00001
250-17	441-040-D00001
315-15	441-040-D00001

Series HF D ...-16 D en HF D ...-13 D standaard voorzien van viltring asafdichting

Beschermrooster

Beschermt tegen het binnendringen van vreemde voorwerpen



Bouwgrootte - type	Zuigzijde los	Drukzijde aangebouwd PPs	Drukzijde aangebouwd PPs-el
Ø	Artikelnr.	Artikelnr.	Artikelnr.
110-17	441-022-110000	441-023-110000	
160-17	441-022-160000	441-023-160000	
200-17	441-022-200000	441-023-200000	
250-15	441-022-250000	441-023-250000	
250-17	441-022-250000	441-023-250000	
315-15	441-022-315000	441-023-315000	
315-16	441-022-315001	441-023-315001	441-023-315002
355-16	441-022-355000	441-023-355000	441-023-355001
400-16	441-022-400001	441-023-400001	441-023-400002
500-13	441-022-500001	441-023-500003	441-023-500002
560-13	441-022-560001	441-023-560001	441-023-560002
630-13	441-022-630001	441-023-630005	441-023-630003
800-13	441-022-800000	441-023-800000	441-023-800001
1000-13	441-022-100000	441-023-100000	441-023-100001

Toebehoren



Toebehoren
voor HF - Dakventilatoren
Werkschakelaar |
Aansluitschema

Aansluitschema voor standaard draaistroommotor

Motorkabel		Schakelaar Y (400 V)				Schakelaar Δ (230 V)			
Kabelnr.	Wikkeling	Klem	Motorkabelnr.	Net	Klem	Motorkabelnr.	Net		
1	U1	L1	→ -	(L1)	L1	→ -	(L1)	Aansluiting ter plekke	
2	V1	L2	→ -	(L2)	L2	→ -	(L2)		
3	W1	L3	→ -	(L3)	L3	→ -	(L3)		
5	V2	T1	→ 1 (U1)	-	T1	→ 1 (U1) + 6 (W2)			
6	W2	T2	→ 2 (V1)	-	T2	→ 2 (V1) + 4 (U2)			
7	PTC-thermistor	T3	→ 3 (W1)	-	T3	→ 3 (W1) + 5 (V2)			
8	PTC-thermistor	Y-brug { 4 (U2) 5 (V2) 6 (W2)							

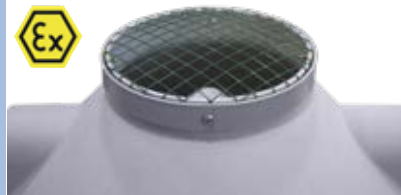
Aansluitschema voor motoren met twee toerentallen | Gescheiden wikkeling

Motorkabel		Aansluitingen aan de werkschakelaar					
Kabelnr.	Wikkeling	Schakelklemmen			Motorkabelnr.		
1	U1	400 V 3-fasen-aansluiting ter plaatse	← L1	T1	→	1 (U1)	} laag toerental
2	V1		← L2	T2	→	2 (V1)	
3	W1		← L3	T3	→	3 (W1)	
4	U2		← 2L1	2T1	→	4 (U2)	} hoog toerental
5	V2		← 2L2	2T2	→	5 (V2)	
6	W2		← 2L3	2T3	→	6 (W2)	
7	PTC-thermistor						
8	PTC-thermistor						

Aansluitschema voor motoren met twee toerentallen | Dahlander-schakeling

Motorkabel		Aansluitingen aan de werkschakelaar					
Kabelnr.	Wikkeling	Schakelklemmen			Motorkabelnr.		
1	U1	400 V 3-fasen-aansluiting ter plaatse	← L1	T1	→	1 (U1)	} laag toerental
2	V1		← L2	T2	→	2 (V1)	
3	W1		← L3	T3	→	3 (W1)	
4	U2		← 2L1	2T1	→	4 (U2)	} hoog toerental U1 - V1 - W1 moet in ster worden geschakeld (ster-driehoekschakeling)
5	V2		← 2L2	2T2	→	5 (V2)	
6	W2		← 2L3	2T3	→	6 (W2)	
7	PTC-thermistor						
8	PTC-thermistor						

ATEX 2014/34/EU



Bescheragrooster


 Viltring
asafdichting

Hürner Luft- und Umwelttechnik ventilatoren volgens ATEX 2014/34/EU

De ATEX-productrichtlijn 2014/34/EU bepaalt aan welke normen apparatuur en producten moeten voldoen die in explosiegevaarlijke omgevingen worden toegepast. ATEX staat voor de Franse benaming 'ATmosphère EXplosible' en wordt gebruikt als synoniem voor twee Europese richtlijnen, de ATEX-productrichtlijn 2014/34/

EU (ook ATEX 114-richtlijn) en de ATEX-bedrijfsrichtlijn 1999/92/EG (ook ATEX 153-richtlijn), op het gebied van explosiegevaar onder atmosferische omstandigheden. De constructieve vereisten aan ventilatoren in een ATEX-omgeving staan in detail beschreven in de normen NEN EN 14986 en NEN EN ISO 80079.

De explosiebeveiliging wordt bepaald aan de hand van het transportmedium in de ventilator (binnen) en de omgeving op de plaats van opstelling (buiten).

Hürner Luft- und Umwelttechnik levert ventilatoren voor de Ex-zones 2 en 1 voor verschillende zonecombinaties.

binnen	buiten
zone 1	zone 1
zone 1	zone 2
zone 2	zone 2
zone 2	geen zone

HF - Dakventilator in ATEX-uitvoering – voor zone 2 binnen / geen zone buiten:



HF - Dakventilator in ATEX-uitvoering – voor zone 2 binnen / zone 2 buiten:

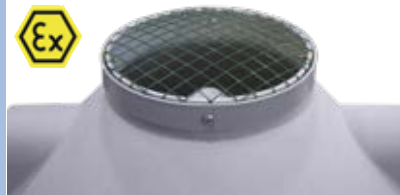


HF - Dakventilator in ATEX-uitvoering – voor zone 1 binnen / zone 2 buiten: – voor zone 1 binnen / zone 1 buiten:

Hürner Luft- und Umwelttechnik ventilatoren voor ATEX-zone 1 werden uitsluitend vervaardigd van elektrisch geleidende kunststoffen (el).



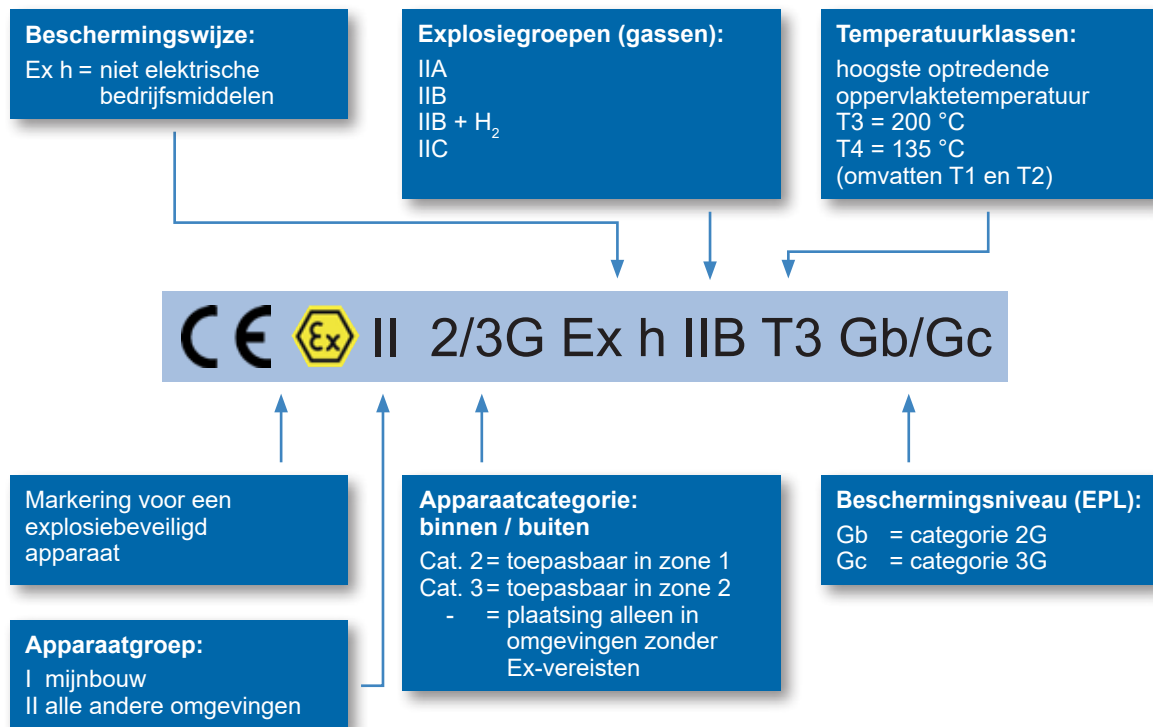
ATEX 2014/34/EU



Beschermerooster


 Viltring
asafdichting

Op het typeplaatje van de ventilator vindt u een duurzaam leesbare classificering van de explosiebeveiliging. De volgende afbeelding verklaart de classificering van bedrijfsmiddelen voor de Ex-omgeving:



De exploitant van een installatie is verplicht om een gevarenbeoordeling uit te voeren. Vragen m.b.t. de zone-indeling kunnen aan verschillende keuringsinstanties worden gericht. De onderstaande tabel dient als oriëntatiehulp:

Een explosieve gasatmosfeer is ...	ATEX Ex-zone	ATEX apparaat-categorieën	IEC EPL (Internationaal) (Equipment Protection Level)
meer dan 30 min. per jaar aanwezig, echter dagelijks minder dan 50 % van de bedrijfsduur	Zone 1	Categorie 2G	Gb
max. 30 min. per jaar aanwezig	Zone 2	Categorie 3G	Gc

Waarom kunststof?

- duurzaam ■
- corrosiebestendig ■
- chemicaliënbestendig ■
- hoge vormbaarheid ■
- veelzijdig materiaalspectrum ■

www.hlu.eu



www.hlu.eu

Hürner Luft- und Umwelttechnik GmbH

Ernst-Hürner-Straße
35325 Mücke-Atzenhain
Duitsland

Tel. +49 6401 9180 - 0
Fax +49 6401 9180 - 142

info@hlu.eu

Sälzerstraße 20a
56235 Ransbach-Baumbach
Duitsland

Tel. +49 2623 92 95 9 - 0
Fax +49 2623 92 95 9 - 99

