

## Tourelle en plastique



durables  
résistants aux intempéries  
optimisés en fonction de  
l'utilisation



## Pourquoi choisir Hürner Luft- und Umwelttechnik ?

- une expérience de 90 ans dans le  
secteur de la plasturgie
- une production sur plus de 10 000 m<sup>2</sup>  
en Allemagne
- un réseau mondial de partenaires
- un vaste éventail de prestations en  
technique de ventilation
- plus de 200 employés qualifiés

[www.hlu.eu](http://www.hlu.eu)





## Table des matières

### Série HF D ...-15 / 17 D

Avantages, construction, application	4
Texte pour appel d'offres	5
Taille : de 110 à 315	8

### Série HF D ...-16 D

Avantages, construction, application	20
Texte pour appel d'offres	21
Taille : de 315 à 400	22

### Série HF D ...-13 D

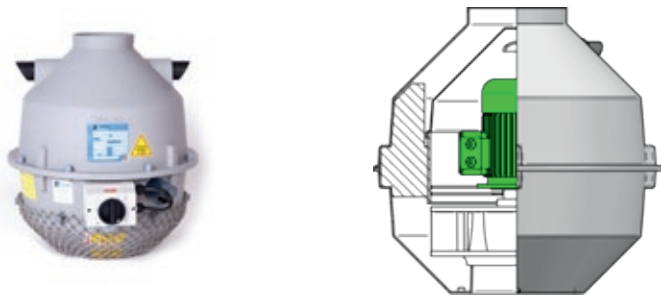
Avantages, construction, application	28
Texte pour appel d'offres	29
Taille : de 500 à 1000	30

### Accessoires

Embase de toit	40
Console murale	47
Silencieux à socle	48
Caisson d'insonorisation, Silencieux d'échappement	58
Clapet anti retour	60
Adaptateur	62
Montage horizontal	64
Pied de montage	65
Joint d'arête en feutre	66
Grille de protection	66
Interrupteur de proximité	67

Protection antidélagration ATEX	68
---------------------------------	----

## HF - extracteurs de toit Série HF D ...-15 / 17 D



### Avantages

- modèle résistant aux intempéries
- évacuation sûre des eaux pluviales
- construction compacte
- montage simple sur bride
- nombreux accessoires disponibles

### Application

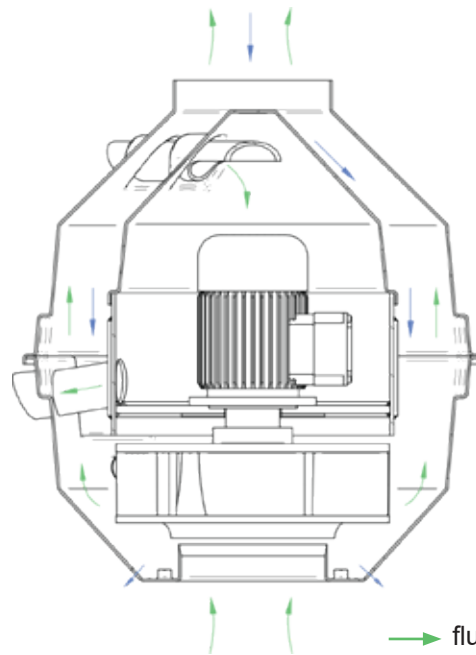
- optimal pour l'évacuation de gaz corrosifs
- extraction d'atmosphères explosives

### Construction

- moteurs internes sans contact avec le flux d'air
- aucune pièce métallique dans le flux d'air
- de série avec interrupteur de maintenance ou boîte à bornes Ex
- utilisation de moteurs Ex et des moteurs EC possible



côté aspiration du ventilateur avec douilles filetées pour montage sur bride



→ flux d'air  
→ eaux pluviales



## Texte pour appel d'offres

HF - Tourelle

Ventilateur de toit en plastique anti-corrosif avec boîtier version solide, PE-FR, aspiration d'un côté, pare-éclats en option. Pour le montage vertical le fluide pompé est soufflé verticalement en conformité avec les exigences de l'air pollué. Toutes les parties en contact avec l'air extrait sont réalisées en matière plastique ou revêtue de matière plastique. Turbine à réaction, version moulée par injection, fixée par un manchon de serrage sur l'arbre du moteur, équilibrée statiquement et dynamiquement, qualité d'équilibrage G 6.3 (DIN ISO 21940-11). Y compris moteur interne, encapsulé contre le liquide pompé, et interrupteur de réparation installé à l'extérieur pour les moteurs standards (sans protection antidéflagrante) ou boîte à bornes monté à l'extérieur pour les moteurs Ex. La ventilation séparée nécessaire pour le moteur s'opère par des raccords de tuyaux guidés vers l'extérieur.

Fabrication	: <b>Hürner Luft- und Umwelttechnik</b>	
Type	: <b>HF D ... - .. D</b>	
Matériau de la volute	: PEs	
Matériau de la turbine	: PPs	
Diamètre d'aspiration	: ...	mm
Fluide	: Extraction d'air	
Débit d'air	: ...	m <sup>3</sup> /h
Différence de pression totale	: ...	Pa
Différence de pression statique	: ...	Pa
Niveau de pression acoust. Lp8A (1 m)	: ...	dB(A)
SFP	: ...	W/(m <sup>3</sup> /s)
Puissance du moteur	: ...	kW
Tension	: 400	V
Fréquence	: 50	Hz
Courant nominal	: ...	A
Degré de protection / Protection du moteur	: IP 55 / CTP	

## Texte pour appel d'offres

HF - Tourelle

Modèle avec moteur EC

Ventilateur de toit en plastique résistant à la corrosion avec boîtier version rotomoulée robuste, aspiration unilatérale, protection contre les éclats selon la réglementation relative à la prévention des accidents à partir de la taille 160 en treillis métallique à revêtement plastique. Pour le montage vertical le fluide pompé est soufflé verticalement en conformité avec les exigences de l'air pollué. Toutes les parties en contact avec l'air extrait sont réalisées en matière plastique ou revêtue de matière plastique. Turbine à réaction, version moulée par injection, fixée par un manchon de serrage sur l'arbre du moteur, équilibrée statiquement et dynamiquement, qualité d'équilibrage G 6.3 (DIN ISO 21940-11). Y compris moteur EC intérieur hautement efficace, dans un boîtier protégeant de tout contact avec le gaz évacué et interrupteur de maintenance externe. La ventilation séparée nécessaire pour le moteur s'opère par des raccords de tuyaux guidés vers l'extérieur.

Fabrication	: Hürner Luft- und Umwelttechnik
Type	: HF D ... - .. D EC
Matériau de la volute	: PEs
Matériau de la turbine	: PPs
Position de montage	: verticale
Diamètre d'aspiration	: ... mm
Fluide	: Extraction d'air
Débit d'air	: ... m <sup>3</sup> /h
Différence de pression totale	: ... Pa
Différence de pression statique	: ... Pa
Niveau de pression acoust. Lp8A (1 m)	: ... dB(A)
Puissance du moteur	: ... kW
Tension	: 1~ 230 V
Fréquence	: 50 Hz
Courant nominal	: ... A
Degré de protection / Protection du moteur	: IP 55 / intégré dans le moteur

Accessoires par ventilateur :

-----  
1 potentiomètre IP66, ajouté, câblé, avec échelle de réglage 1 - 10 pour le réglage continu de la vitesse de rotation, pré-réglé en usine sur le point de fonctionnement dynamique

## Texte pour appel d'offres

HF - Tourelle

modèle à capacité de décharge électrique pour zone ATEX 1


Ventilateur de toit en plastique résistant à la corrosion avec boîtier en Pe-el protégé contre les UV, à capacité de décharge électrique, résistance de surface <math>10^9</math> Ohm, version frittée, aspiration unilatérale, protection contre les éclats selon la réglementation relative à la prévention des accidents à partir de la taille 160 en treillis métallique à revêtement plastique. Toutes les parties en contact avec l'air extrait sont réalisées en matière plastique ou revêtue de matière plastique. Turbine à réaction, version moulée par injection, fixée par un manchon de serrage sur l'arbre du moteur, équilibrée statiquement et dynamiquement, qualité d'équilibrage G 6.3 (DIN ISO 21940-11). Y compris moteur interne, encapsulé contre le liquide pompé, et interrupteur de réparation installé à l'extérieur pour les moteurs standards (sans protection antidéflagrante) ou boîte à bornes monté à l'extérieur pour les moteurs Ex. La ventilation séparée nécessaire pour le moteur s'opère par des raccords de tuyaux guidés vers l'extérieur.

Fabrication : **Hürner Luft- und Umwelttechnik**  
 Type : **HF D ... - .. D**

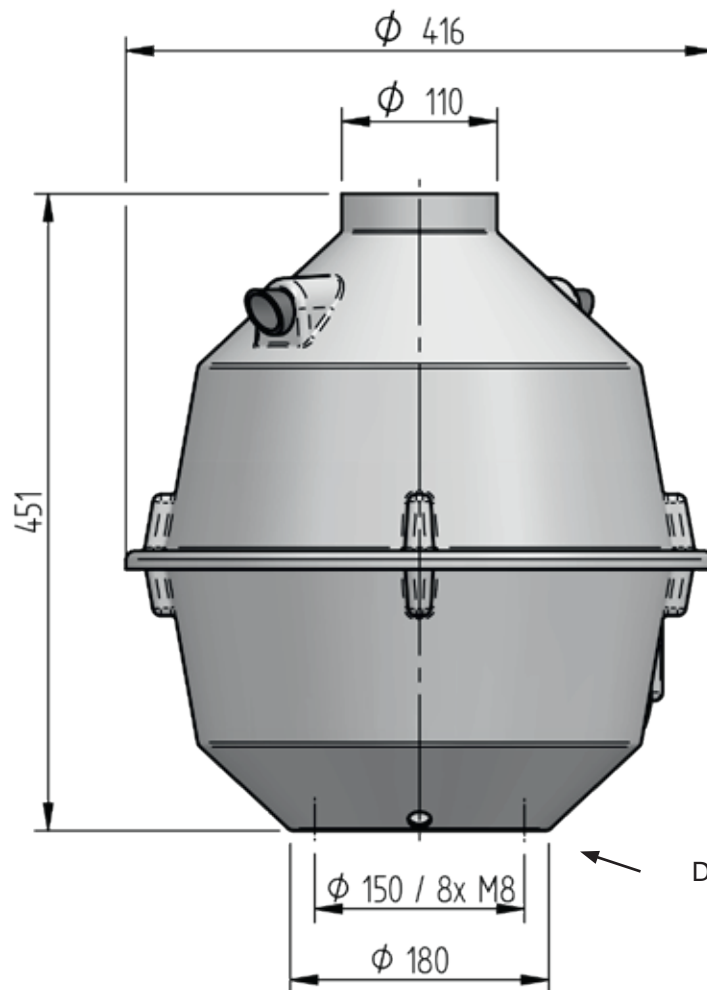
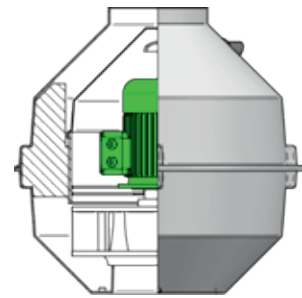
Matériau de la volute : PE-el  
 Matériau de la turbine : PP-el  
 Position de montage : verticale  
 Diamètre d'aspiration : ... mm  
 Fluide : Extraction d'air  
 Débit d'air : ... m<sup>3</sup>/h  
 Différence de pression totale : ... Pa  
 Différence de pression statique : ... Pa  
 Niveau de pression acoust. Lp8A (1 m) : ... dB(A)  
 SFP : ... W/(m<sup>3</sup>/s)

Puissance du moteur : ... kW  
 Tension : 400 V  
 Fréquence : 50 Hz  
 Courant nominal : ... A  
 Degré de protection /  
 Protection du moteur : IP 55

### ATEX

Désignation Ex du ventilateur :  II 2G Ex h IIB T3 Gb  
 Exigences À L'INTÉRIEUR : catégorie 2 (zone 1)  
 Classe de température : T3 (200 °C)  
 Exigences À L'EXTÉRIEUR : catégorie 2 (zone 1)

HF - extracteur de toit  
Série HF D ...-15 / 17 D



Diamètre de raccordement :  
 $\phi$  110

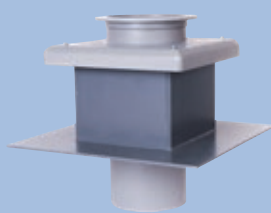
Poids : ~ 9 kg

Toutes les dimensions sont en mm.

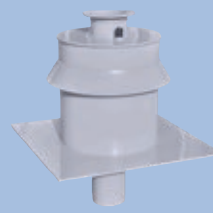
### Accessoires :



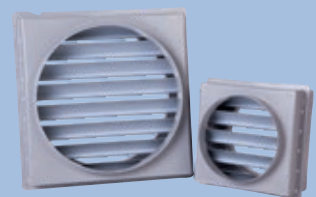
Embase de toit  
DA1 sans socle  
p. 40



Embase de toit  
DA2 avec socle  
p. 42



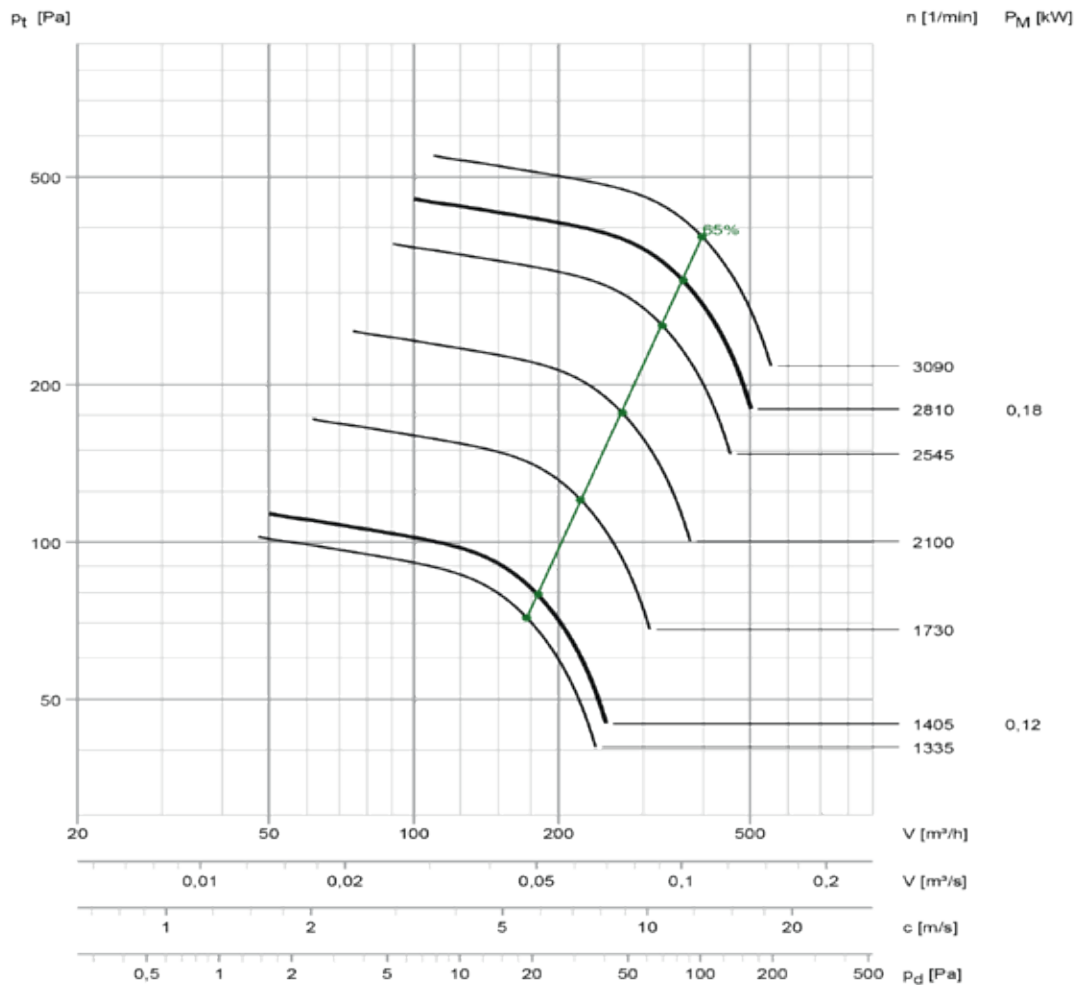
Silencieux à socle  
p. 48



Registre  
JKS1  
p. 60



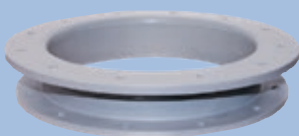
# HF D 110-17 D aussi pour la zone ATEX 1



— = 50 Hz fonctionnement sur — = valeurs intermédiaires en continu par le convertisseur de fréquence optionnel

**Les mesures de niveau sonore sont conforme à VDI 3731**

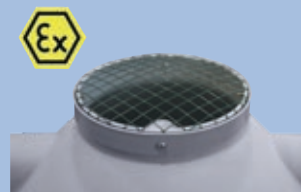
Vitesse [1/min]	accès / sortie niveau puissance sonore non-évaluée; Lw3 = Lw4 [dB]								Lp8A (1 m) [dB(A)]
	63	125	250	500	1000	2000	4000	8000	
3090	75	74	83	71	68	64	59	53	65
2810	73	73	81	69	66	62	57	51	63
2545	71	71	79	67	63	59	54	48	61
2100	68	67	75	63	59	55	49	43	57
1730	63	72	60	57	53	49	43	36	50
1405	60	68	56	53	48	43	37	31	45
1335	59	67	55	51	47	42	36	29	44



Adaptateur  
p. 62



Étanchéité d'arbre en  
joint feutre  
p. 66

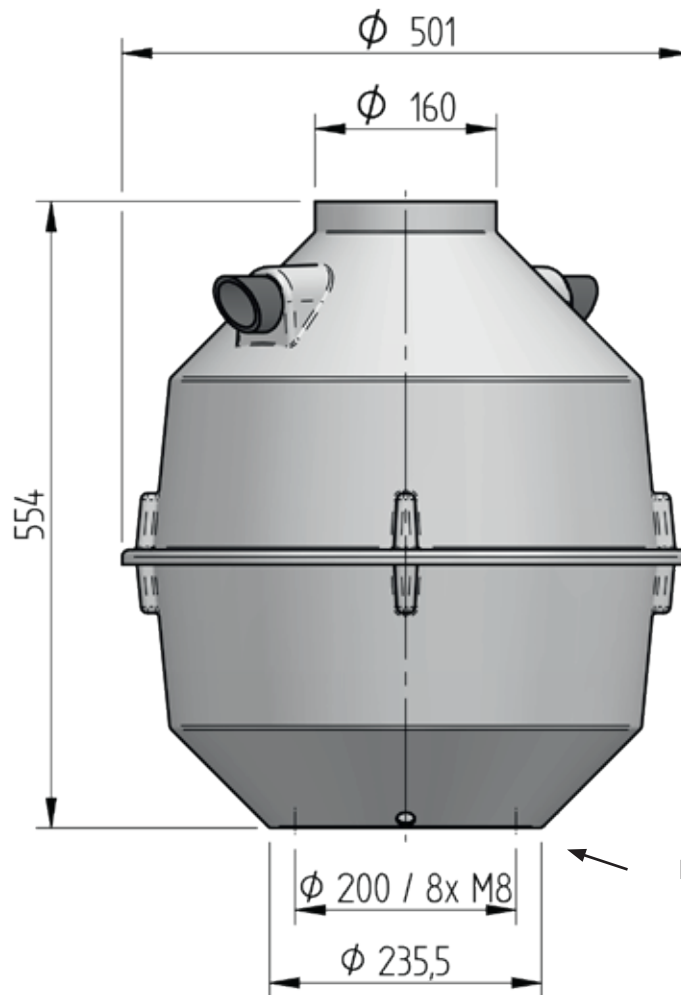
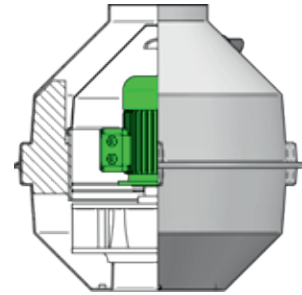


Grilles protectrice  
p. 66



Ventilateurs optionnels  
pour zones  
Ex disponibles !  
p. 68

HF - extracteur de toit  
Série HF D ...-15 / 17 D



Diamètre de raccordement :  
 $\phi 160$

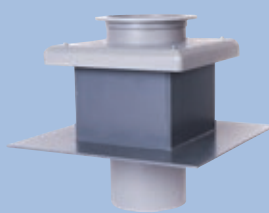
Poids : ~ 15 kg

Toutes les dimensions sont en mm.

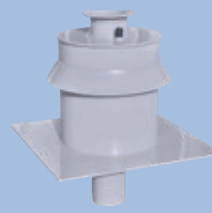
### Accessoires :



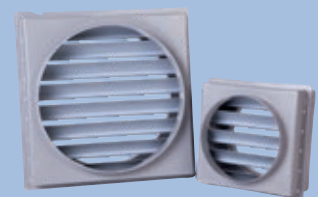
Embase de toit  
DA1 sans socle  
p. 40



Embase de toit  
DA2 avec socle  
p. 42

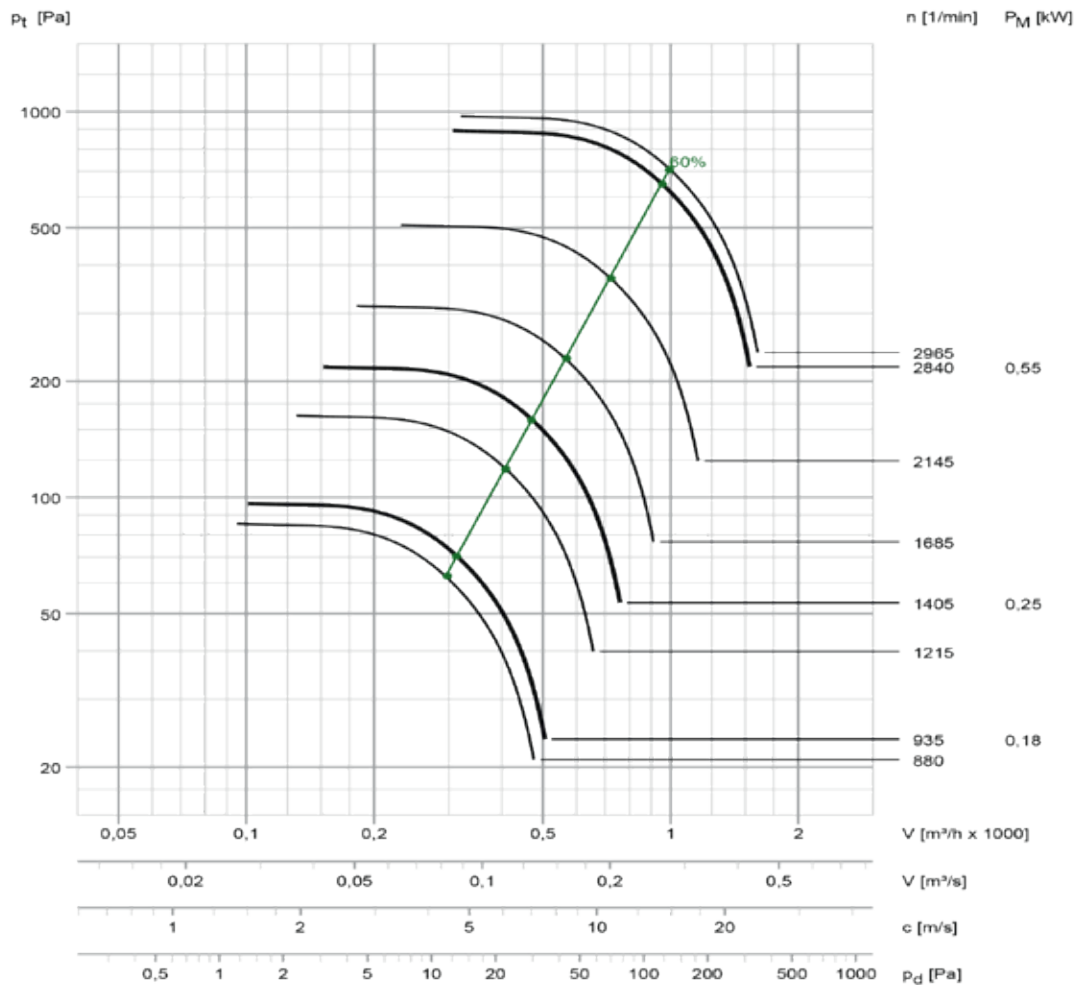


Silencieux à socle  
p. 48



Registre  
JKS1  
p. 60

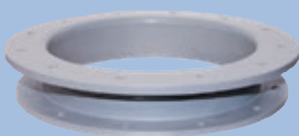
# HF D 160-17 aussi pour zone la ATEX 1 ou avec le moteur EC



— = 50 Hz fonctionnement sur — = valeurs intermédiaires en continu par le convertisseur de fréquence optionnel

**Les mesures de niveau sonore sont conforme à VDI 3731**

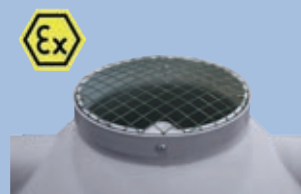
Vitesse [1/min]	accès / sortie niveau puissance sonore non-évaluée; Lw3 = Lw4 [dB]								Lp8A (1 m) [dB(A)]
	63	125	250	500	1000	2000	4000	8000	
2965	81	81	89	77	74	70	65	59	72
2840	80	80	89	76	73	69	64	58	71
2145	76	75	83	70	67	62	57	51	65
1685	70	79	67	64	60	55	49	43	57
1405	67	75	63	60	56	51	45	38	53
1215	64	72	60	56	52	47	41	34	49
935	59	67	54	51	46	40	34	26	44
880	66	54	52	48	43	37	31	23	40



Adaptateur  
p. 62



Étanchéité d'arbre en  
joint feutre  
p. 66

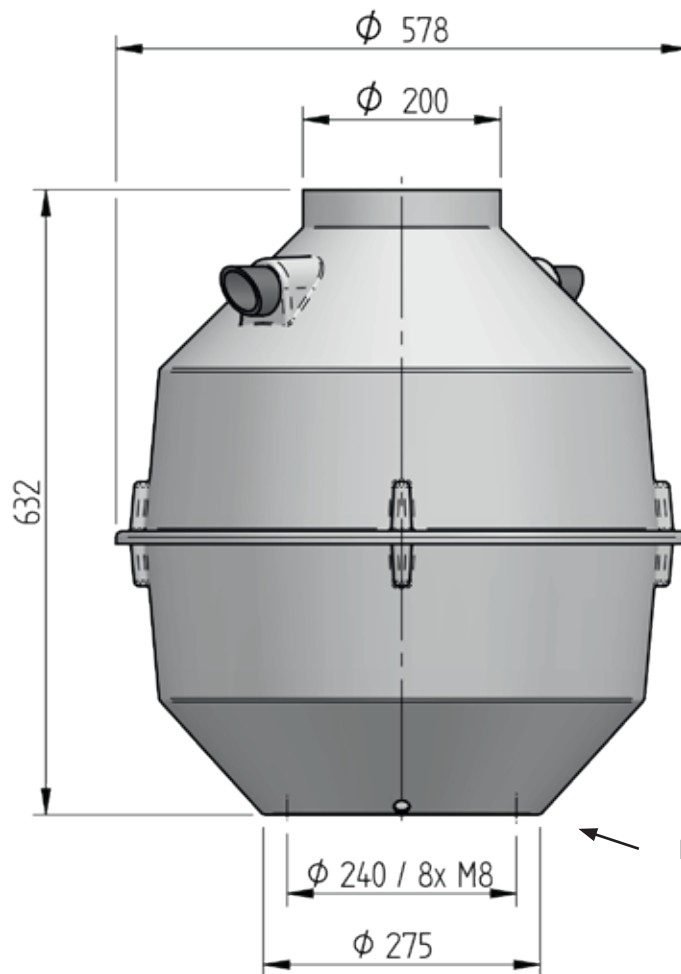
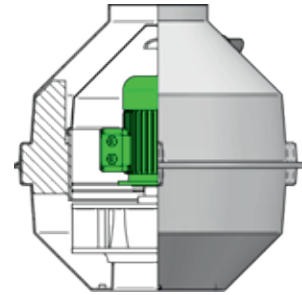


Grilles protectrice  
p. 66



Ventilateurs optionnels  
pour zones  
Ex disponibles !  
p. 68

HF - extracteur de toit  
Série HF D ...-15 / 17 D



Diamètre de raccordement :  
Ø 200

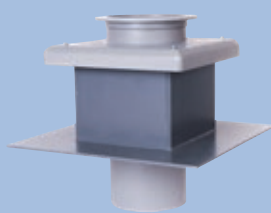
Poids : ~ 17 kg

Toutes les dimensions sont en mm.

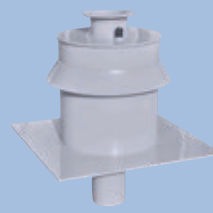
Accessoires :



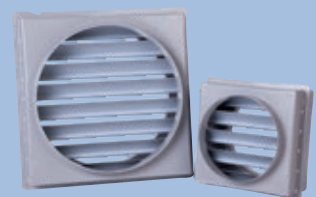
Embase de toit  
DA1 sans socle  
p. 40



Embase de toit  
DA2 avec socle  
p. 42

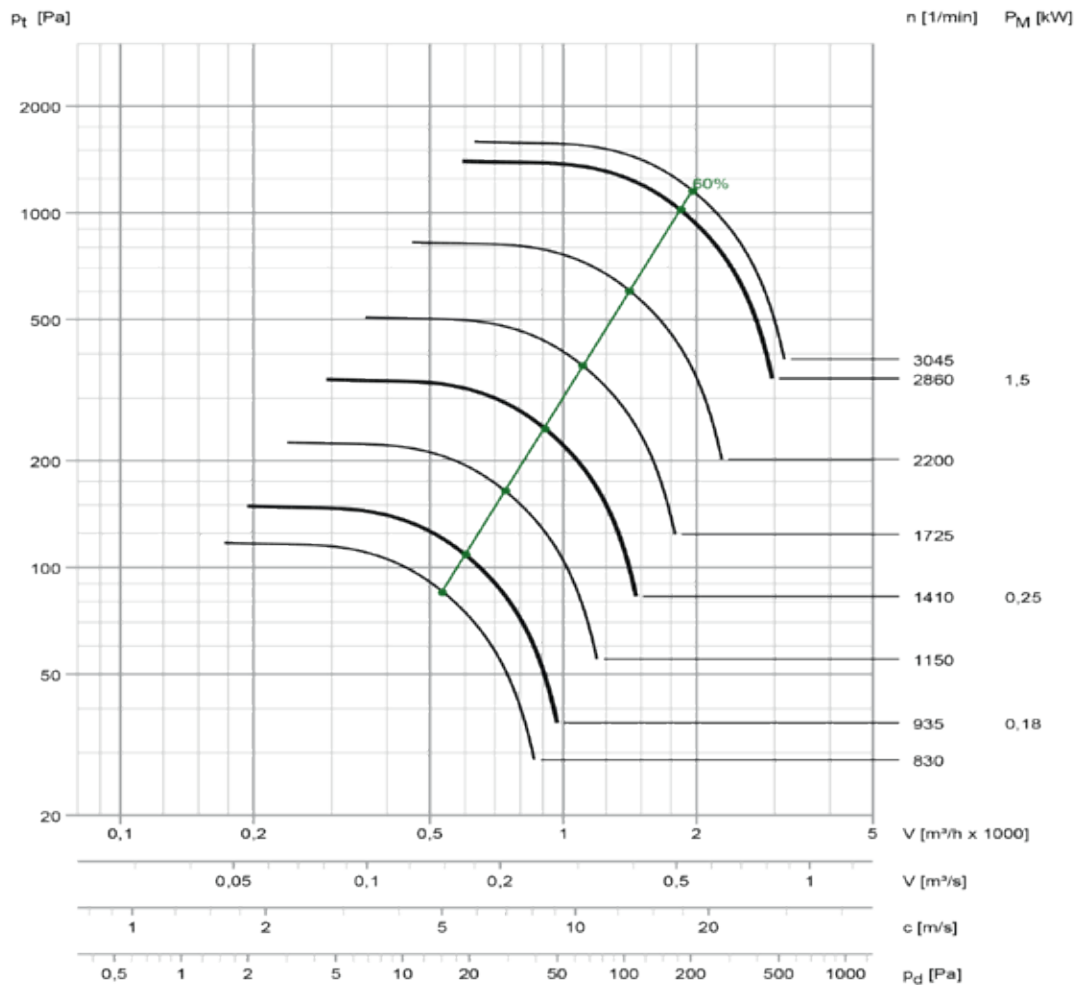


Silencieux à socle  
p. 48



Registre  
JKS1  
p. 60

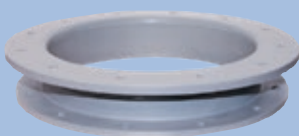
# HF D 200-17 D aussi pour la zone ATEX 1 ou avec le moteur EC



— = 50 Hz fonctionnement sur — = valeurs intermédiaires en continu par le convertisseur de fréquence optionnel

**Les mesures de niveau sonore sont conforme à VDI 3731**

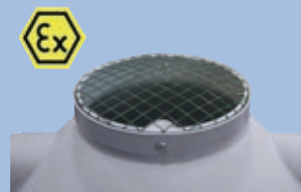
Vitesse [1/min]	accès / sortie niveau puissance sonore non-évaluée; Lw3 = Lw4 [dB]								Lp8A (1 m) [dB(A)]
	63	125	250	500	1000	2000	4000	8000	
3045	86	85	94	82	79	75	70	64	78
2860	85	84	93	81	77	73	68	62	76
2200	80	79	88	75	72	67	62	55	71
1725	75	84	71	69	65	60	54	48	62
1410	71	80	67	64	60	55	49	42	57
1150	67	76	63	59	55	50	44	36	53
935	63	71	59	55	50	45	38	31	48
830	70	57	54	51	46	40	33	26	43



Adaptateur  
p. 62



Étanchéité d'arbre en  
joint feutre  
p. 66

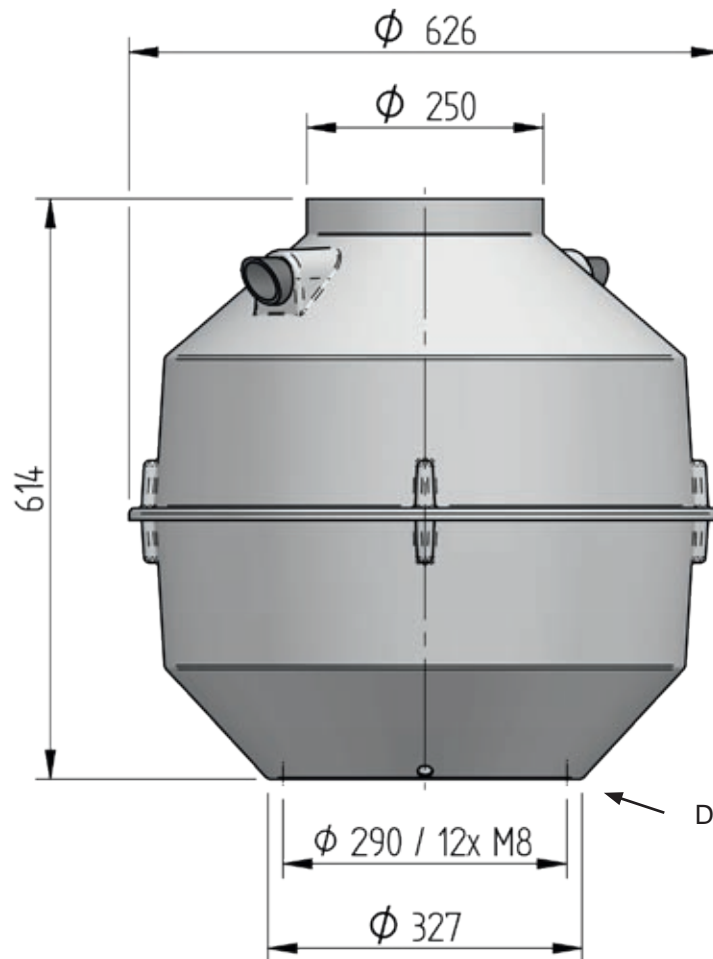
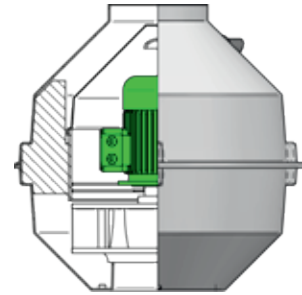


Grilles protectrice  
p. 66



Ventilateurs optionnels  
pour zones  
Ex disponibles !  
p. 68

HF - extracteur de toit  
Série HF D ...-15 / 17 D



Diamètre de raccordement :  
 $\phi$  250

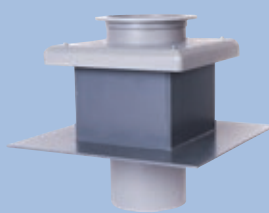
Poids : ~ 24 kg

Toutes les dimensions sont en mm.

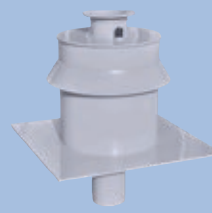
### Accessoires :



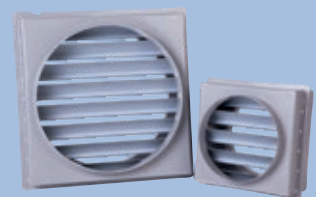
Embase de toit  
DA1 sans socle  
p. 40



Embase de toit  
DA2 avec socle  
p. 42

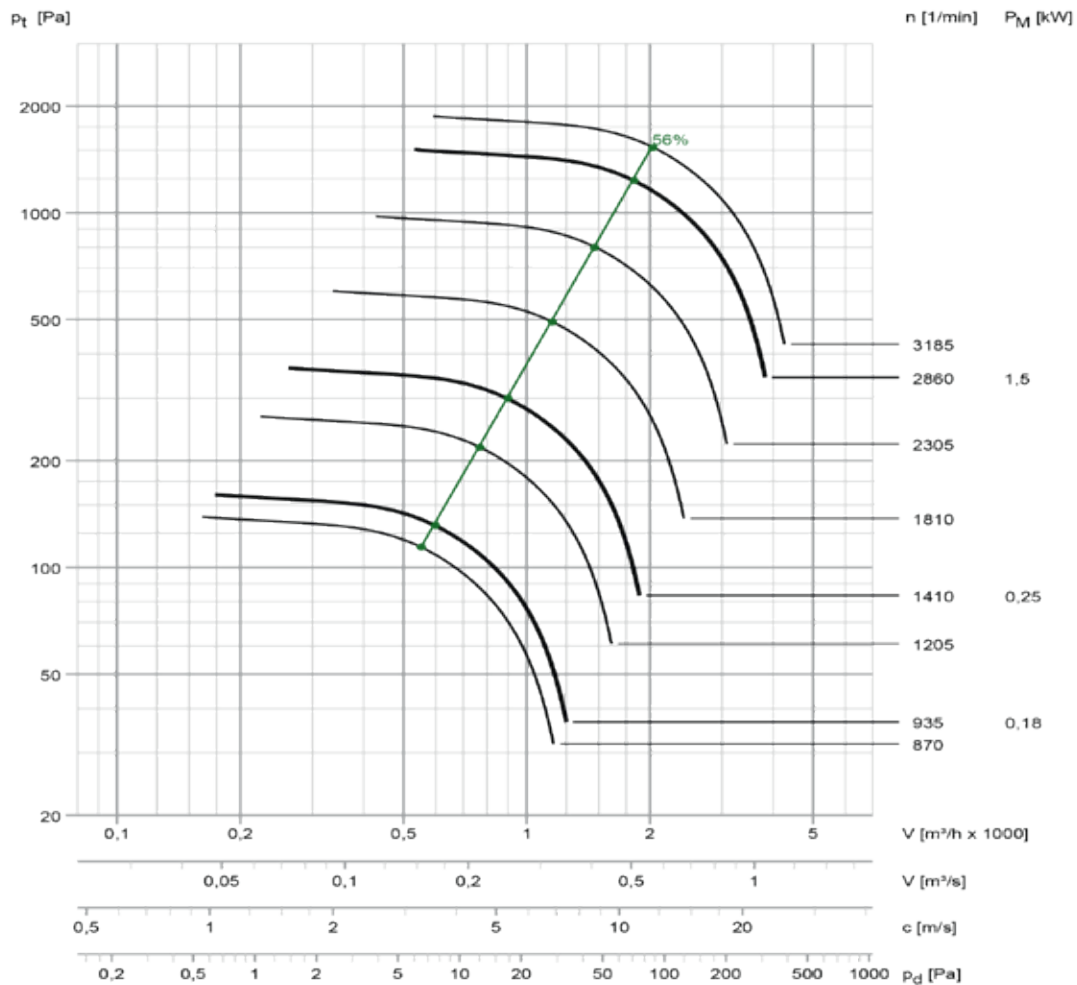


Silencieux à socle  
p. 48



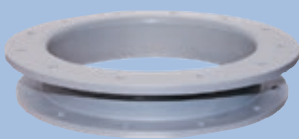
Registre  
JKS1  
p. 60

# HF D 250-15 D



= 50 Hz fonctionnement sur  = valeurs intermédiaires en continu par le convertisseur de fréquence optionnel

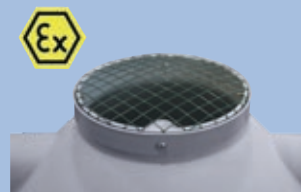
Les mesures de niveau sonore sont conforme à VDI 3731									
Vitesse [1/min]	accès / sortie niveau puissance sonore non-évaluée; Lw3 = Lw4 [dB]								Lp8A (1 m) [dB(A)]
	63	125	250	500	1000	2000	4000	8000	
3185	92	92	100	88	85	81	76	71	84
2860	90	90	99	86	83	79	74	68	82
2305	87	86	95	82	79	74	69	63	78
1810	84	83	91	78	74	69	63	57	74
1410	78	87	74	71	67	62	56	49	65
1205	76	84	71	68	64	58	52	45	62
935	71	79	66	63	58	52	46	39	56
870	78	66	63	60	55	49	43	35	52



Adaptateur  
p. 62



Étanchéité d'arbre en  
joint feutre  
p. 66

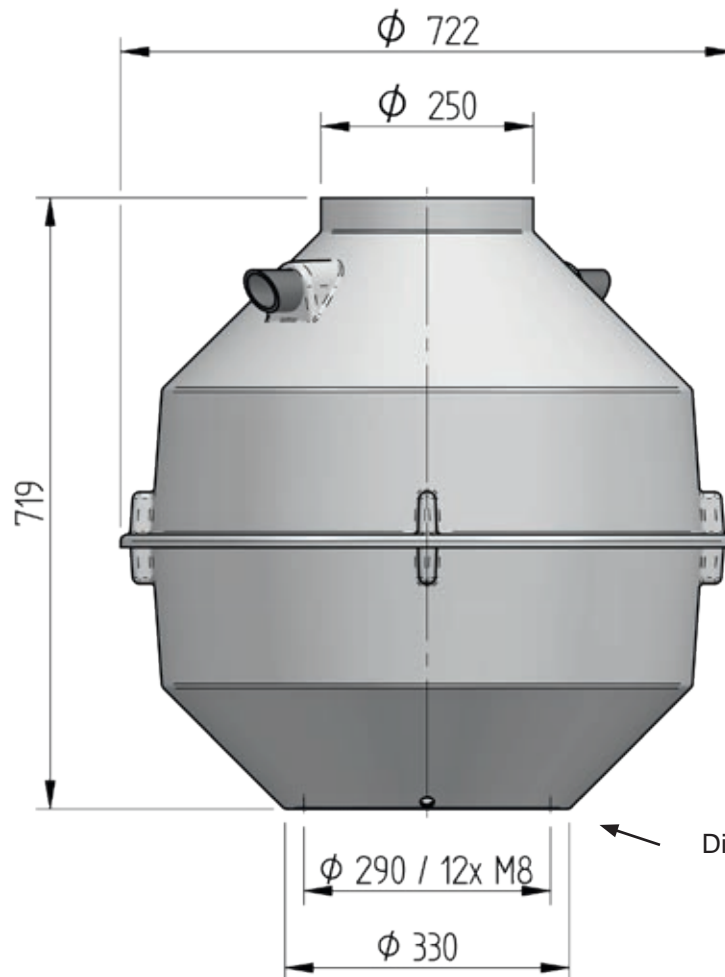
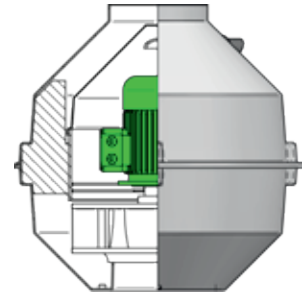


Grilles protectrice  
p. 66



Ventilateurs optionnels  
pour zones  
Ex disponibles !  
p. 68

HF - extracteur de toit  
Série HF D ...-15 / 17 D



Diamètre de raccordement :  
 $\phi 200$

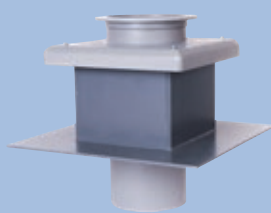
Poids : ~ 24 kg

Toutes les dimensions sont en mm.

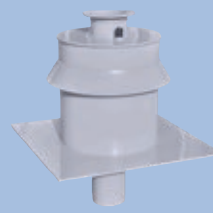
### Accessoires :



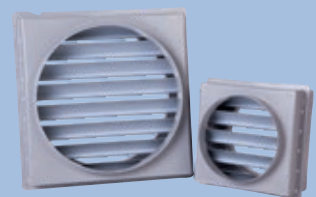
Embase de toit  
DA1 sans socle  
p. 40



Embase de toit  
DA2 avec socle  
p. 42



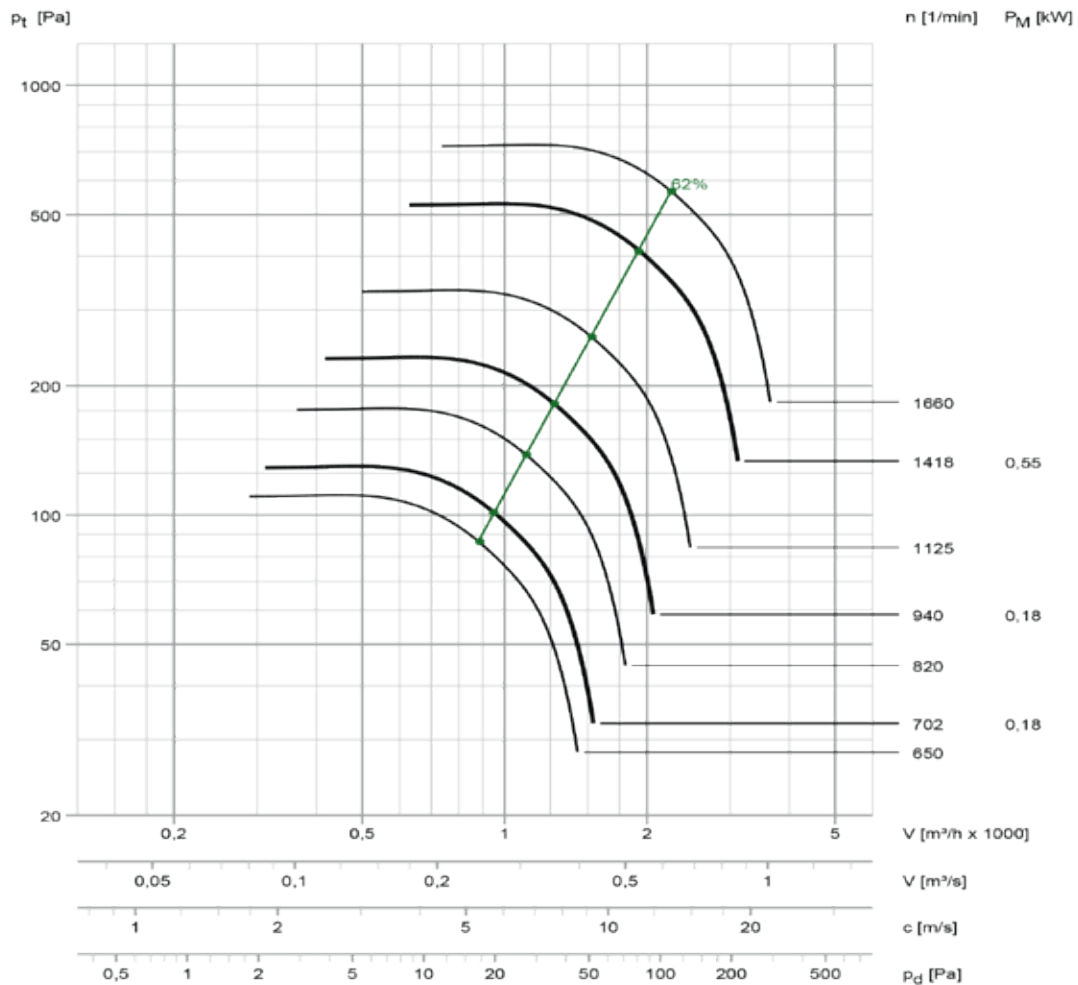
Silencieux à socle  
p. 48



Registre  
JKS1  
p. 60



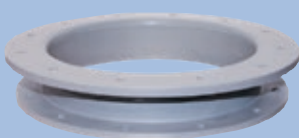
# HF D 250-17 D aussi pour la zone ATEX 1 ou avec le moteur EC



— = 50 Hz fonctionnement sur ——— = valeurs intermédiaires en continu par le convertisseur de fréquence optionnel

**Les mesures de niveau sonore sont conforme à VDI 3731**

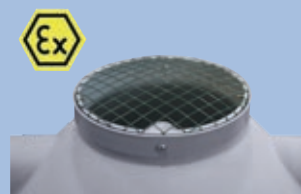
Vitesse [1/min]	accès / sortie niveau puissance sonore non-évaluée; Lw3 = Lw4 [dB]								Lp8A (1 m) [dB(A)]
	63	125	250	500	1000	2000	4000	8000	
1660	79	87	75	72	68	63	58	51	66
1418	76	84	72	69	65	60	54	47	62
1125	71	80	67	64	59	54	48	40	57
940	68	76	63	60	55	49	43	35	53
820	74	62	59	55	50	44	38	30	48
702	71	59	55	51	46	40	33	26	44
650	69	57	54	49	44	38	31	23	42



Adaptateur  
p. 62



Étanchéité d'arbre en  
joint feutre  
p. 66

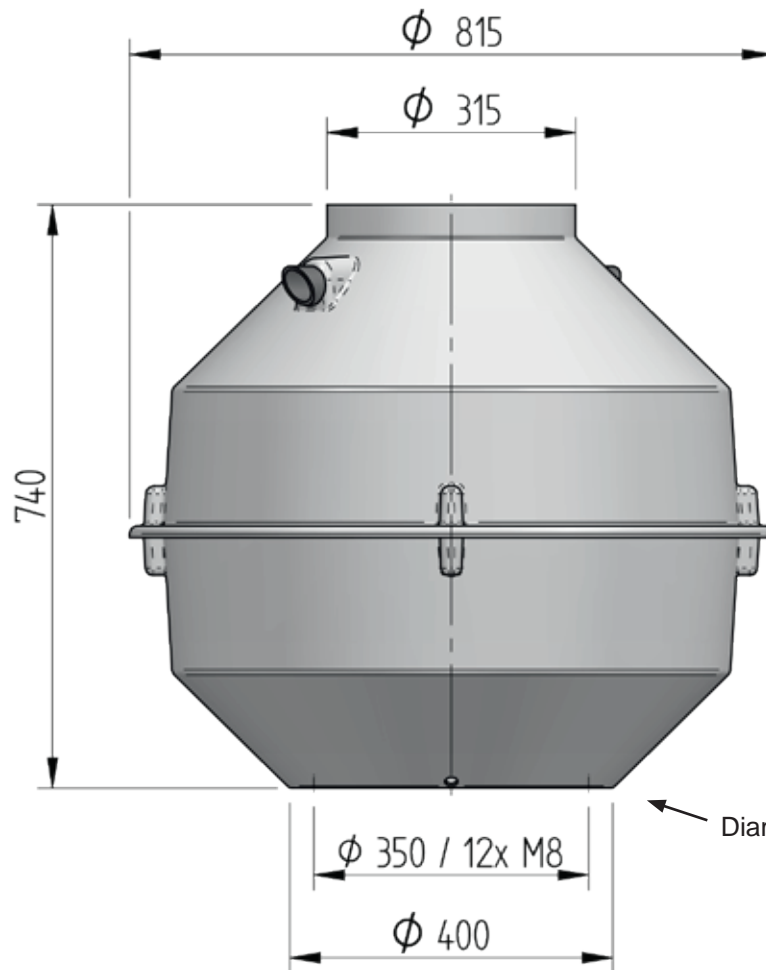
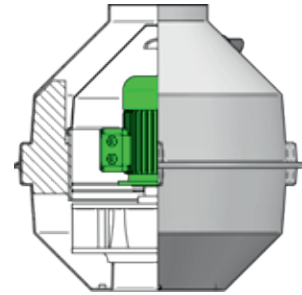


Grilles protectrice  
p. 66



Ventilateurs optionnels  
pour zones  
Ex disponibles !  
p. 68

HF - extracteur de toit  
Série HF D ...-15 / 17 D



Diamètre de raccordement :  
Ø 315

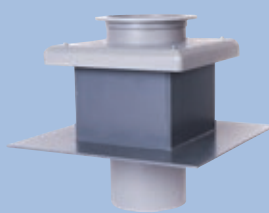
Poids : ~ 43 kg

Toutes les dimensions sont en mm.

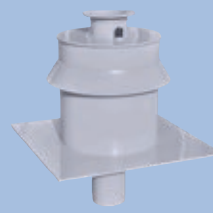
Accessoires :



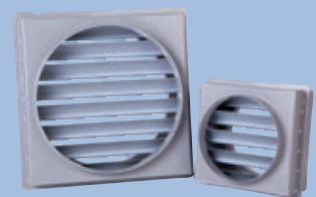
Embase de toit  
DA1 sans socle  
p. 40



Embase de toit  
DA2 avec socle  
p. 42

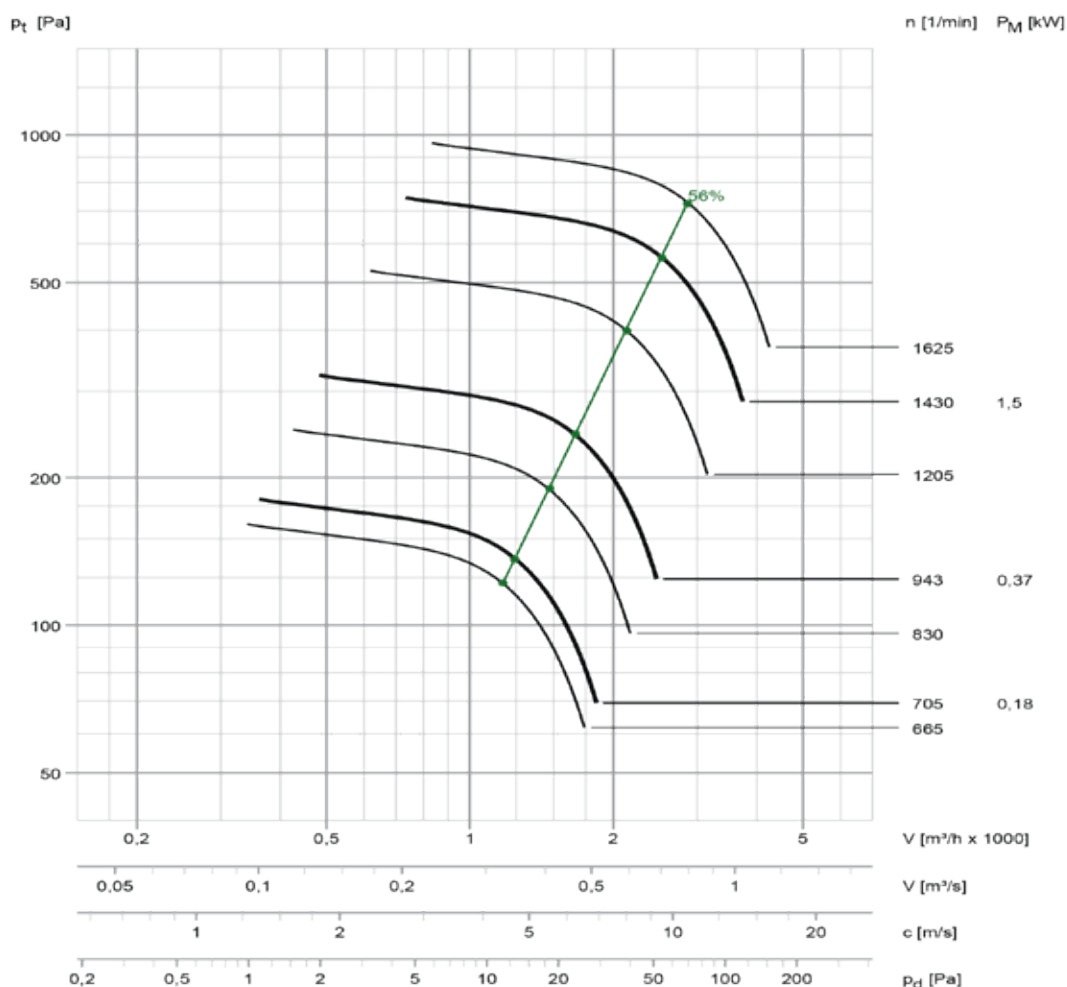


Silencieux à socle  
p. 48



Registre  
JKS1  
p. 60

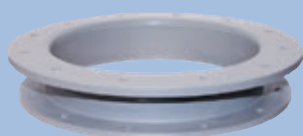
# HF D 315-15 D aussi pour la zone ATEX 1



= 50 Hz fonctionnement sur  = valeurs intermédiaires en continu par le convertisseur de fréquence optionnel

**Les mesures de niveau sonore sont conforme à VDI 3731**

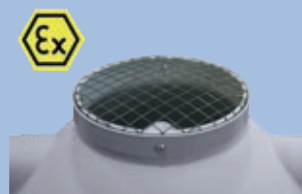
Vitesse [1/min]	accès / sortie niveau puissance sonore non-évaluée; Lw3 = Lw4 [dB]								Lp8A (1 m) [dB(A)]
	63	125	250	500	1000	2000	4000	8000	
1625	86	95	83	80	76	71	66	59	74
1430	84	93	81	78	73	68	62	56	71
1205	82	90	77	74	70	64	58	51	68
943	77	86	73	69	64	59	52	45	63
830	84	72	69	65	60	54	48	40	58
705	81	68	65	61	56	50	43	35	54
665	80	67	64	60	55	49	42	34	53



Adaptateur  
p. 62



Étanchéité d'arbre en  
joint feutre  
p. 66

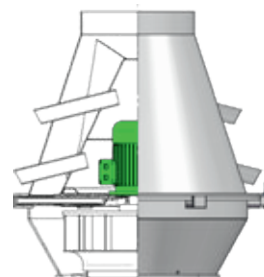


Grilles protectrice  
p. 66



Ventilateurs optionnels  
pour zones  
Ex disponibles !  
p. 68

## HF - Toiture Série HF D ...-16 D



### Avantages

- modèle résistant aux intempéries
- évacuation sûre des eaux pluviales
- construction compacte
- montage simple sur bride
- nombreux accessoires disponibles

### Application

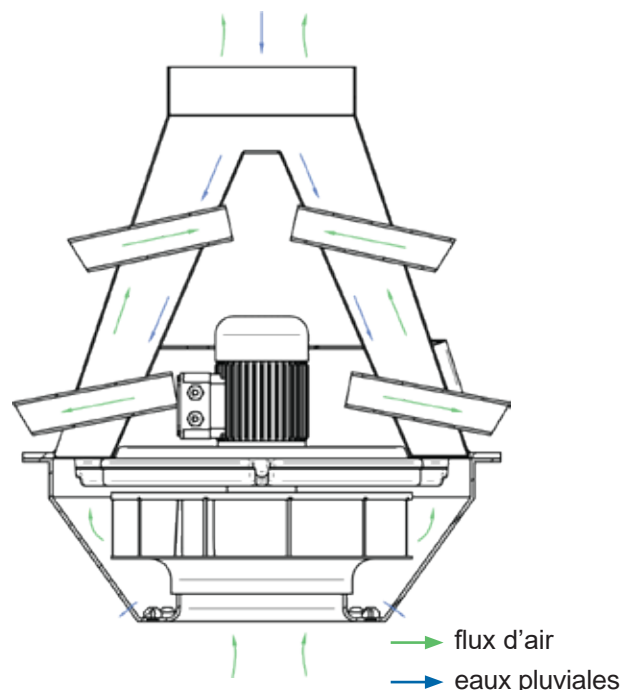
- optimal pour l'évacuation des gaz corrosifs
- extraction en atmosphère explosive

### Construction

- moteurs internes sans contact avec le flux d'air
- aucune pièce métallique dans le flux d'air
- interstice d'arbre standard avec joint d'étanchéité
- de série avec interrupteur de maintenance ou boîte à bornes Ex
- disponibles dans de nombreux matériaux (PPs, PPs-eI, PVC, ...)
- utilisation de moteurs Ex possible



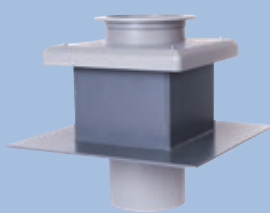
côté aspiration du ventilateur avec douilles filetées pour montage sur bride



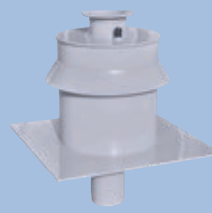
### Accessoires :



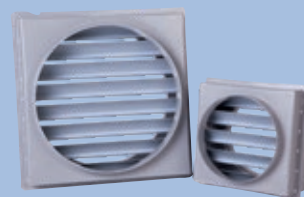
Embase de toit  
DA1 sans socle  
p. 40



Embase de toit  
DA2 avec socle  
p. 42



Silencieux à socle  
p. 48



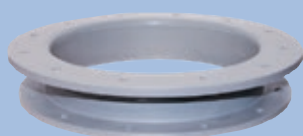
Registre  
JKS1  
p. 60

## Texte pour appel d'offres

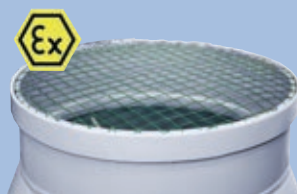
HF - Tourelle

Ventilateur de toit en plastique anti-corrosif avec boîtier fabriqué à base de matières thermoplastiques, version solide et emboutie, aspiration d'un côté, pare-éclats en option. Pour le montage vertical le fluide pompé est soufflé verticalement en conformité avec les exigences de l'air pollué. Toutes les parties en contact avec l'air extrait sont réalisées en matière plastique ou revêtue de matière plastique. Passage de l'arbre réduit à l'écart minimum par joint de feutre. Turbine à réaction, montée directement sur l'arbre de moteur, équilibrée statiquement et dynamiquement, qualité d'équilibrage G 6.3 (DIN ISO 21940-11). Y compris moteur interne, encapsulé contre le liquide pompé, et interrupteur de réparation installé à l'extérieur pour les moteurs standards (sans protection antidéflagrante) ou boîte à bornes monté à l'extérieur pour les moteurs Ex. La ventilation séparée nécessaire pour le moteur s'opère par des raccords de tuyaux guidés vers l'extérieur.

Fabrication	: <b>Hürner Luft- und Umwelttechnik</b>	
Type	: <b>HF D ... - 16 D</b>	
Matériau de la volute	: PPs	
Matériau de la turbine	: PPs	
Diamètre d'aspiration	: ...	mm
Fluide	: Extraction d'air	
Débit d'air	: ...	m <sup>3</sup> /h
Différence de pression totale	: ...	Pa
Différence de pression statique	: ...	Pa
Niveau de pression acoust. Lp8A (1 m)	: ...	dB(A)
SFP	: ...	W/(m <sup>3</sup> /s)
Puissance du moteur	: ...	kW
Tension	: 400	V
Fréquence	: 50	Hz
Courant nominal	: ...	A
Degré de protection / Protection du moteur	: IP 55 / CTP	



Adaptateur  
p. 62

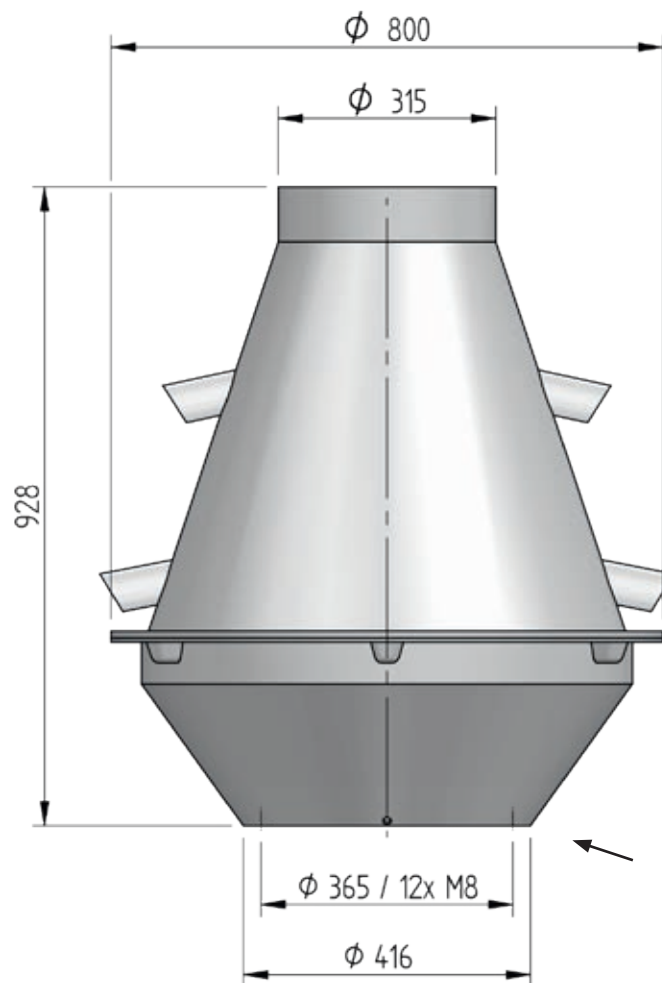
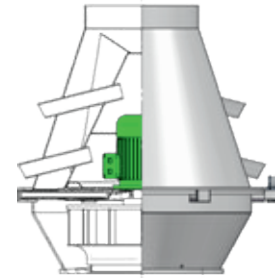


Grilles protectrice  
p. 66



Ventilateurs optionnels  
pour zones  
Ex disponibles !  
p. 68

HF - Toiture  
Série HF D ...-16 D

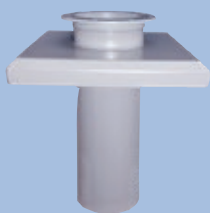


Diamètre de raccordement :  
 $\phi 315$

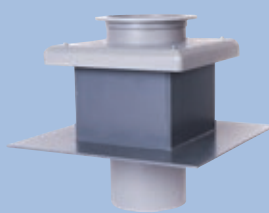
Poids : ~ 66 kg

Toutes les dimensions sont en mm.

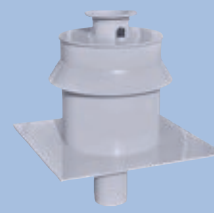
### Accessoires :



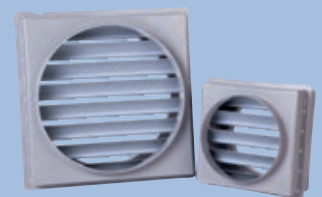
Embase de toit  
DA1 sans socle  
p. 40



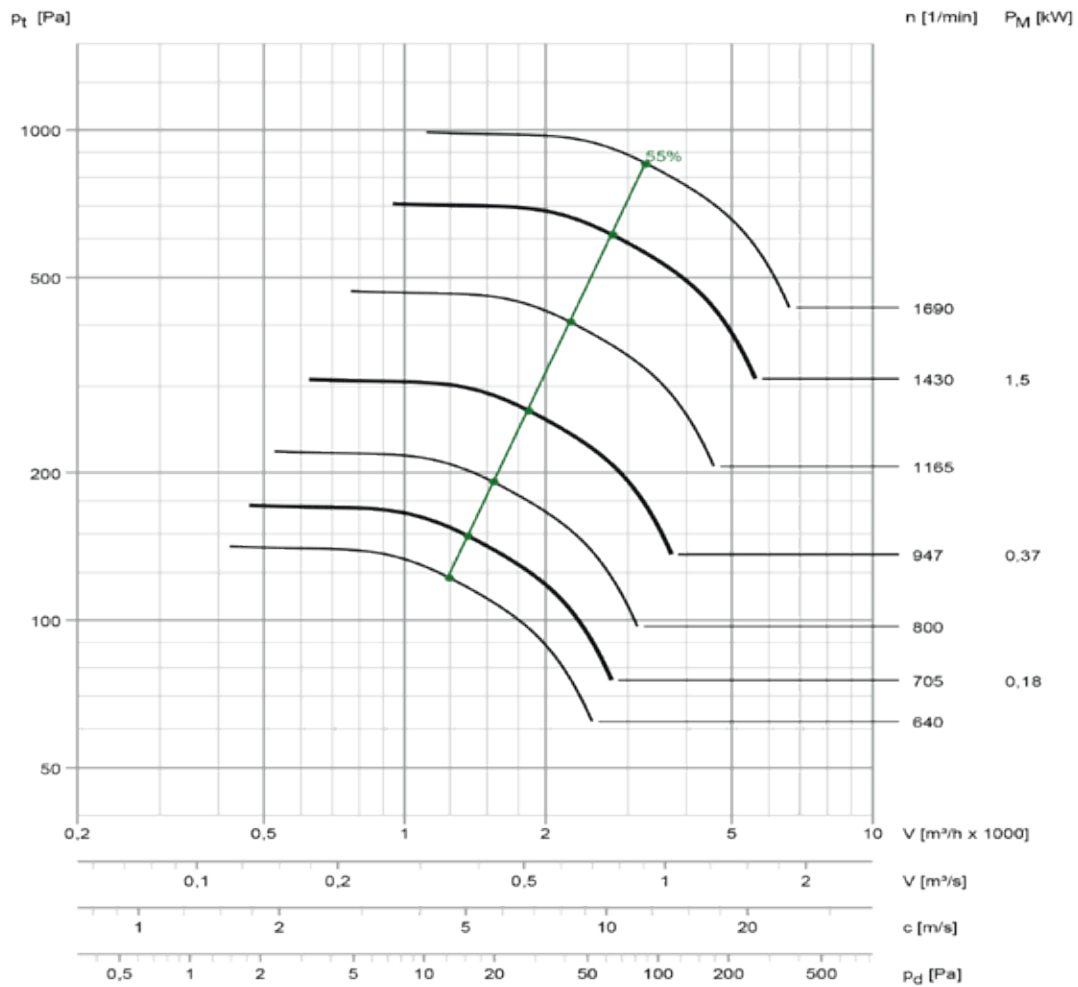
Embase de toit  
DA2 avec socle  
p. 42



Silencieux à socle  
p. 48



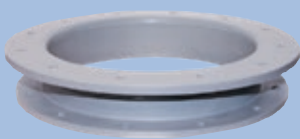
Registre  
JKS1  
p. 60



= 50 Hz fonctionnement sur 
  = valeurs intermédiaires en continu par le convertisseur de fréquence optionnel

**Les mesures de niveau sonore sont conforme à VDI 3731**

Vitesse [1/min]	accès / sortie niveau puissance sonore non-évaluée; Lw3 = Lw4 [dB]								Lp8A (1 m) [dB(A)]
	63	125	250	500	1000	2000	4000	8000	
1690	86	85	93	80	76	72	66	59	77
1430	84	82	90	77	73	68	62	55	74
1165	81	79	86	73	69	63	57	50	70
947	75	83	71	67	62	57	50	43	61
800	72	80	67	63	58	53	46	38	57
705	70	78	65	61	56	50	43	35	55
640	69	76	63	59	53	47	40	32	53



Adaptateur  
p. 62

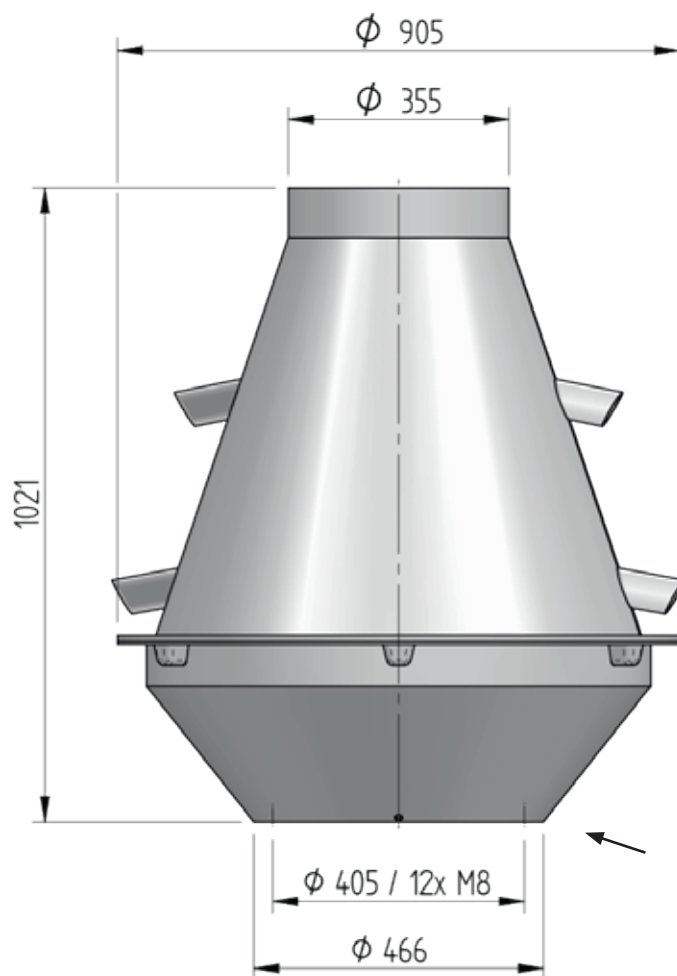
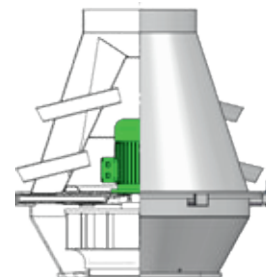


Grilles protectrice  
p. 66



Ventilateurs optionnels  
pour zones  
Ex disponibles !  
p. 68

HF - Toiture  
Série HF D ...-16 D

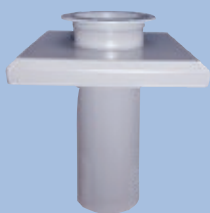


Diamètre de raccordement :  
 $\phi 355$

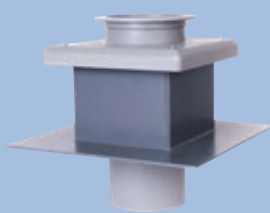
Poids : ~ 84 kg

Toutes les dimensions sont en mm.

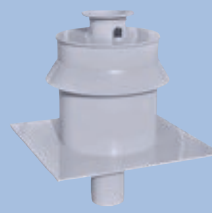
### Accessoires :



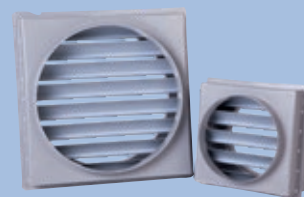
Embase de toit  
DA1 sans socle  
p. 40



Embase de toit  
DA2 avec socle  
p. 42

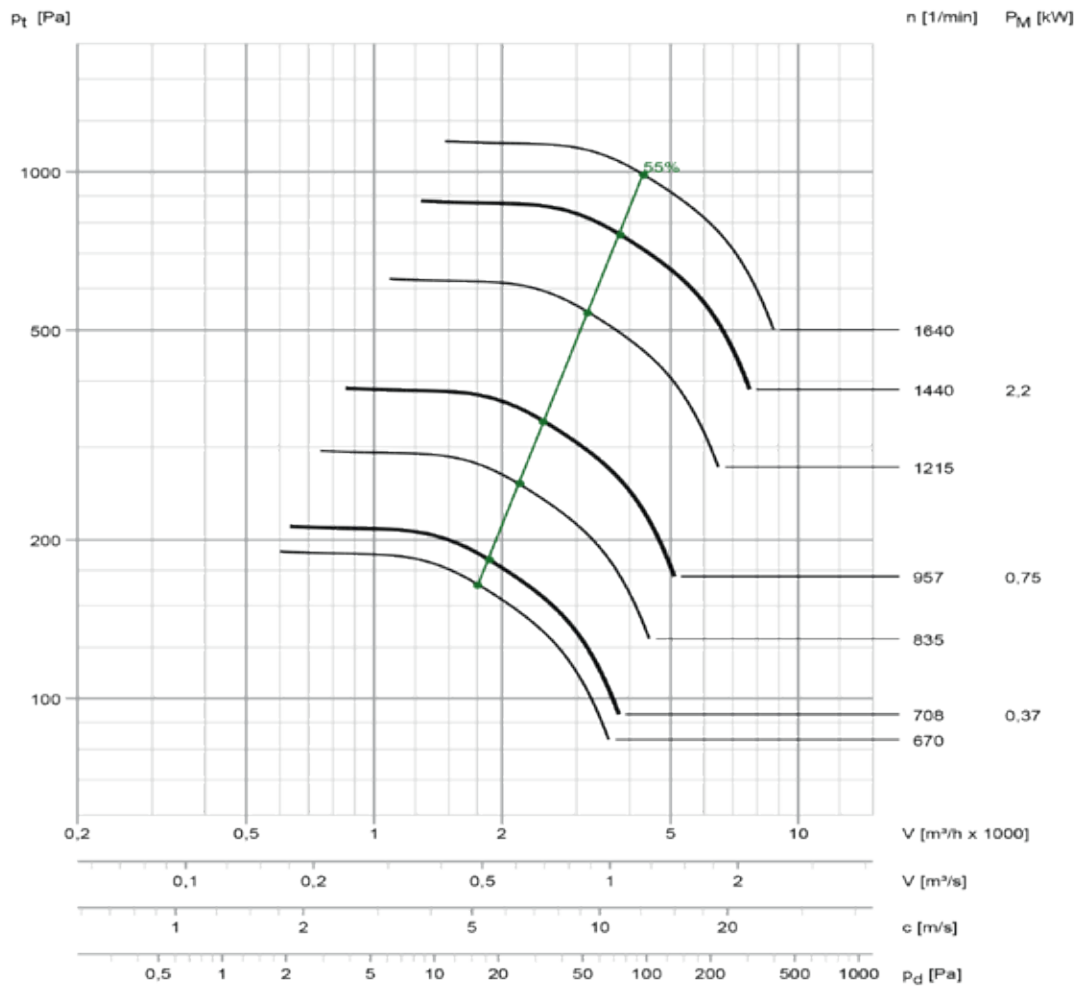


Silencieux à socle  
p. 48



Registre  
JKS1  
p. 60

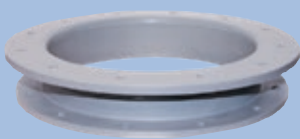




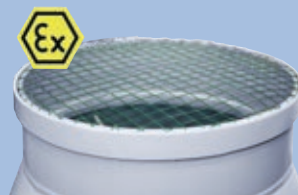
= 50 Hz fonctionnement sur 
  = valeurs intermédiaires en continu par le convertisseur de fréquence optionnel

**Les mesures de niveau sonore sont conforme à VDI 3731**

Vitesse [1/min]	accès / sortie niveau puissance sonore non-évaluée; Lw3 = Lw4 [dB]								Lp8A (1 m) [dB(A)]
	63	125	250	500	1000	2000	4000	8000	
1640	88	87	94	81	78	73	67	60	78
1440	86	84	92	79	75	70	64	57	76
1215	83	81	89	76	71	66	60	53	73
975	77	85	73	69	64	59	52	45	63
835	75	83	70	66	61	55	49	41	60
708	72	80	67	63	57	52	45	37	57
670	71	79	66	61	56	50	43	35	56



Adaptateur  
p. 62

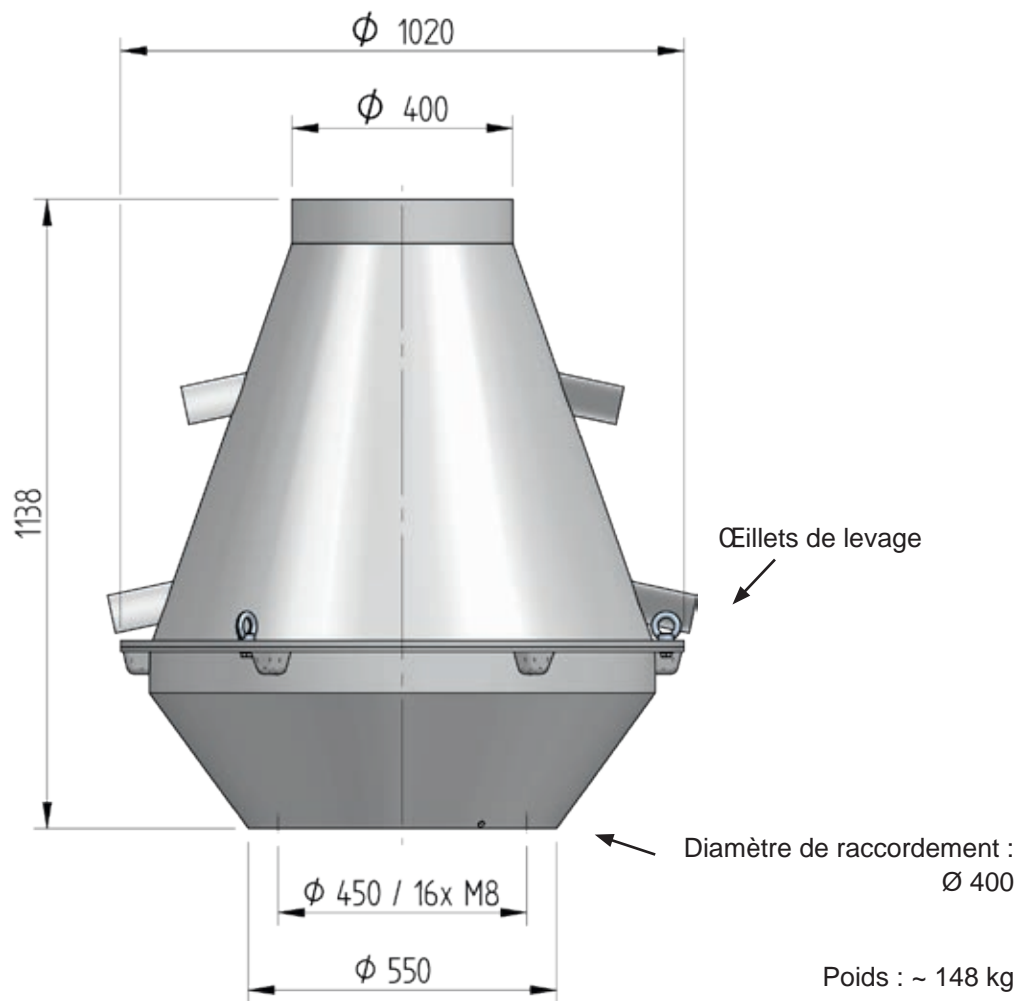
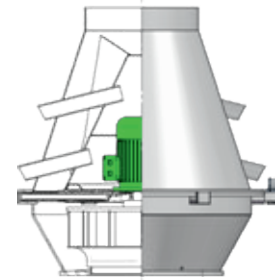


Grilles protectrice  
p. 66



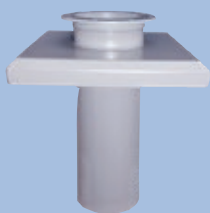
Ventilateurs optionnels  
pour zones  
Ex disponibles !  
p. 68

HF - Toiture  
Série HF D ...-16 D

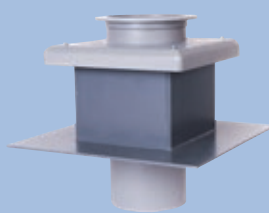


Toutes les dimensions sont en mm.

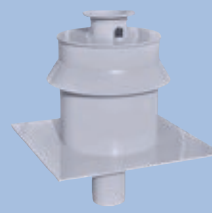
### Accessoires :



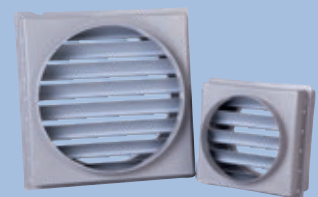
Embase de toit  
DA1 sans socle  
p. 40



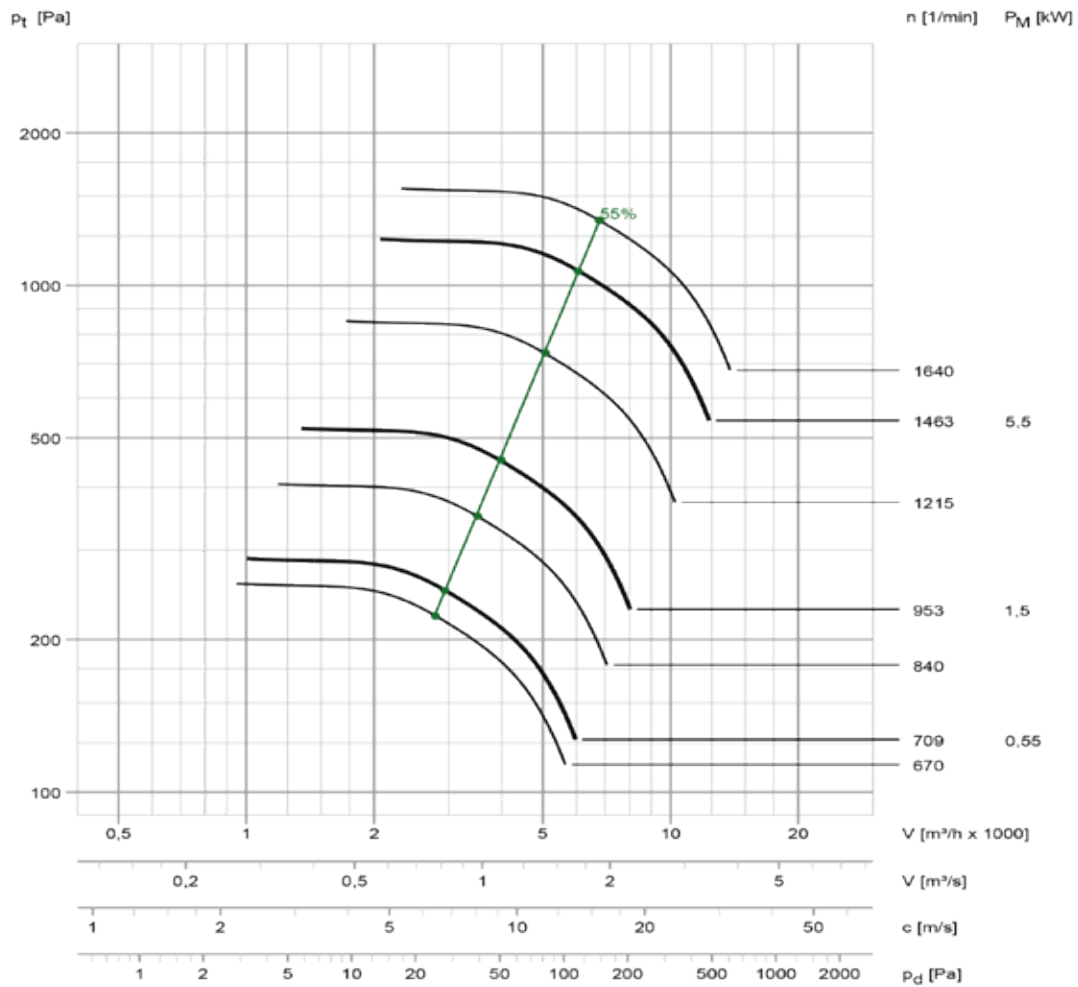
Embase de toit  
DA2 avec socle  
p. 42



Silencieux à socle  
p. 48



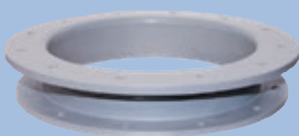
Registre  
JKS1  
p. 60



= 50 Hz fonctionnement sur 
  = valeurs intermédiaires en continu par le convertisseur de fréquence optionnel

**Les mesures de niveau sonore sont conforme à VDI 3731**

Vitesse [1/min]	accès / sortie niveau puissance sonore non-évaluée; Lw3 = Lw4 [dB]								Lp8A (1 m) [dB(A)]
	63	125	250	500	1000	2000	4000	8000	
1640	90	89	97	84	80	75	70	63	81
1463	89	87	95	82	78	73	67	60	79
1215	86	84	92	78	74	69	63	56	75
953	80	88	75	72	67	61	55	48	66
840	78	86	73	69	64	58	52	44	63
709	75	83	69	65	60	54	47	40	60
670	74	82	68	64	59	53	46	38	59



Adaptateur  
p. 62

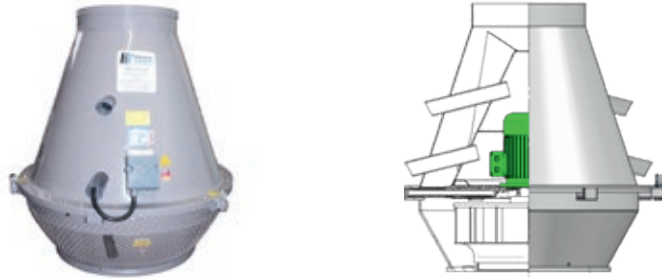


Grilles protectrice  
p. 66



Ventilateurs optionnels  
pour zones  
Ex disponibles !  
p. 68

## HF - Toiture Série HF D ...-13 D



### Avantages

- modèle résistant aux intempéries
- évacuation sûre des eaux pluviales
- construction compacte
- montage simple sur bride
- nombreux accessoires disponibles

### Application

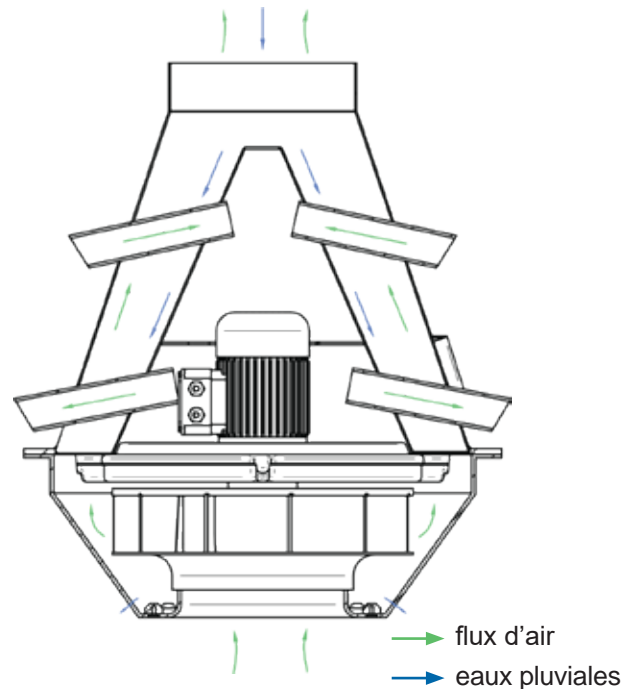
- optimal pour l'évacuation des gaz corrosifs
- extraction en atmosphère explosive

### Construction

- moteurs internes sans contact avec le flux d'air
- aucune pièce métallique dans le flux d'air
- interstice d'arbre standard avec joint d'étanchéité
- de série avec interrupteur de maintenance ou boîte à bornes Ex
- disponible dans de nombreux matériaux (PPs, PPs-el, PVC, ...)
- utilisation de moteurs Ex possible

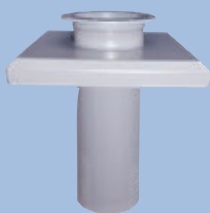


côté aspiration du ventilateur avec douilles filetées pour montage sur bride

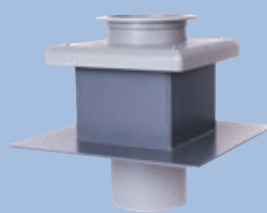


→ flux d'air  
→ eaux pluviales

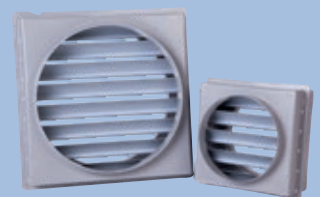
### Accessoires :



Embase de toit  
DA1 sans socle  
p. 40



Embase de toit  
DA2 avec socle  
p. 42



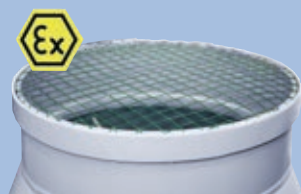
Registre  
JKS1  
p. 60

## Texte pour appel d'offres

HF - Tourelle

Ventilateur de toit en plastique anti-corrosif avec boîtier fabriqué à base de matières thermoplastiques, version solide et soudée, aspiration d'un côté, pare-éclats conformément à UVV, grillage métallique recouvert de plastique. Pour le montage vertical le fluide pompé est soufflé verticalement en conformité avec les exigences de l'air pollué. Toutes les parties en contact avec l'air extrait sont réalisées en matière plastique ou revêtue de matière plastique. Passage de l'arbre réduit à l'écart minimum par joint de feutre. Turbine à réaction, montée directement sur l'arbre de moteur, équilibrée statiquement et dynamiquement, qualité d'équilibrage G6.3 (DIN ISO 21940-11). Y compris moteur interne, encapsulé contre le liquide pompé, et interrupteur de réparation installé à l'extérieur pour les moteurs standards (sans protection antidéflagrante) ou boîte à bornes monté à l'extérieur pour les moteurs Ex. La ventilation séparée nécessaire pour le moteur s'opère par des raccords de tuyaux guidés vers l'extérieur.

Fabrication	: <b>Hürner Luft- und Umwelttechnik</b>	
Type	: <b>HF D ... - 13 D</b>	
Matériau de la volute	: PPs	
Matériau de la turbine	: PPs	
Diamètre d'aspiration	: ...	mm
Fluide	: Extraction d'air	
Débit d'air	: ...	m <sup>3</sup> /h
Différence de pression totale	: ...	Pa
Différence de pression statique	: ...	Pa
Niveau de pression acoust. Lp8A (1 m)	: ...	dB(A)
SFP	: ...	W/(m <sup>3</sup> /s)
Puissance du moteur	: ...	kW
Tension	: 400	V
Fréquence	: 50	Hz
Courant nominal	: ...	A
Degré de protection / Protection du moteur	: IP 55 / CTP	

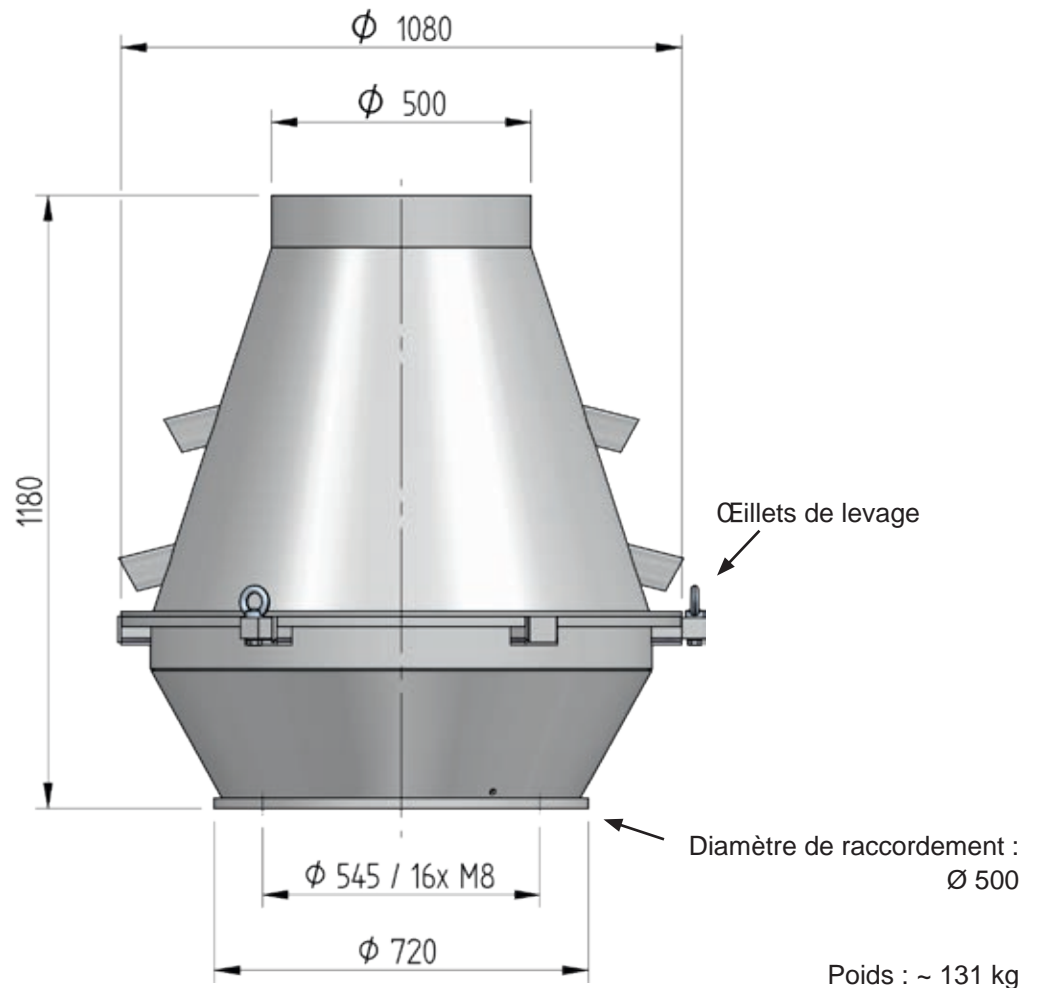
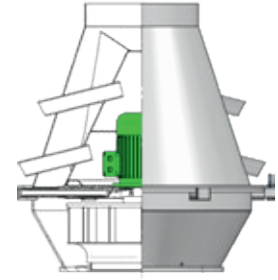


Grilles protectrice  
p. 66



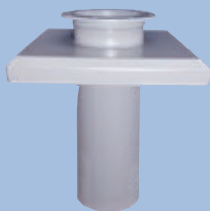
Ventilateurs optionnels  
pour zones  
Ex disponibles !  
p. 68

HF - Toiture  
Série HF D ...-13 D

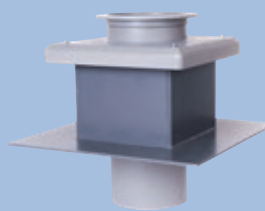


Toutes les dimensions sont en mm.

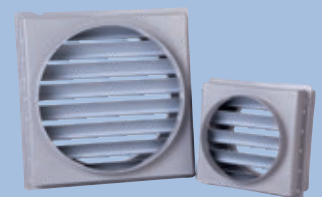
Accessoires :



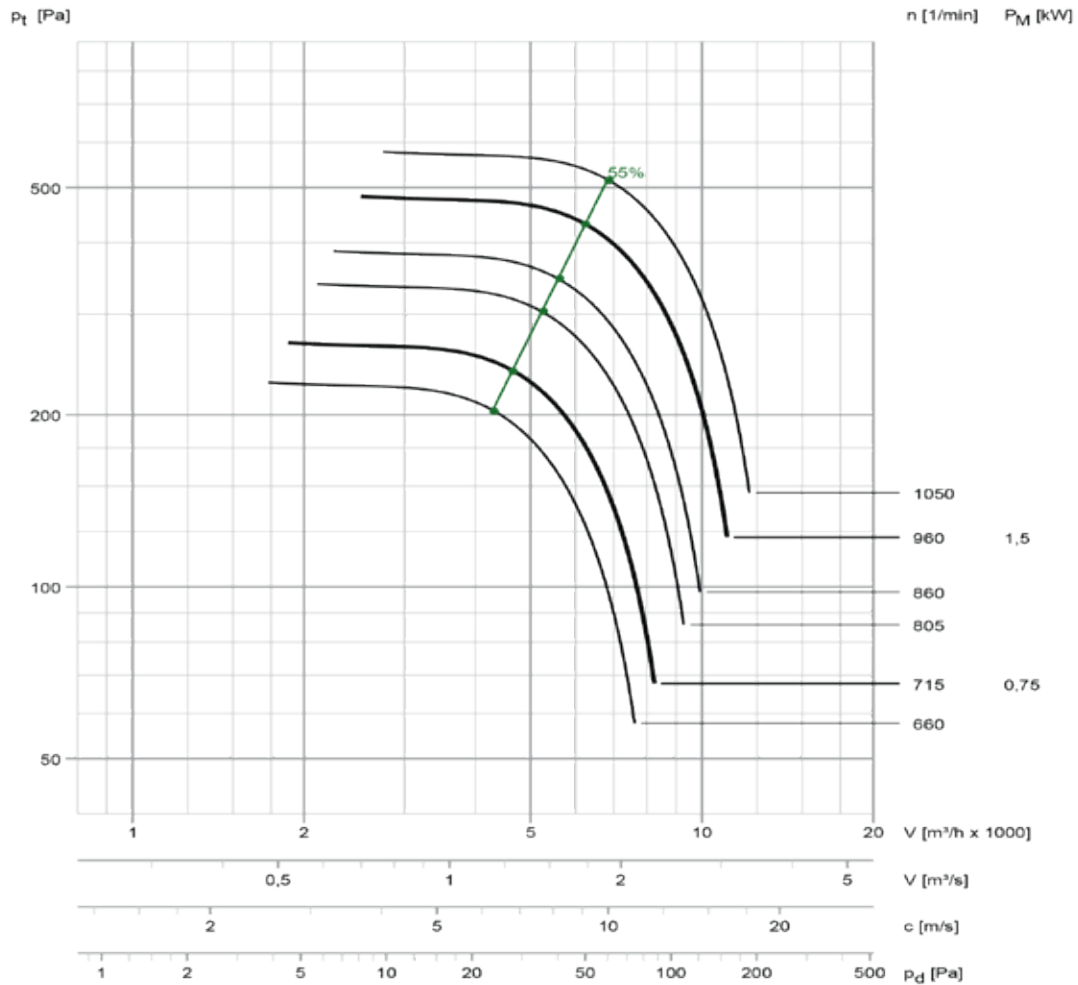
Embase de toit  
DA1 sans socle  
p. 40



Embase de toit  
DA2 avec socle  
p. 42



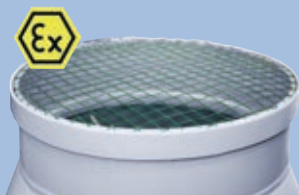
Registre  
JKS1  
p. 60



— = 50 Hz fonctionnement sur — = valeurs intermédiaires en continu par le convertisseur de fréquence optionnel

**Les mesures de niveau sonore sont conforme à VDI 3731**

Vitesse [1/min]	accès / sortie niveau puissance sonore non-évaluée; Lw3 = Lw4 [dB]								Lp8A (1 m) [dB(A)]
	63	125	250	500	1000	2000	4000	8000	
1050	87	85	92	78	74	68	62	55	76
960	85	83	90	77	72	66	60	53	74
860	83	81	88	74	70	64	57	50	72
805	82	80	87	73	68	62	56	48	71
715	78	86	73	68	63	58	51	43	63
660	77	84	71	67	62	56	49	41	62

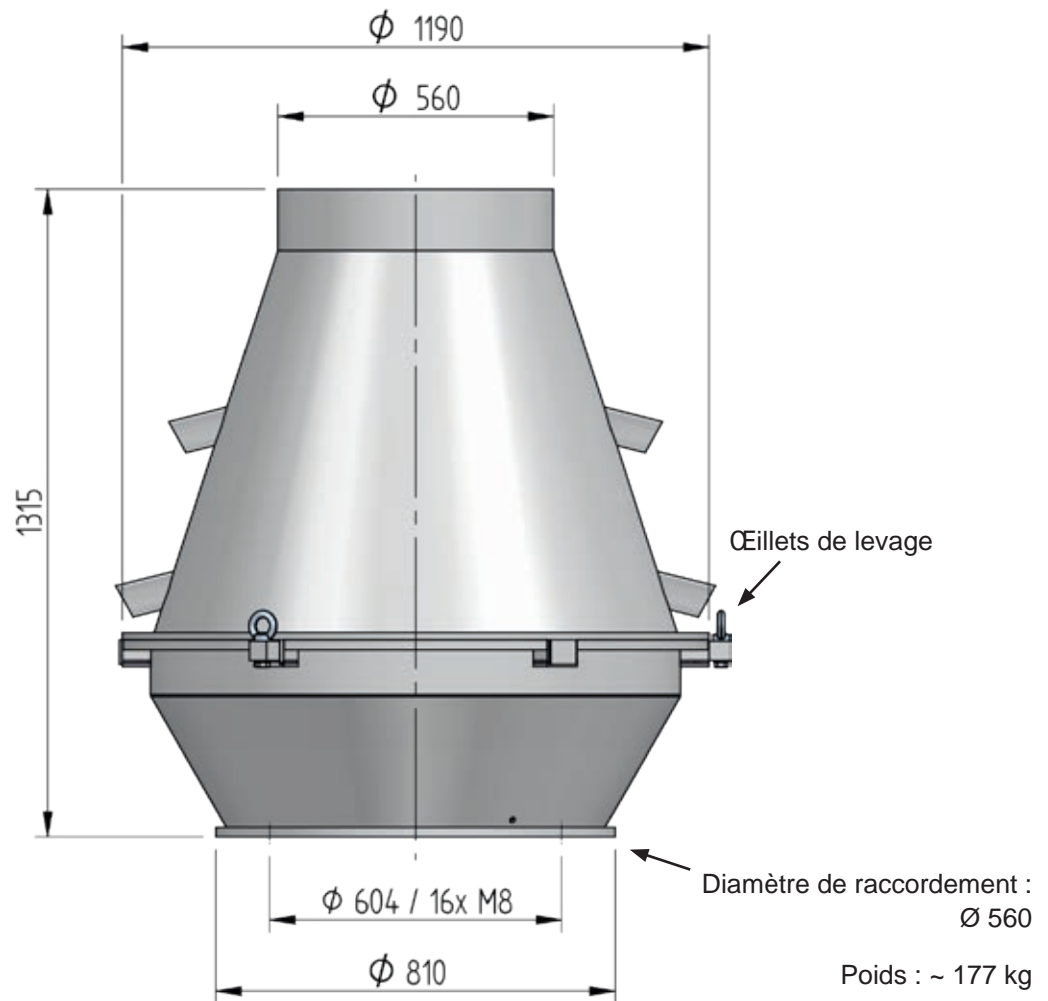
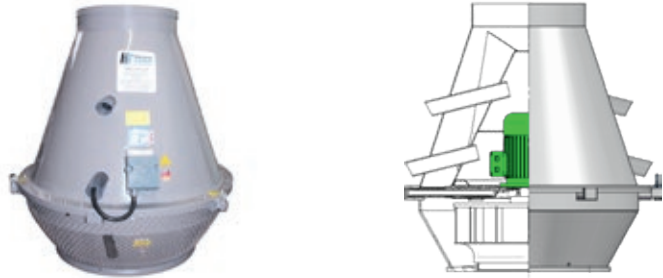


Grilles protectrice  
p. 66



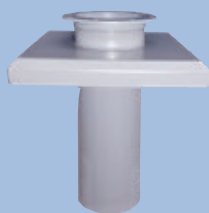
Ventilateurs optionnels  
pour zones  
Ex disponibles !  
p. 68

HF - Toiture  
Série HF D ...-13 D

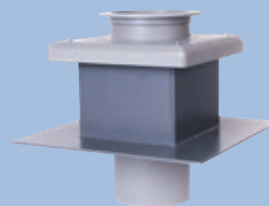


Toutes les dimensions sont en mm.

Accessoires :

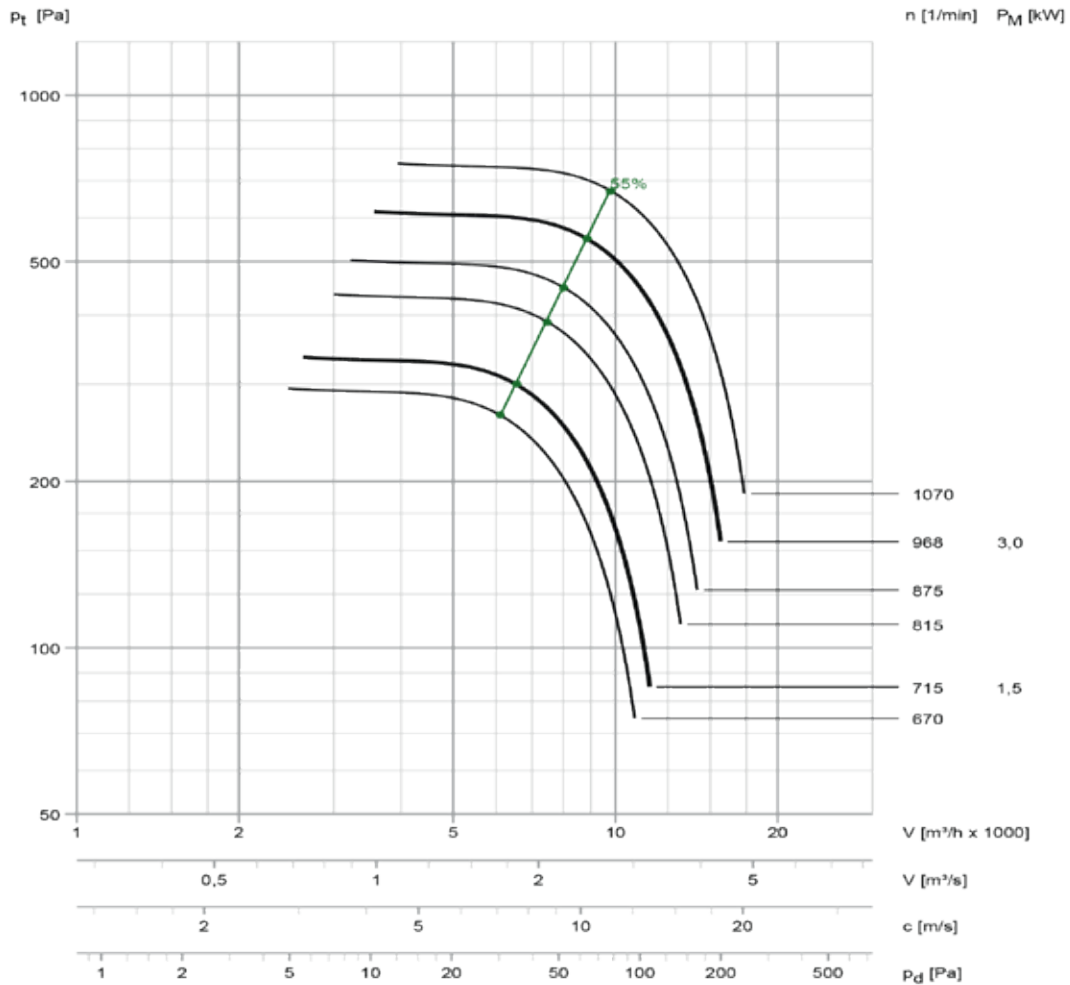


Embase de toit  
DA1 sans socle  
p. 40



Embase de toit  
DA2 avec socle  
p. 42

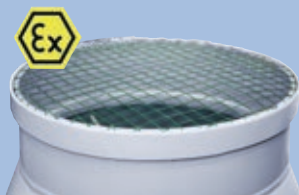




— = 50 Hz fonctionnement sur — = valeurs intermédiaires en continu par le convertisseur de fréquence optionnel

**Les mesures de niveau sonore sont conforme à VDI 3731**

Vitesse [1/min]	accès / sortie niveau puissance sonore non-évaluée; Lw3 = Lw4 [dB]								Lp8A (1 m) [dB(A)]
	63	125	250	500	1000	2000	4000	8000	
1070	89	87	94	81	76	71	65	57	79
968	87	85	93	79	74	69	62	55	77
875	86	84	91	77	72	66	60	52	75
815	84	82	89	75	70	65	58	50	73
715	80	88	75	71	66	60	53	45	66
670	79	87	73	69	64	58	51	43	64

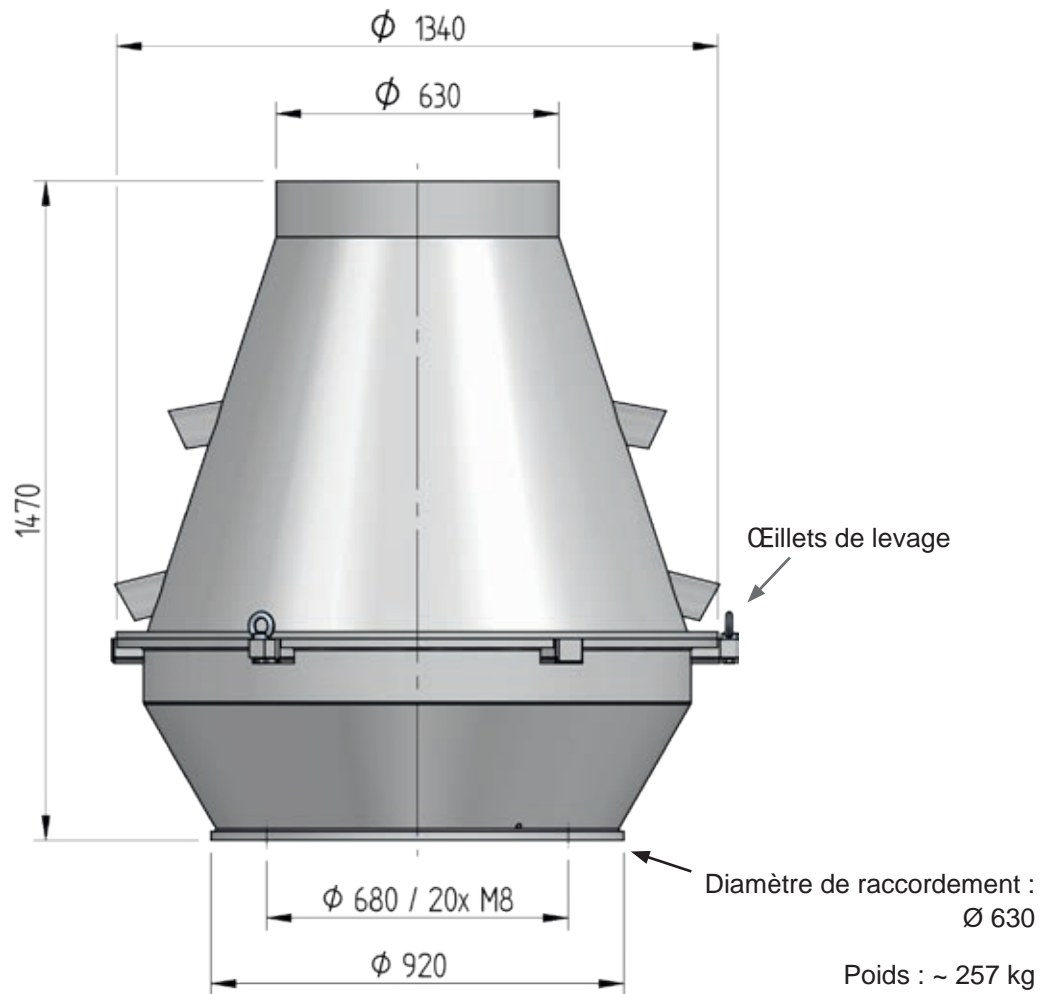
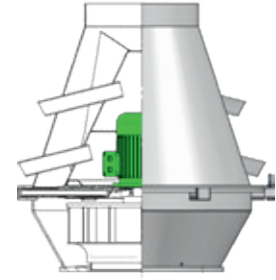


Grilles protectrice  
p. 66



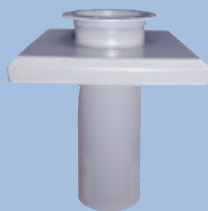
Ventilateurs optionnels  
pour zones  
Ex disponibles !  
p. 68

HF - Toiture  
Série HF D ...-13 D

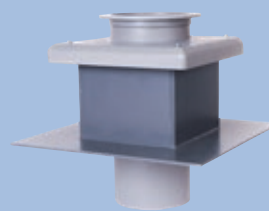


Toutes les dimensions sont en mm.

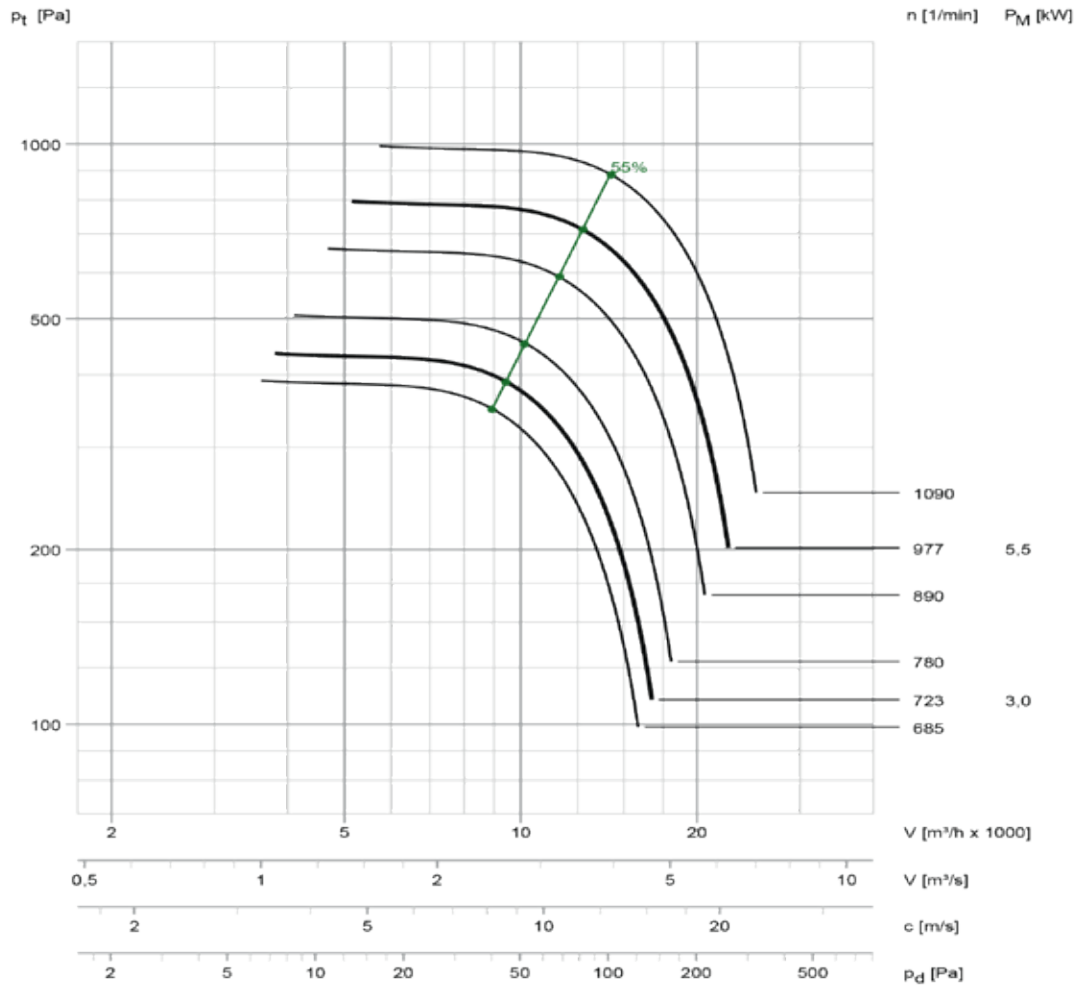
Accessoires :



Embase de toit  
DA1 sans socle  
p. 40



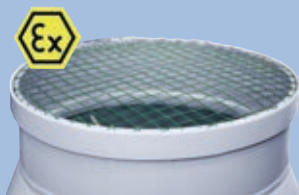
Embase de toit  
DA2 avec socle  
p. 42



= 50 Hz fonctionnement sur 
  = valeurs intermédiaires en continu par le convertisseur de fréquence optionnel

**Les mesures de niveau sonore sont conforme à VDI 3731**

Vitesse [1/min]	accès / sortie niveau puissance sonore non-évaluée; Lw3 = Lw4 [dB]								Lp8A (1 m) [dB(A)]
	63	125	250	500	1000	2000	4000	8000	
1090	91	90	97	83	79	73	67	60	81
977	89	88	95	81	76	71	65	57	79
890	88	86	93	79	74	69	62	55	77
780	86	84	91	77	72	66	59	51	75
723	82	90	77	73	68	62	55	47	68
685	81	89	76	72	67	61	64	46	67

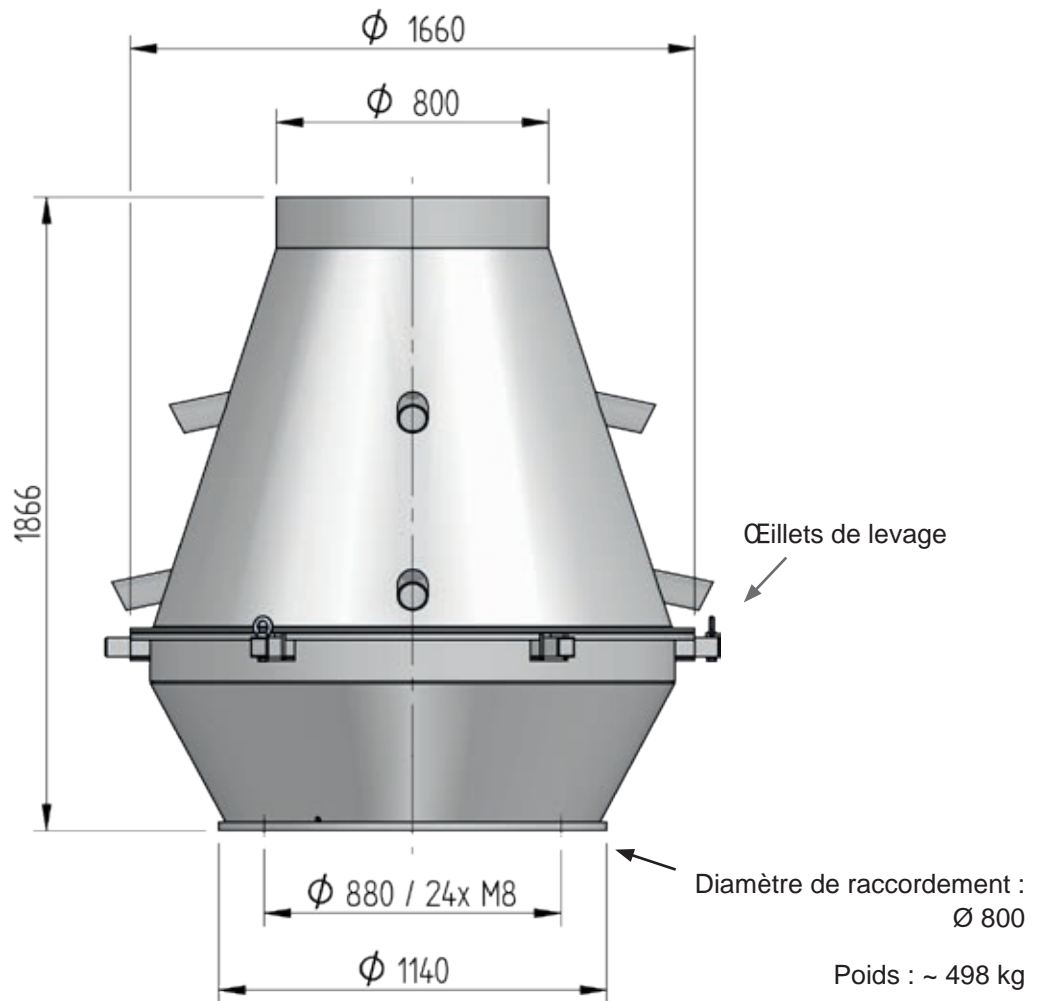
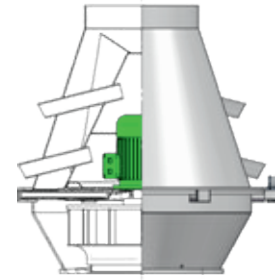


Grilles protectrice  
p. 66



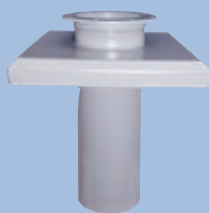
Ventilateurs optionnels  
pour zones  
Ex disponibles !  
p. 68

HF - Toiture  
Série HF D ...-13 D

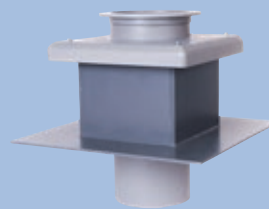


Toutes les dimensions sont en mm.

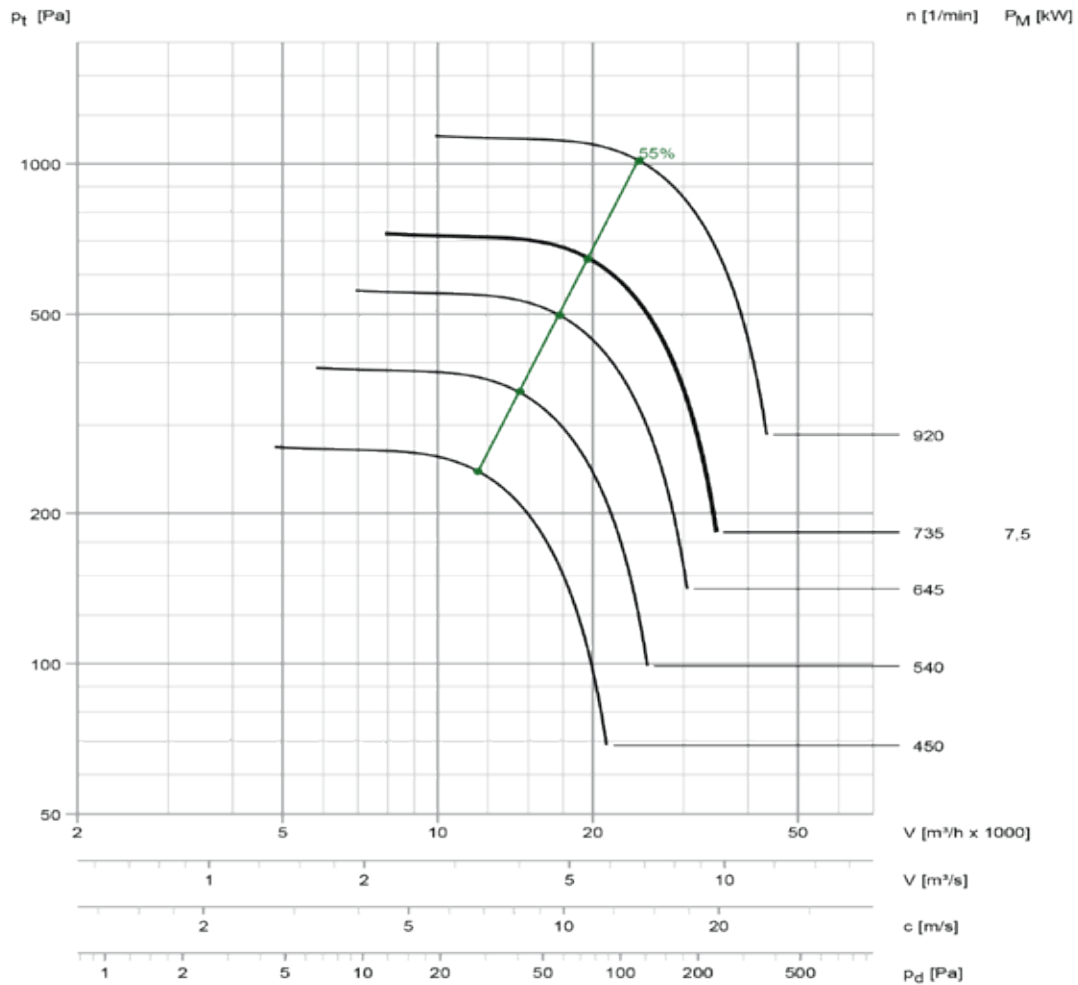
Accessoires :



Embase de toit  
DA1 sans socle  
p. 40



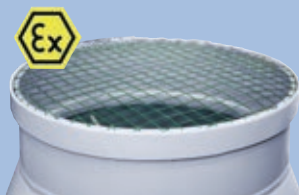
Embase de toit  
DA2 avec socle  
p. 42



———— = 50 Hz fonctionnement sur ———— = valeurs intermédiaires en continu par le convertisseur de fréquence optionnel

**Les mesures de niveau sonore sont conforme à VDI 3731**

Vitesse [1/min]	accès / sortie niveau puissance sonore non-évaluée; Lw3 = Lw4 [dB]								Lp8A (1 m) [dB(A)]
	63	125	250	500	1000	2000	4000	8000	
920	93	91	98	84	79	74	67	60	82
735	87	95	82	78	73	67	60	52	73
645	85	92	79	75	70	64	57	49	70
540	82	89	75	71	66	59	52	44	67
450	78	85	72	67	61	55	47	39	63

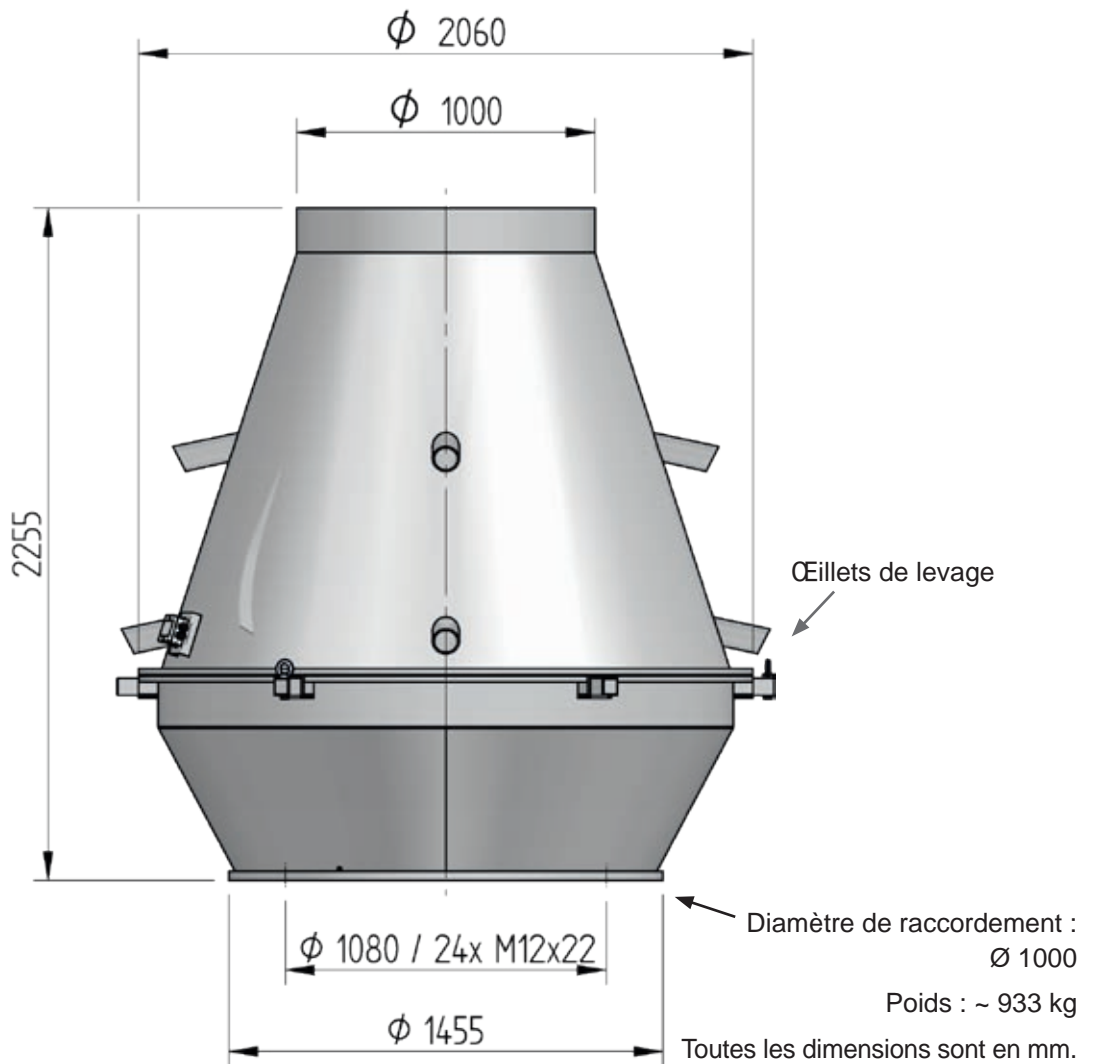
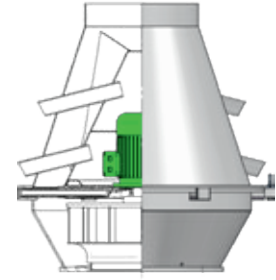


Grilles protectrice  
p. 66



Ventilateurs optionnels  
pour zones  
Ex disponibles !  
p. 68

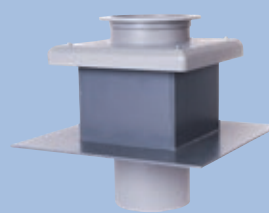
HF - Toiture  
Série HF D ...-13 D



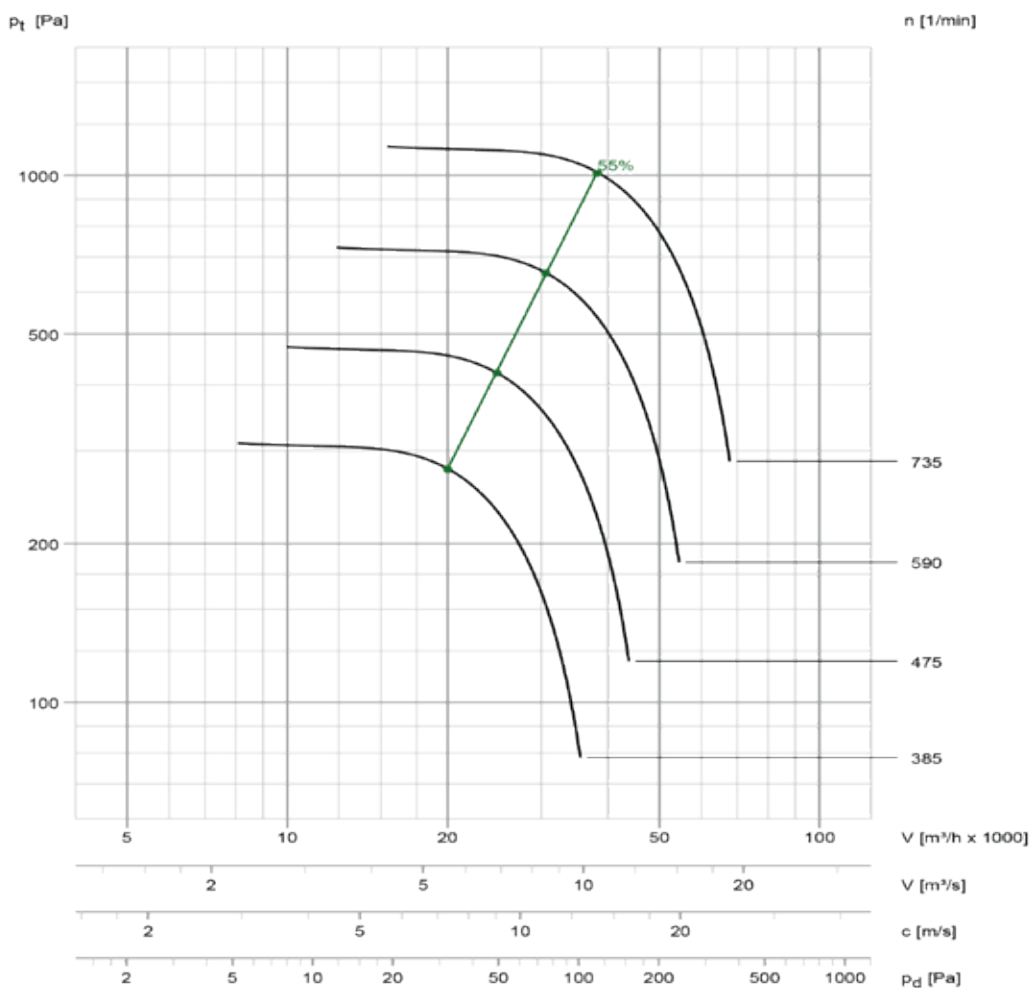
Accessoires :



Embase de toit  
DA1 sans socle  
p. 40



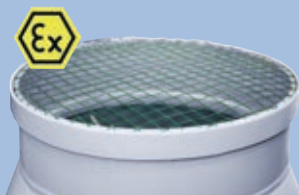
Embase de toit  
DA2 avec socle  
p. 42



— = 50 Hz fonctionnement sur — = valeurs intermédiaires en continu par le convertisseur de fréquence optionnel

**Les mesures de niveau sonore sont conforme à VDI 3731**

Vitesse [1/min]	accès / sortie niveau puissance sonore non-évaluée; Lw3 = Lw4 [dB]								Lp8A (1 m) [dB(A)]
	63	125	250	500	1000	2000	4000	8000	
735	91	99	86	82	77	71	64	56	77
590	87	95	81	77	72	65	58	50	73
475	83	91	77	72	57	60	53	45	68
385	87	74	70	65	59	53	45	36	59

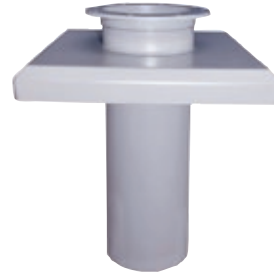


Grilles protectrice  
p. 66



Ventilateurs optionnels  
pour zones  
Ex disponibles !  
p. 68

Embase de toit pour socle existant pour tourelle HF



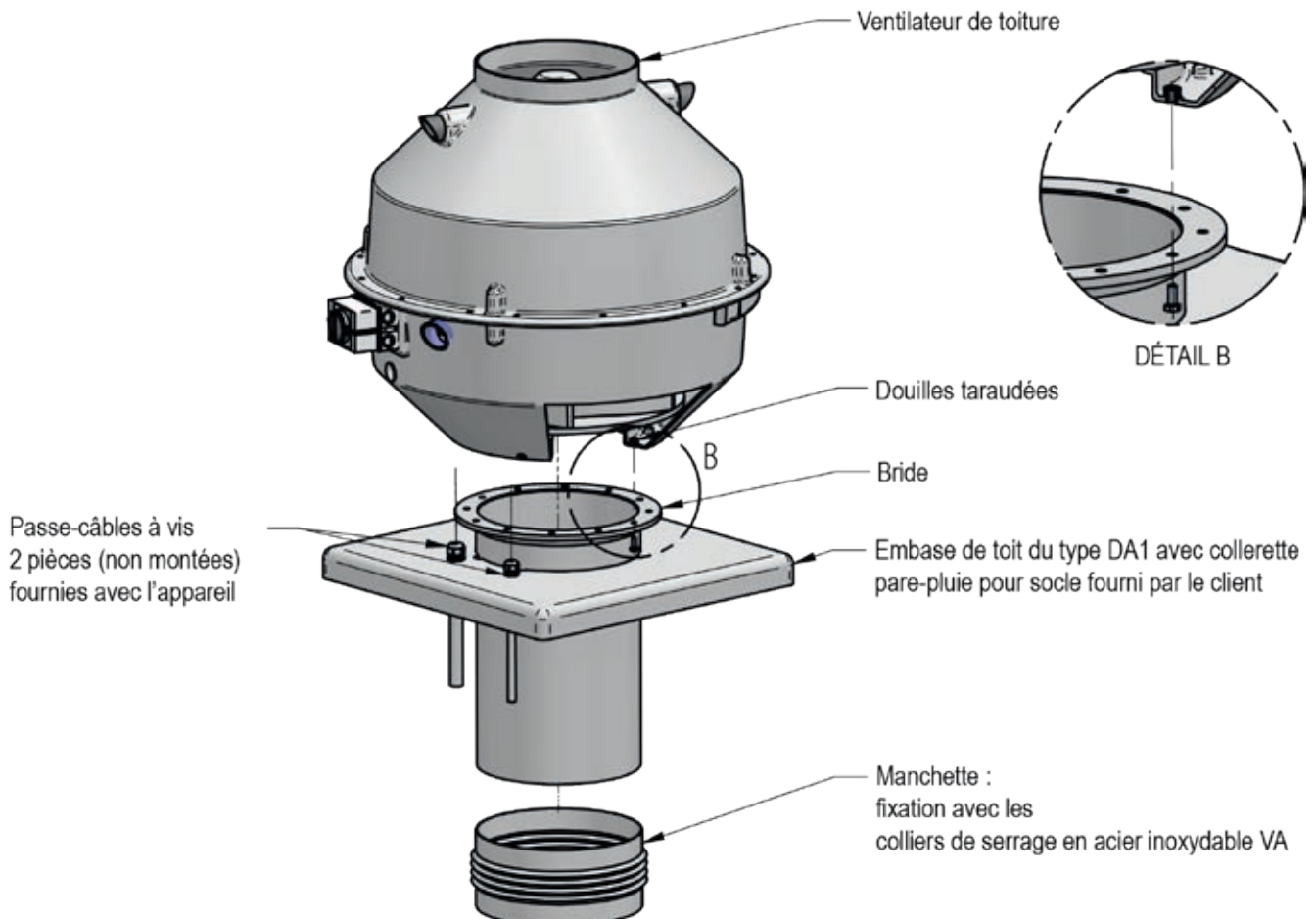
### Caractéristiques

- pour le montage des tourelle sur socle existant
- bride pour le montage direct d'un ventilateur
- voûte anti-pluie moulée
- raccord existant lisse pour manchon

### Données de base

- disponible pour tous les tourelle dans les largeurs de raccordement de 110 à 1 000 mm
- de série en PPs, matériaux spéciaux disponibles en option
- 2 vis de câble fournies non installées

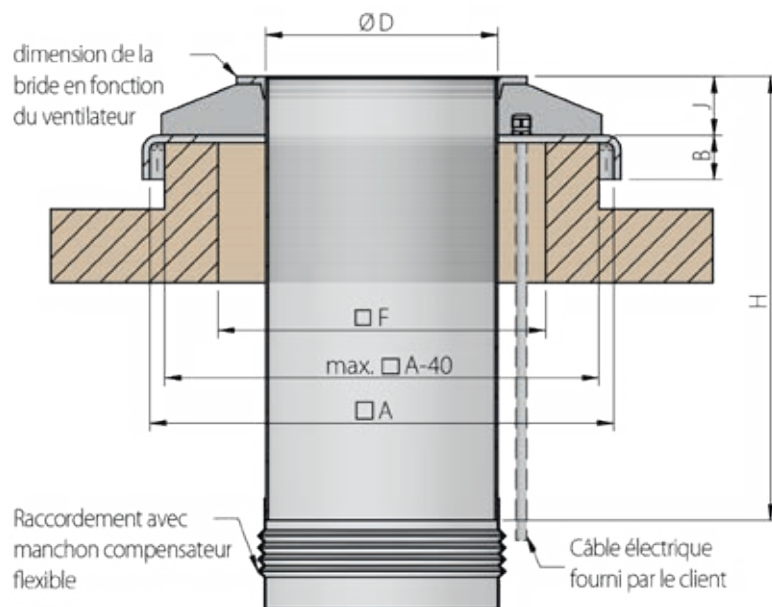
**Les ventilateurs de tourelle HF sont montés directement sur les embases de toit**







Accessoires Embase de toit  
pour socle existant pour  
tourelle HF

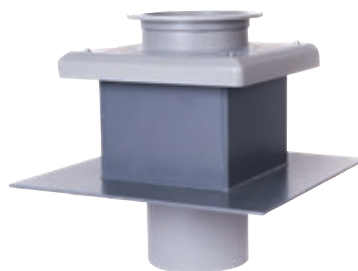


Taille - type	Dim. [mm]								PPs
	Ø	□A	B	□C	□E	□F	G	H	J
110-17	350	60	535	200	235	300	600	80	415-010-000100
160-17	400	60	585	250	285	300	600	80	415-010-000200
200-17	450	60	630	295	330	300	600	80	415-010-000300
250-15	450	60	630	295	330	300	600	80	415-010-000400
250-17	450	60	630	295	330	300	600	80	415-010-000400
315-15	630	60	745	410	445	300	600	80	415-010-000500
315-16	630	60	745	410	445	300	600	80	415-010-000900
355-16	630	60	795	455	495	300	640	120	415-010-001000
400-16	630	60	795	455	495	300	640	120	415-010-001100
500-13	1000	60	955	610	655	300	670	150	415-010-001200
560-13	1000	60	1055	710	755	300	670	150	415-010-001300
630-13	1000	60	1055	710	755	300	670	150	415-010-001400
800-13	1300	60	1245	900	945	300	690	170	415-010-001500
1000-13	1500	60	1445	1100	1145	300	750	230	415-010-001600

Raccordement avec manchon de compensateur flexible
Référence
420-088-100079
420-088-100082
420-088-100085
420-088-100086
420-088-100086
420-088-100087
420-088-100087
420-081-000112
420-081-000113
420-081-000115
420-081-000118
420-081-000122
420-081-000513
420-081-000515

D'autres modèles sont disponibles en option.

Accessoires Embase de toit avec socle pour une inclinaison de toit de 0° pour les tourelle HF



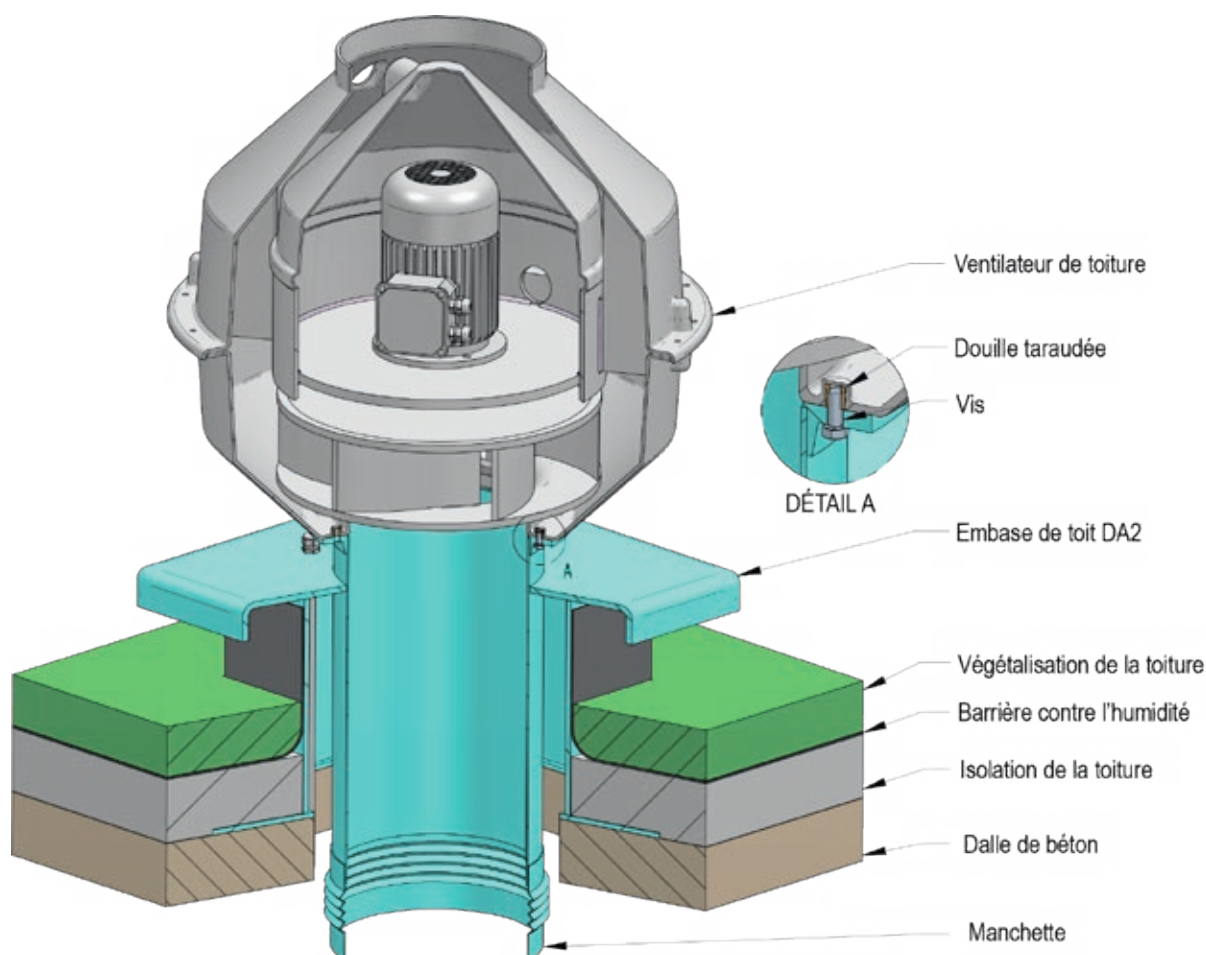
### Caractéristiques

- pour le montage d'tourelle sur des toits plats ou inclinés
- parfaitement adapté à un montage étanche sur le toit grâce au socle carré en PVC
- bride pour le montage direct d'un ventilateur
- disponible en option avec registre intégré

### Données de base

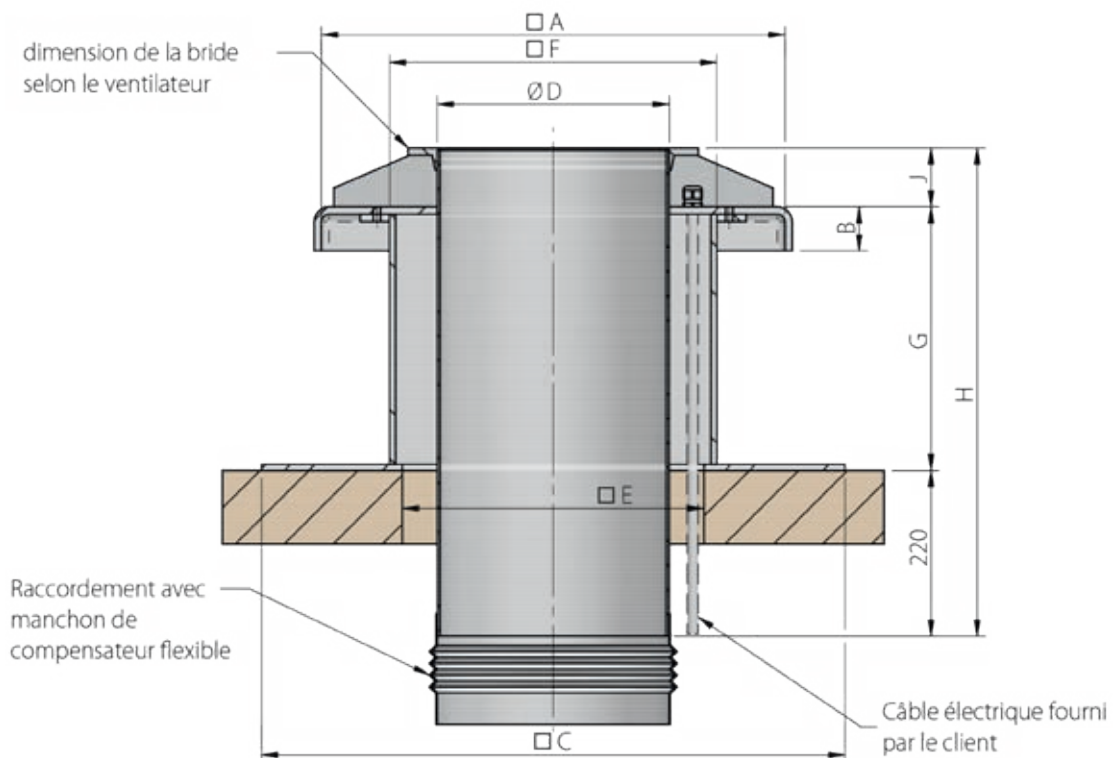
- disponible pour tous les tourelle dans les largeurs de raccordement de 110 à 1 000 mm
- modèle standard pour toit plat, disponible en option jusqu'à une inclinaison de toit fixe de 45°
- de série en PPs avec socle en PVC, matériaux spéciaux disponibles en option
- 2 vis de câble fournies non installées

**Les ventilateurs de tourelle HF sont montés directement sur les embases de toit**





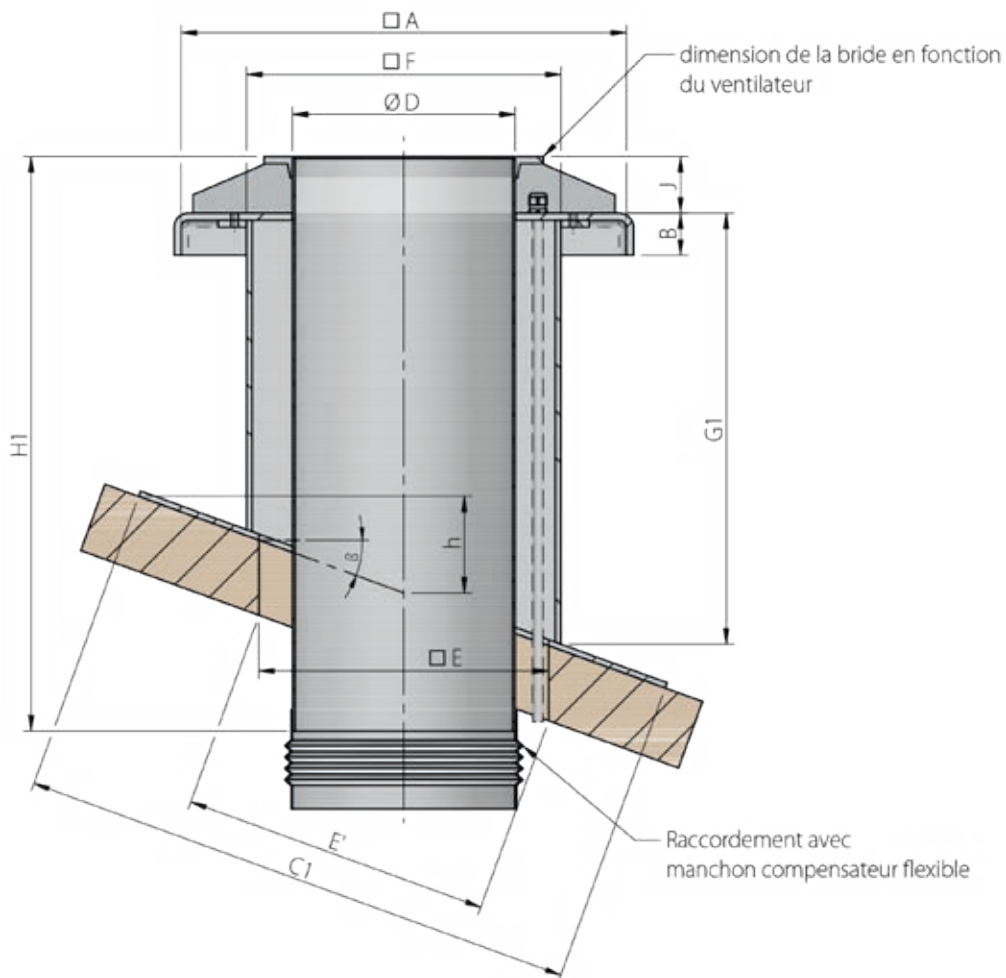
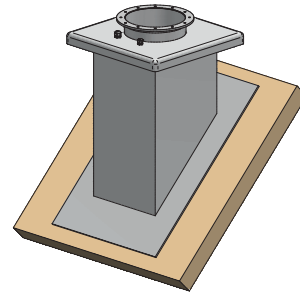
Accessoires  
Embase de toit avec  
socle pour  
une inclinaison de toit de 0°  
pour les tourelle HF



Taille - type	Dim. [mm]								PPs / PVC	Raccordement avec manchon de compensateur flexible
	Ø	□A	B	□C	□E	□F	G	H	J	Référence
110-17	350	60	535	200	235	300	600	80	415-011-000300	420-088-100079
160-17	400	60	585	250	285	300	600	80	415-011-000600	420-088-100082
200-17	450	60	630	295	330	300	600	80	415-011-000900	420-088-100085
250-15	450	60	630	295	330	300	600	80	415-011-001200	420-088-100086
250-17	450	60	630	295	330	300	600	80	415-011-001200	420-088-100086
315-15	630	60	745	410	445	300	600	80	415-011-001500	420-088-100087
315-16	630	60	745	410	445	300	600	80	415-011-002700	420-088-100087
355-16	630	60	795	455	495	300	640	120	415-011-003000	420-081-000112
400-16	630	60	795	455	495	300	640	120	415-011-003300	420-081-000113
500-13	1000	60	955	610	655	300	670	150	415-011-003600	420-081-000115
560-13	1000	60	1055	710	755	300	670	150	415-011-003900	420-081-000118
630-13	1000	60	1055	710	755	300	670	150	415-011-004200	420-081-000122
800-13	1300	60	1245	900	945	300	690	170	415-011-004500	420-081-000513
1000-13	1500	60	1445	1100	1145	300	750	230	415-011-004800	420-081-000515

D'autres modèles sont disponibles en option.

Accessoires Embase de toit avec socle pour inclinaison de toit jusqu'à 45° pour les tourelle HF

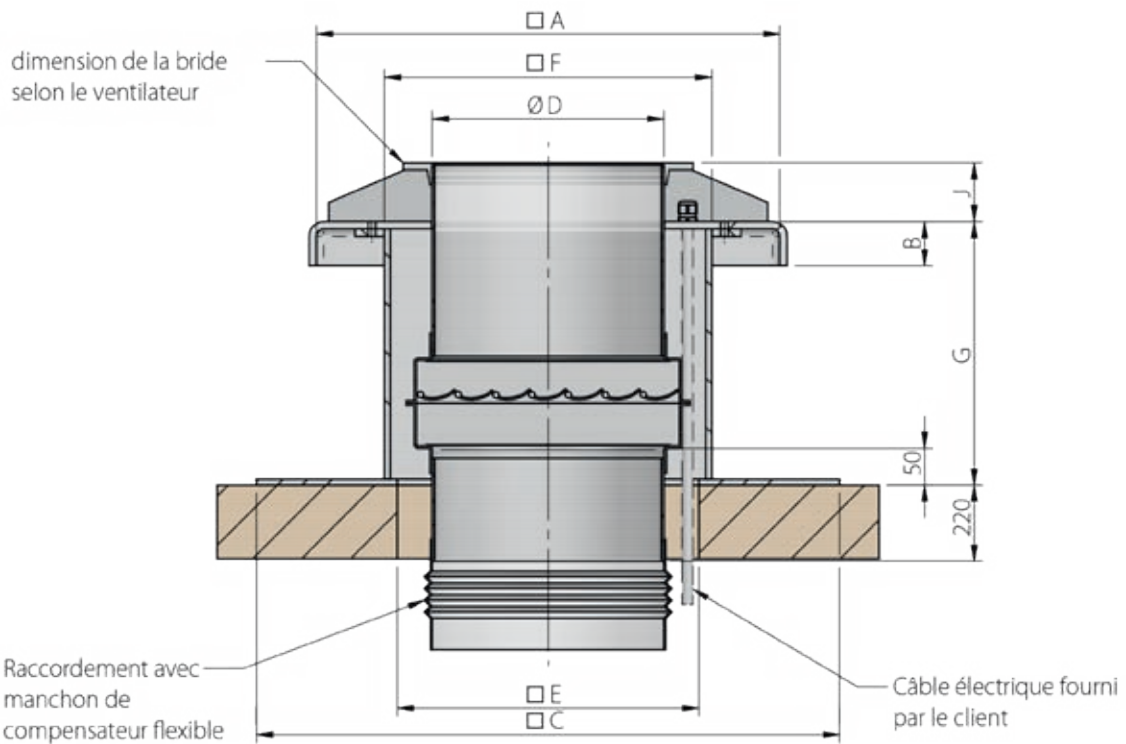


Veuillez nous indiquer la pente de votre toit.  
 Vous recevrez de notre part une fiche de dimensions individuelles.

# HF - DA2 avec JKS1



Accessoires Embase de toit  
avec socle et registre  
pour une inclinaison de toit  
de 0° pour les tourelle HF

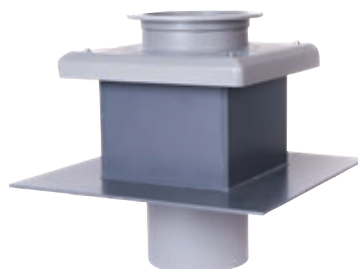


Taille - type	Dim. [mm]								PPs / PVC
	$\square A$	B	$\square C$	$\square E$	$\square F$	G	H	J	Référence
110-17	350	60	535	200	235	300	600	80	415-014-000200
160-17	400	60	588	250	285	300	600	80	415-014-000400
200-17	450	60	630	295	330	300	600	80	415-014-000600
250-15	450	60	630	295	330	300	600	80	415-014-000800
250-17	450	60	630	295	330	300	600	80	415-014-000800
315-15	630	60	745	410	445	300	600	80	415-014-001000
315-16	630	60	745	410	445	300	600	80	415-014-001800
355-16	630	60	795	455	495	300	640	120	
400-16	630	60	795	455	495	300	640	120	
500-13	1000	60	955	610	655	300	670	150	

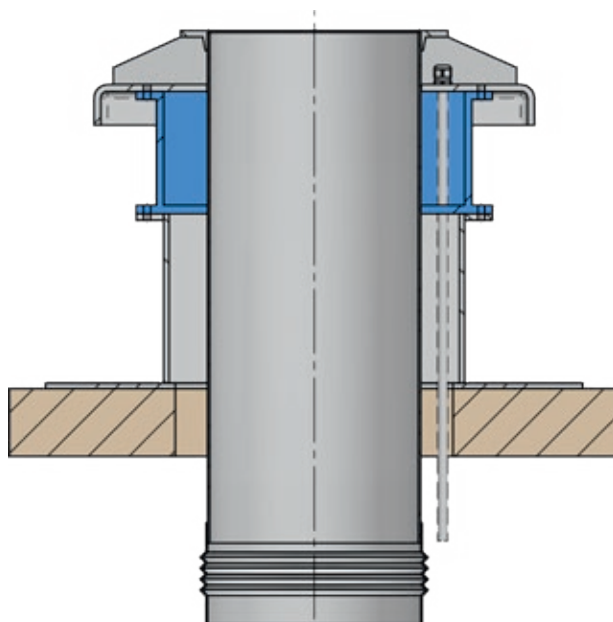
Raccordement avec manchon de compensateur flexible
Référence
420-088-100079
420-088-100082
420-088-100085
420-088-100086
420-088-100086
420-088-100087
420-088-100087
420-081-000112
420-081-000113
420-081-000115

D'autres modèles sont disponibles en option.

Accessoires Embase de toit  
avec socle et registre  
pour une inclinaison de toit  
de 0° pour les tourelle HF



**Rallonge de socle**  
**Position de montage en liaison**  
**avec socle d'embase de toit DA2**



**Description de l'utilisation**

Une rallonge de socle est prévue pour les utilisations nécessitant de réunir des embases de toit plus hautes avec des embases de toit existantes du type DA2 (isolation, étanchéité, gravier,...).

# Console murale



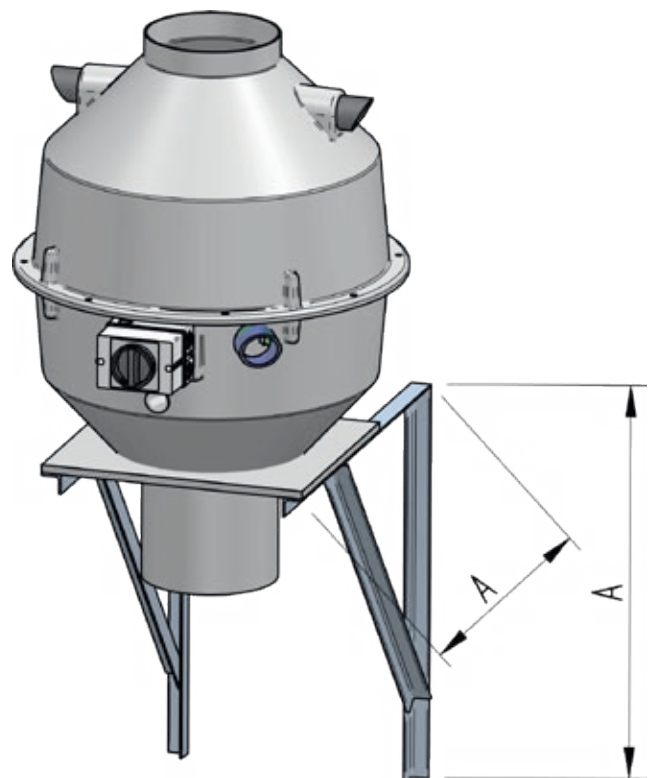
Accessoires  
pour le montage mural de  
HF D ...-15 / 17 D

## Console murale

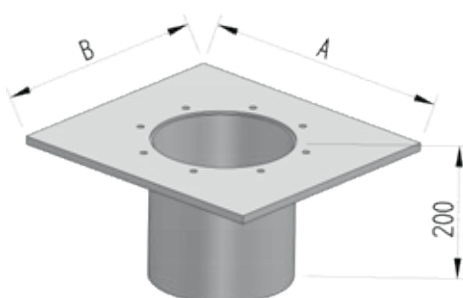
Pour montage mural simple

Taille - type	Dim. [mm]	Console murale
Ø	A	Référence
110-17	460	017-829-102000
160-17	650	017-829-104000
200-17	650	017-829-104000
250-15	650	017-829-104000
250-17	650	017-829-108000
315-15	770	017-829-108000

Les consoles murales pour extracteurs de toit HF des séries HF D ...-16 D sont disponibles en option.



## Plaque de fixation pour la console murale



Taille - type	Dim. [mm]		PPs	PVC
Ø	A	B	Référence	Référence
110-17	310	350	436-012-000005	436-002-000005
160-17	360	360	436-012-000010	436-002-000010
200-17	400	360	436-012-000015	436-002-000015
250-15	450	360	436-012-000020	436-002-000020
250-17	450	360	436-012-000020	436-002-000020
315-15	515	420	436-012-000030	436-002-000030

Accessoires  
Silencieux à socle sans  
passage de câble pour  
HF D ...-15 / 17 D et  
HF D ...-16 D



## Avantages

- en plastique résistant à la corrosion
- disponible pour toit plat ou toit incliné

## Application

- pour la réduction du bruit en relation directe avec les tourelle HF :  
de série pour HF D ...-15 / 17 D  
und HF D ...-16 D



## Construction

- volute soudé robuste avec bride pour ventilateur, voûte anti-pluie et plaque d'embase de toit
- largeurs nominales de raccordement de 110 à 400 mm disponibles, largeur nominale plus élevée possible sur demande
- pièce d'embase pour toit plat, disponible en option pour toit incliné
- matériau absorbant en laine minérale ininflammable selon DIN 4102, recouvert d'un film, résistant à l'abrasion et étanche à l'humidité
- de série en PPs ou PPs-el, autres matériaux disponibles en option

## Description

Silencieux à socle à absorption HF en plastique,  
Matériau : PPs

de forme arrondie, avec voûte anti-pluie soudée. Volute robuste avec raccordement et volute intégré incl. pièce d'embase de toit pour le logement d'un tourelle HF : Type : **HF D ... - .. D**

Matériau absorbant en laine minérale ininflammable selon 4102, recouvert d'un film plastique acoustiquement transparent. Matériau absorbant recouvert d'une plaque en plastique perforée, même matériau que le volute.

Article	: Hürner Luft- und Umwelttechnik	
Type	: HF SSD	
Diamètre de raccordement	: ...	mm
Diamètre extérieur	: ...	mm
Longueur effective	: ...	mm
Hauteur totale	: ...	mm
Type de raccordement	: Raccordement 300 mm de long	
Amortissement	: ...	dB / 250 Hz

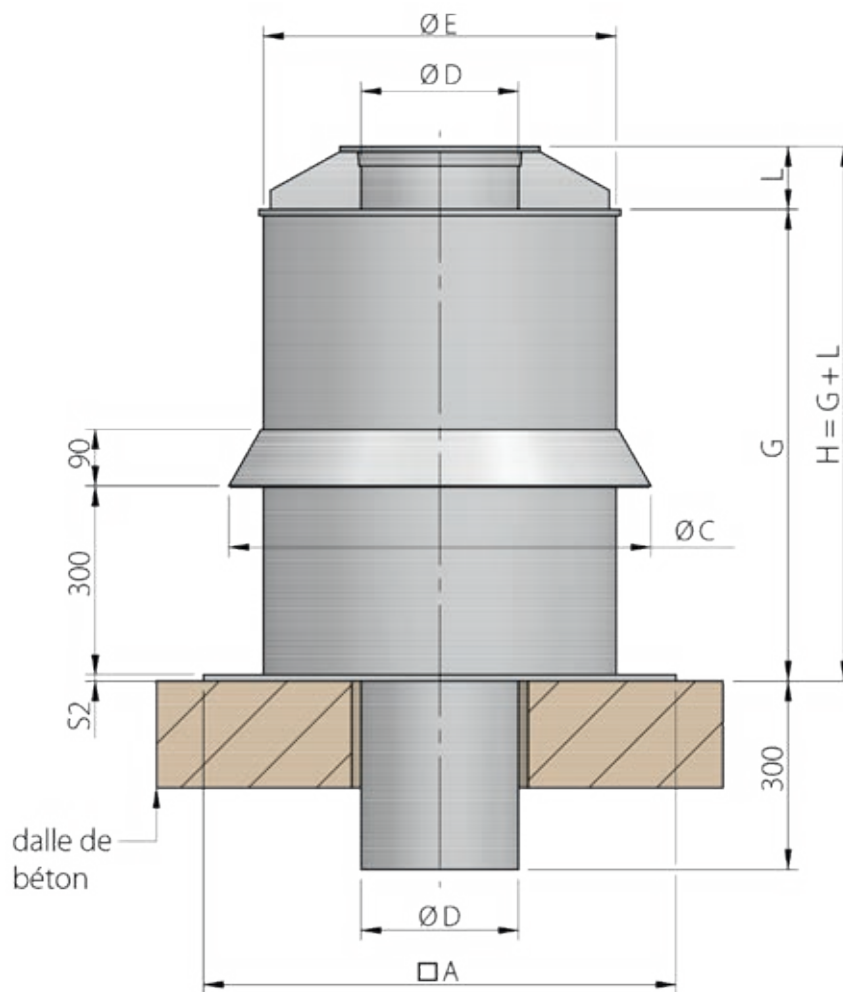
Le silencieux à socle standard est fourni sans passage de câble pour le bâtiment.  
Les variantes avec passages de câble sont disponibles en option contre supplément.



# HF - SSD sans passage de câble



Accessoires  
Silencieux à socle sans  
passage de câble pour  
HF D ...-15 / 17 D et  
HF D ...-16 D



PPs									
Taille - type	Dim. [mm]					Longueur effective [mm]			
$\varnothing$	$\square A$	$\varnothing C$	$\varnothing E$	$S_2$	$L$	$G = 500$	$G = 750$	$G = 1000$	$G = 1200$
110-17	750	510	400	10	100	408-012-000010	408-012-000090	408-012-000170	
160-17	750	560	450	10	100	408-012-000020	408-012-000100	408-012-000180	408-012-000260
200-17	750	610	500	10	100	408-012-000030	408-012-000110	408-012-000190	408-012-000270
250-15	750	670	560	10	100	408-012-000040	408-012-000120	408-012-000200	408-012-000280
250-17	750	670	560	10	100	408-012-000040	408-012-000120	408-012-000200	408-012-000280
315-15	900	740	630	10	100	408-012-000050	408-012-000130	408-012-000210	408-012-000290
315-16	900	740	630	10	100	408-012-000060	408-012-000140	408-012-000220	408-012-000300
355-16	950	767	657	10	100	408-012-000070	408-012-000150	408-012-000230	408-012-000310
400-16	1000	910	800	10	100	408-012-000080	408-012-000160	408-012-000240	408-012-000320

Accessoires  
Silencieux à socle avec  
passage de câble pour  
HF D ...-15 / 17 D et  
HF D ...-16 D

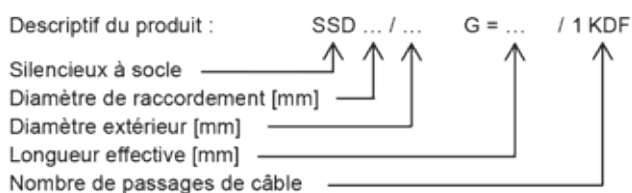


## Avantages

- en plastique résistant à la corrosion
- pour toit plat ou toit incliné

## Application

- pour la réduction du bruit en lien direct avec les tourelles HF :  
de série pour HF D ...-15 / 17 D  
et HF D ...-16 D



## Construction

- volute soudé robuste avec bride pour ventilateur, voûte anti-pluie et plaque d'embase de toit
- largeurs nominales de raccordement de 110 à 400 mm disponibles, largeur nominale plus élevée possible sur demande
- pièce d'embase pour toit plat, disponible en option pour toit incliné
- matériau absorbant en laine minérale ininflammable selon DIN 4102, recouvert d'un film, résistant à l'abrasion et étanche à l'humidité
- de série en PPs ou PPs-el, autres matériaux disponibles en option
- un passage de câble intégré pour le passage du câble de raccordement du moteur

## Description

Silencieux à socle à absorption HF en plastique,

Matériau : PPs

de forme arrondie, avec voûte anti-pluie soudée. Volute robuste avec raccordement de tuyau et **un passage de câble installé** :

1 unité : **M 25 x 1,5**

Passage de câble avec presse-étoupe selon DIN EN 50262 / IP 68. Zone d'étanchéité avec protecteur de câble pour le diamètre de câble 9 - 17 mm.

Volute incl. pièce d'embase de toit intégrée pour le logement d'une tourelle HF Type : **HF D ... - .. D**

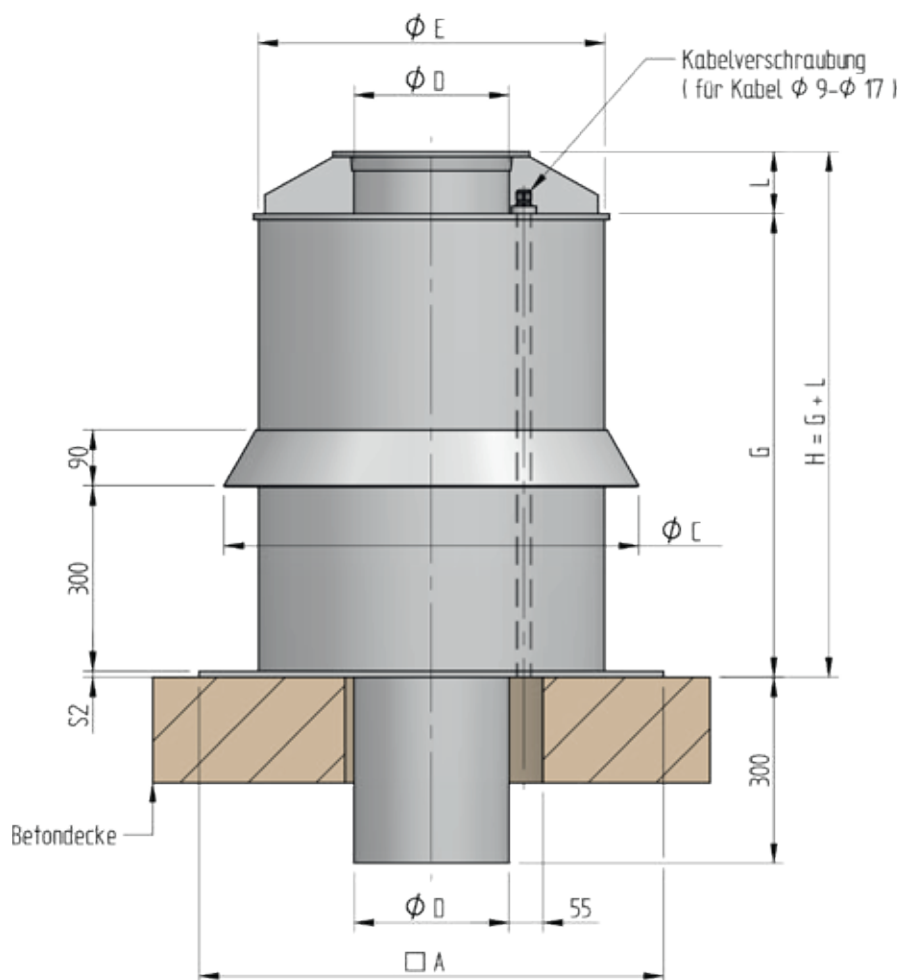
Matériau absorbant en laine minérale ininflammable selon 4102, recouvert d'un film plastique acoustiquement transparent. Matériau absorbant recouvert d'une plaque en plastique perforée, même matériau que le volute.

Article	: <b>Hürner Luft- und Umwelttechnik</b>	
Type	: <b>HF SSD</b>	
Diamètre de raccordement	: ...	mm
Diamètre extérieur	: ...	mm
Longueur effective	: ...	mm
Hauteur totale	: ...	mm
Type de raccordement	: Raccordement 300 mm de long	
Amortissement	: ...	dB / 250 Hz

# HF - SSD avec un passage de câble



Accessoires  
Silencieux à socle avec  
passage de câble pour  
HF D ...-15 / 17 D et  
HF D ...-16 D



PPs									
Taille - type	Dim. [mm]					Longueur effective [mm]			
	□A	ØC	ØE	S2	L	G = 500	G = 750	G = 1000	G = 1200
110-17	750	510	400	10	100	408-012-000350	408-012-000430	408-012-000510	
160-17	750	560	450	10	100	408-012-000360	408-012-000440	408-012-000520	408-012-000600
200-17	750	610	500	10	100	408-012-000370	408-012-000450	408-012-000530	408-012-000610
250-15	750	670	560	10	100	408-012-000380	408-012-000460	408-012-000540	408-012-000620
250-17	750	670	560	10	100	408-012-000380	408-012-000460	408-012-000540	408-012-000620
315-15	900	740	630	10	100	408-012-000390	408-012-000470	408-012-000550	408-012-000630
315-16	900	740	630	10	100	408-012-000400	408-012-000480	408-012-000560	408-012-000640
355-16	950	767	657	10	100	408-012-000410	408-012-000490	408-012-000570	408-012-000650
400-16	1000	910	800	10	100	408-012-000420	408-012-000500	408-012-000580	408-012-000660

Accessoires  
Silencieux à socle avec deux passages de câbles pour HF D ...-15 / 17 D et HF D ...-16 D

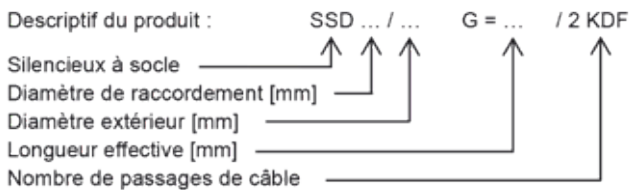


## Avantages

- en plastique résistant à la corrosion
- disponible pour toit plat ou toit incliné

## Application

- pour la réduction du bruit en lien direct avec les tourelles HF :  
de série pour HF D ...-15 / 17 D et HF D ...-16 D



## Construction

- volute soudé robuste avec bride pour ventilateur, voûte anti-pluie et plaque d'embase de toit
- largeurs nominales de raccordement de 110 à 400 mm disponibles, largeur nominale plus élevée possible sur demande
- pièce d'embase pour toit plat, disponible en option pour toit incliné
- matériau absorbant en laine minérale ininflammable selon DIN 4102, recouvert d'un film, résistant à l'abrasion et étanche à l'humidité
- de série en PPs ou PPs-el, autres matériaux disponibles en option
- deux passages de câbles installés pour le passage du câble de raccordement du moteur et pour le passage séparé recommandé du câble de raccordement pour le mode convertisseur de fréquence ou le raccordement avec la résistance CTP

## Description

Silencieux à absorption à socle HF en plastique, matériau : PPs

de forme arrondie, avec voûte anti-pluie soudée. Volute robuste avec raccordement de tuyau et **deux passages de câble installés** :

1 unité : **M 25 x 1,5**

Passage de câble avec presse-étoupe selon DIN EN 50262/IP 68. Zone d'étanchéité avec serre-câble pour le diamètre de câble 9 - 17 mm.

1 unité : **M 20 x 1,5**

Passage de câble avec presse-étoupe selon DIN EN 50262/IP 68. Zone d'étanchéité avec serre-câble pour le diamètre de câble 6 - 13 mm.

Voûtier incl. pièce d'embase de toit intégrée pour le logement d'un tourelle HF Type : **HF D ... - .. D**

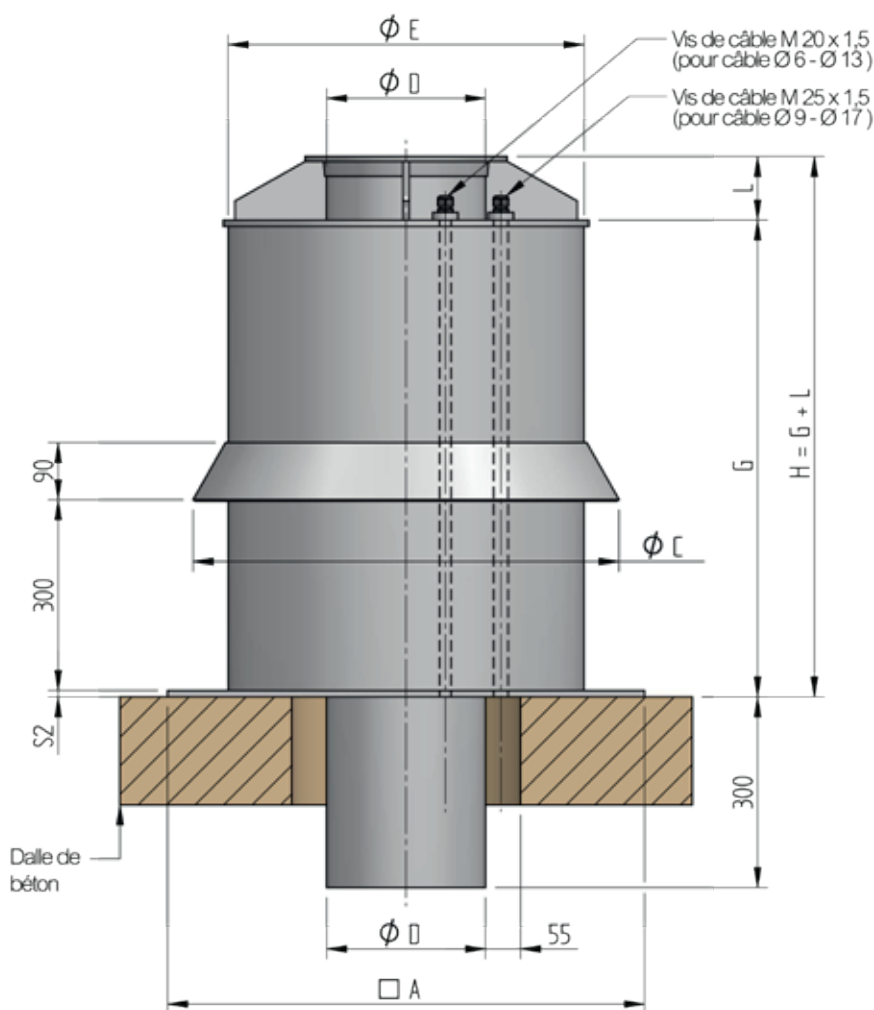
Matériau absorbant en laine minérale ininflammable selon 4102, recouvert d'un film plastique acoustiquement transparent. Matériau absorbant recouvert d'une plaque en plastique perforée, même matériau que le volute.

Article	: <b>Hürner Luft- und Umwelttechnik</b>	
Type	: <b>HF SSD</b>	
Diamètre de raccordement	: ...	mm
Diamètre extérieur	: ...	mm
Longueur effective	: ...	mm
Hauteur totale	: ...	mm
Type de raccordement	: Raccordement 300 mm de long	
Amortissement	: ...	dB / 250 Hz

# HF - SSD avec deux passages de câbles



Accessoires  
Silencieux à socle avec deux  
passages de câbles pour  
HF D ...-15 / 17 D et  
HF D ...-16 D

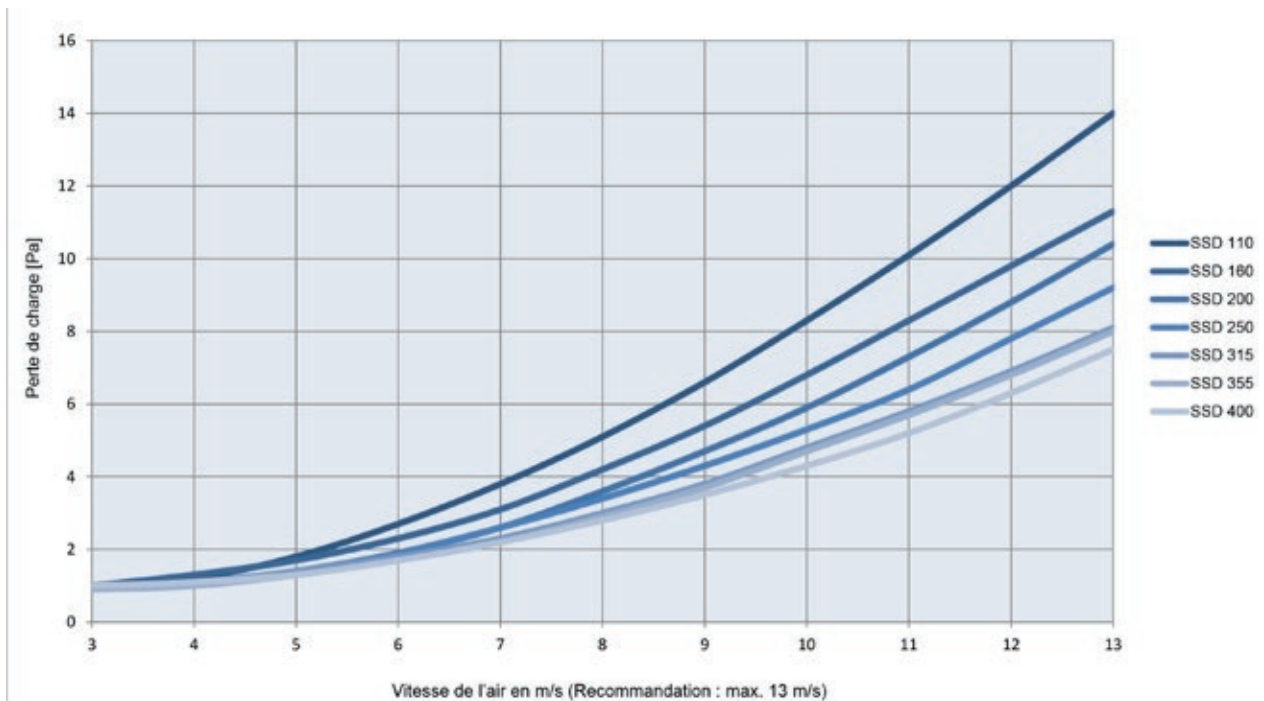


PPs									
Taille - type	Dim. [mm]					Longueur effective [mm]			
	$\square A$	$\phi C$	$\phi E$	S2	L	G = 500	G = 750	G = 1000	G = 1200
110-17	750	510	400	10	100	408-012-001000	408-012-002000	408-012-003000	
160-17	750	560	450	10	100	408-012-001100	408-012-002100	408-012-003100	408-012-004100
200-17	750	610	500	10	100	408-012-001200	408-012-002200	408-012-003200	408-012-004200
250-15	750	670	560	10	100	408-012-001300	408-012-002300	408-012-003300	408-012-004300
250-17	750	670	560	10	100	408-012-001300	408-012-002300	408-012-003300	408-012-004300
315-15	900	740	630	10	100	408-012-001400	408-012-002400	408-012-003400	408-012-004400
315-16	900	740	630	10	100	408-012-001500	408-012-002500	408-012-003500	408-012-004500
355-16	950	767	657	10	100	408-012-001600	408-012-002600	408-012-003600	408-012-004600
400-16	1000	910	800	10	100	408-012-001700	408-012-002700	408-012-003700	408-012-004700

Accessoires  
Silencieux à socle pour  
HF D ...-15 / 17 D et  
HF D ...-16 D


**Affaiblissement d'insertion [dB] | longueur efficace G = 500**

Taille Ø	Bande de fréquence [Hz]							
	63	125	250	500	1000	2000	4000	8000
110	7	14	26	26	26	26	18	9
160	3	7	16	18	18	18	9	4
200	2	5	13	14	14	10	5	2
250	1	4	11	11	11	7	3	1
315	1	3	9	9	9	4	2	1
355	1	3	8	8	6	3	1	1
400	1	4	7	7	5	2	1	1

**Caractéristique des pertes de charge | longueur efficace G = 500**


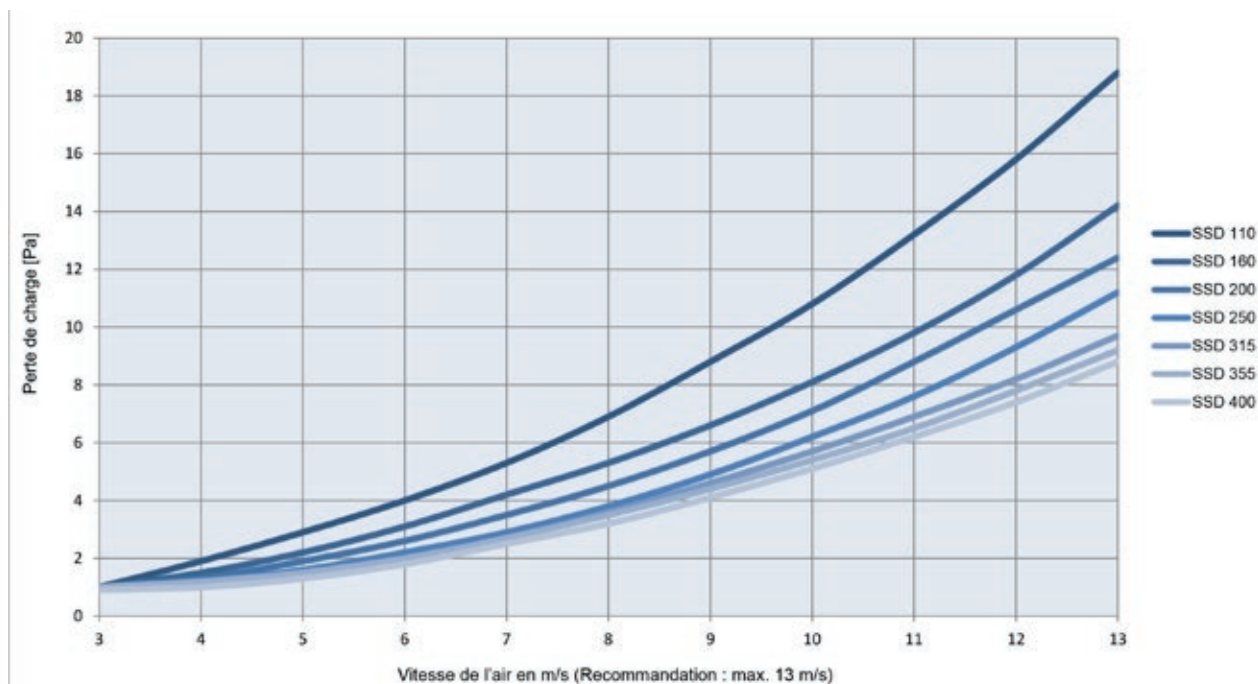


Accessoires  
Silencieux à socle pour  
HF D ...-15 / 17 D et  
HF D ...-16 D

## Affaiblissement d'insertion [dB] | longueur efficace G = 750

Taille Ø	Bande de fréquence [Hz]							
	63	125	250	500	1000	2000	4000	8000
110	11	21	39	39	39	39	27	14
160	5	11	25	27	27	27	14	6
200	3	8	20	21	21	16	8	4
250	2	6	16	17	17	10	5	2
315	1	5	13	13	13	7	3	1
355	1	4	12	12	10	5	2	1
400	2	6	10	10	8	4	2	1

## Caractéristique des pertes de charge | longueur efficace G = 750



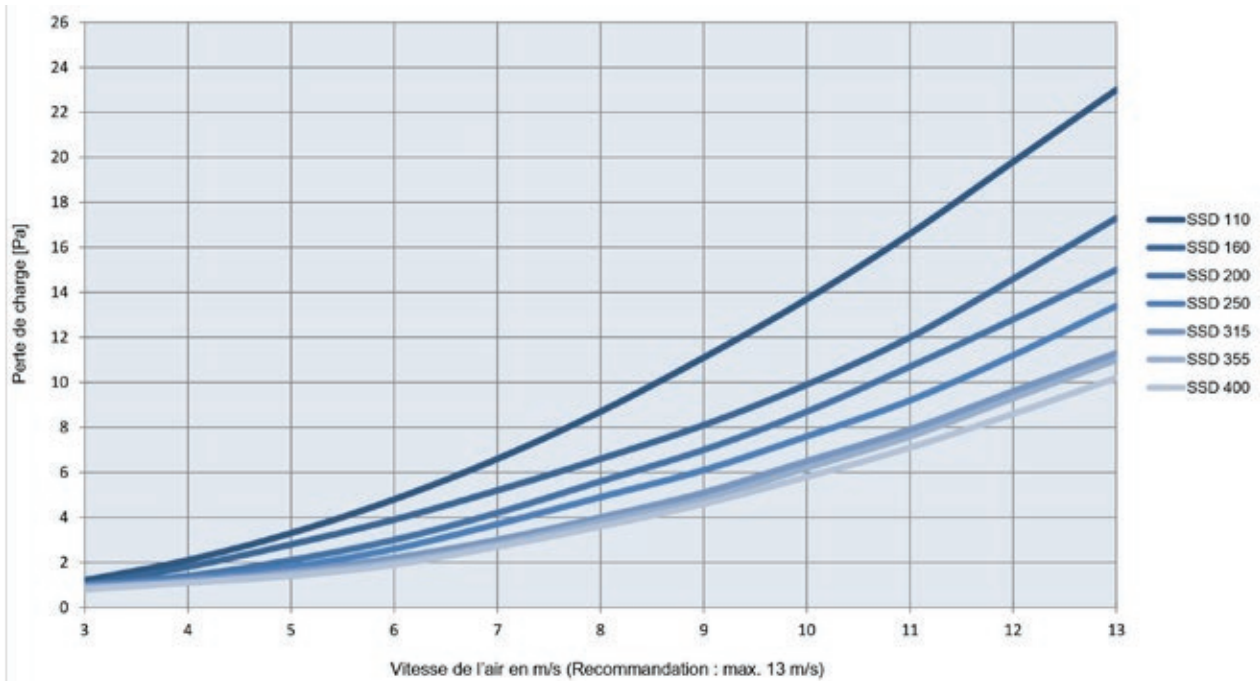
Accessoires  
Silencieux à socle pour  
HF D ...-15 / 17 D et  
HF D ...-16 D



### Affaiblissement d'insertion [dB] | longueur efficace G = 1000

Taille Ø	Bande de fréquence [Hz]							
	63	125	250	500	1000	2000	4000	8000
110	15	29	50	50	50	50	36	19
160	7	15	34	36	36	36	19	9
200	4	11	27	29	29	22	11	5
250	3	8	22	23	23	14	7	3
315	2	7	18	18	18	9	4	2
355	2	6	16	16	13	7	3	1
400	3	8	14	14	10	5	2	1

### Caractéristique des pertes de charge | longueur efficace G = 1000





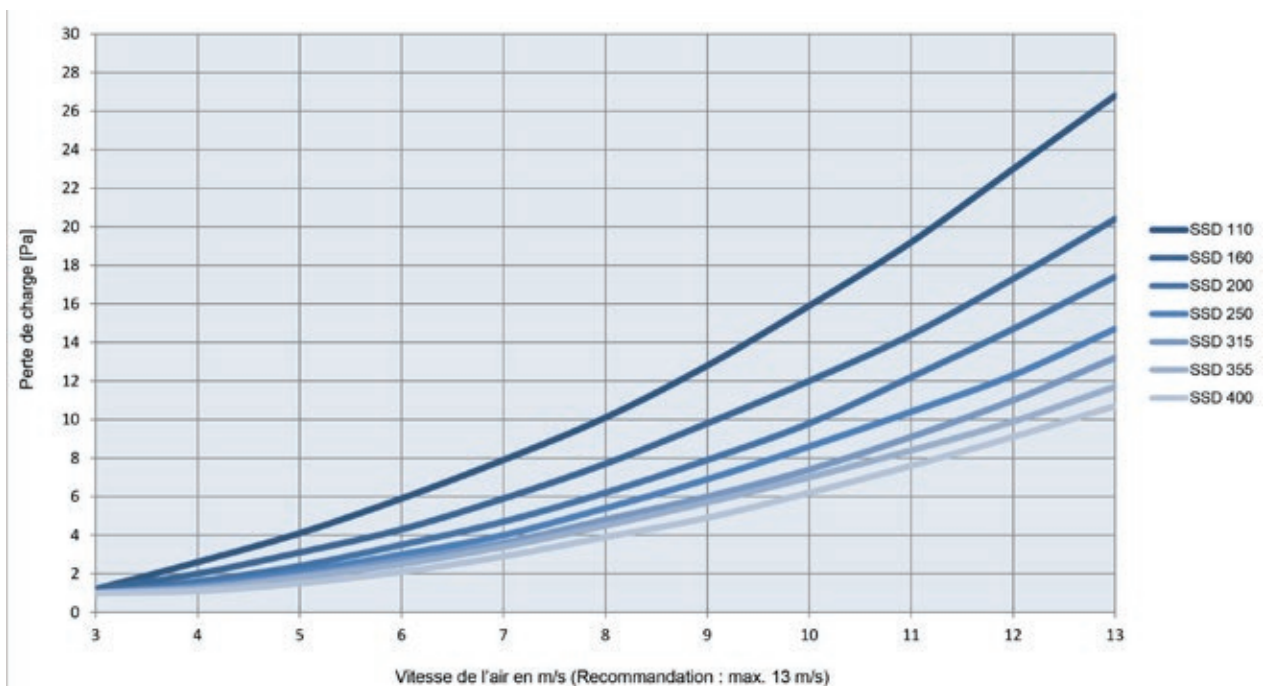


Accessoires  
Silencieux à socle pour  
HF D ...-15 / 17 D et  
HF D ...-16 D

## Affaiblissement d'insertion [dB] | longueur efficace G = 1200

Taille Ø	Bande de fréquence [Hz]							
	63	125	250	500	1000	2000	4000	8000
110	18	35	50	50	50	50	41	22
160	8	18	41	44	44	44	23	11
200	5	13	32	35	35	26	14	6
250	4	10	27	28	28	17	8	4
315	3	8	22	22	22	11	5	2
355	2	7	19	19	16	8	4	2
400	3	10	17	17	13	7	3	1

## Caractéristique des pertes de charge | longueur efficace G = 1200



Accessoires  
Solution de protection  
acoustique individualisée



### Caisson d'insonorisation

Diminue le rayonnement sonore du ventilateur



#### Modèle en acier galvanisé :

- Châssis en panneaux pour accessibilité optimale via pêne tournant
- Pour installation en extérieur
- Grilles d'alimentation et d'évacuation en air pour autoaération avec bouches insonorisées
- Fourniture des traversées pour conduites d'air, tubes à condensat, câbles électriques ainsi que des œillets de levage et profilés de fixation pour la structure métallique et/ou le fond
- Réduction du bruit standard d'environ 14 dB à 250 Hz, modèles avec insonorisation plus élevée proposés en option

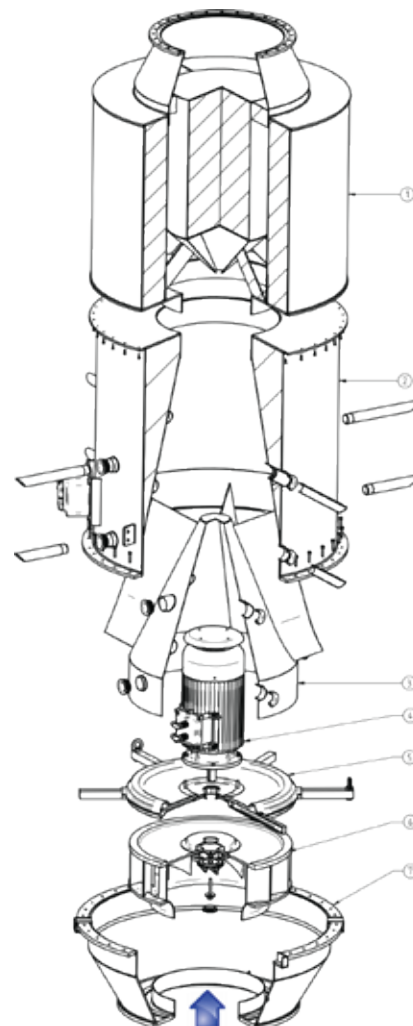
#### Modèle en plastique PP :

- Structure soudée composée de panneaux alvéolaires en plastique résistants à la corrosion
- Accessible par une porte
- Pour installation en extérieur
- Grilles d'alimentation et d'évacuation en air pour autoaération avec bouches insonorisées
- Fourniture des traversées pour conduites d'air, tubes à condensat, câbles électriques ainsi que des œillets de levage et pieds d'appareil
- Réduction du bruit d'environ 10 dB à 250 Hz



Accessoires  
Solution de protection  
acoustique individualisée

**Solution de protection acoustique individualisée pour les ventilateurs de tourelle équipés d'un silencieux d'échappement**



Désignation		Désignation	
1	Silencieux	5	Support
2	Partie supérieur du boîtier	6	Turbine
3	Couvercle de protection du moteur	7	Boîtier du ventilateur
4	Moteur		

Accessoires  
Clapet anti retour  
avec raccordement bilatéral  
de manchon pour HF - tourelle



### Avantages

- en plastiques résistants aux produits chimiques
- particulièrement bien adapté pour une utilisation dans un écoulement agressif
- permet de lutter à peu de frais contre les pertes de chaleur et les impuretés des installations de laboratoire

### Application

- Utilisation avec des ventilateurs d'évacuation d'air dans des zones de laboratoires pour éviter tout flux d'air indésirable quand le ventilateur est à l'arrêt

### Conditions d'exploitation

- la vitesse de l'air ne doit pas dépasser 10 m/s
- Température de service : de 0 °C à + 40 °C
- Circuit du flux recommandé :  
1 x = diamètre de raccordement pour éviter des vitesses d'écoulement et des pertes de charge liées défavorables

### Description

HF - clapet

Clapet anti retour en plastiques résistants aux produits chimiques, volute à clapet avec zone de lamelles carrée et raccordements de manchon arrondis pour soudure/collage directs dans la conduite, lamelles de forme stable en profilés creux en PVC fixées dans le volute.

Toutes les pièces qui entrent en contact avec le gaz extrait sont réalisées en plastiques résistants aux produits chimiques.

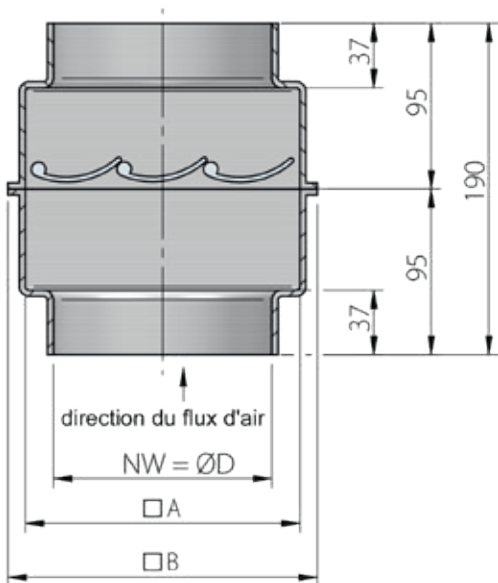
### Construction

- largeurs nominales de raccordement de 110 à 500 mm
- position de montage verticale dans le conduit
- raccordement standard avec manchons arrondis pour soudage direct
- zone de lamelles carrée
- lamelles en profilés creux en PVC de forme stable fabriquées et fixées de façon flottante dans le volute
- volute de série en PPs, autres matériaux disponibles en option

Article	: <b>Hürner Luft- und Umwelttechnik</b>	
Type	: <b>HF - JKS1</b>	
Diamètre de raccordement	: ...	mm
Matériau du volute	: PPs	
Matériau des lamelles	: PVC	
Raccordement	: Manchon	
Position de montage	: vertical	



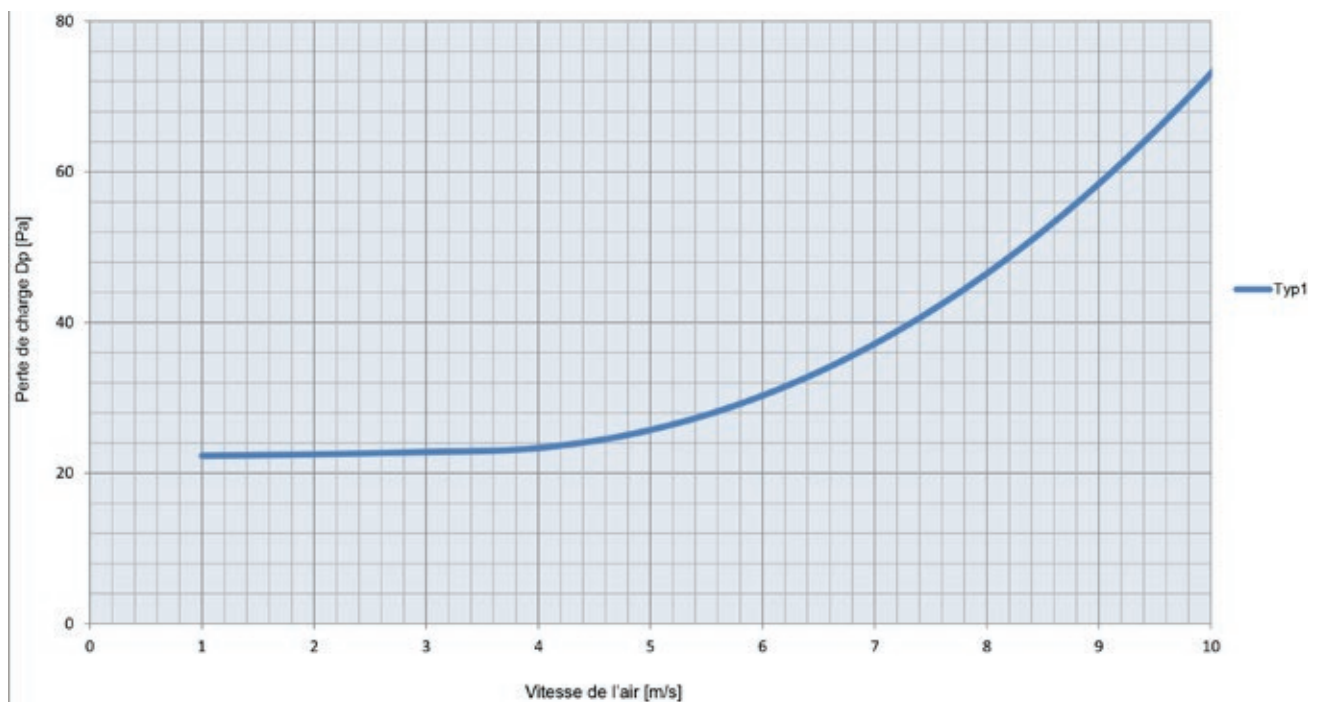
Accessoires  
Clapet anti retour  
avec raccordement bilatéral  
de manchon pour HF - tourelle



Taille Ø	Dim. [mm]		volute en PP
	□A	B	Référence
110	157	177	407-015-007000
160	207	227	407-015-010000
200	247	267	407-015-011000
250	250	270	407-015-012000
315	357	385	407-015-013000
355	405	435	407-015-014000
400	405	435	407-015-015000
500	560	590	407-015-016000

D'autres modèles sont disponibles en option.

## Ligne caractéristique des pertes de charge

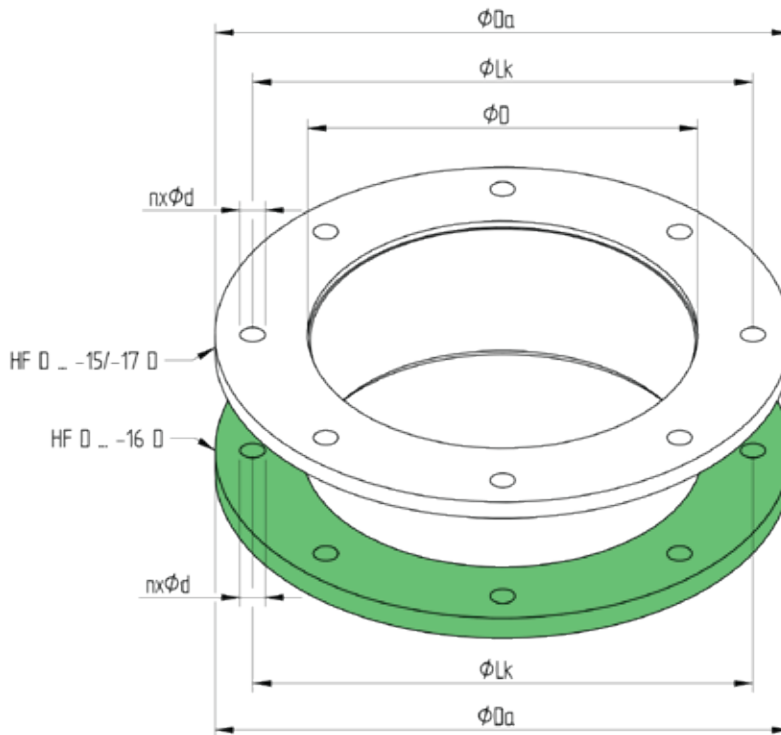


Accessoires  
 Adaptateur pour  
 HF D ...-15 / 17 D sur  
 embase de toit existante  
 HF D ...-16 D



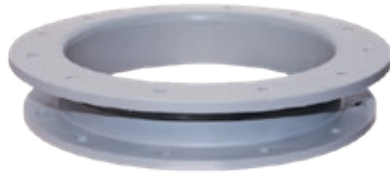
## Application

- Montage des tourelle de la série HF ...-15 / 17 D sur une bride de la série HF D ...-16 D



Adaptateur pour ventilateur type HF D ... -15 / -17 D					Sur embase de toit existante type HF D ... -16 D					the PVC data
Taille - type	Dim. [mm]				Taille - type	Dim. [mm]				Référence
Ø	ØDa	ØLk	n	Ød	Ø	ØDa	ØLk	n	Ød	
160-17	230	200	8	10	160-16	280	210	8	9,5	415-018-000700
200-17	270	240	8	10	200-16	280	250	8	9,5	415-018-001300
250-15	320	290	12	10	250-16	340	300	12	9,5	415-018-001900
250-17	320	290	12	10	250-16	340	300	12	9,5	415-018-001900
315-15	380	350	12	10	315-16	410	365	12	9,5	415-018-002500

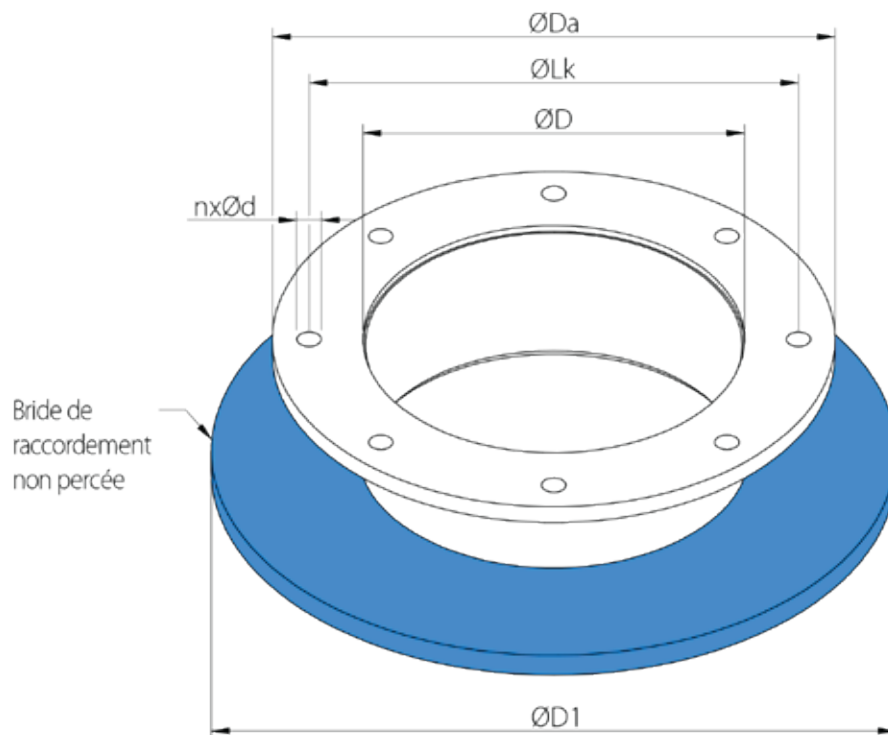
Hauteur de montage pour toutes les variantes 60 mm



Accessoires  
Adaptateur pour  
HF D ...-15 / 17 D sur  
Embase de toit existante

## Application

- Montage des tourelle de la série HF D ...-15 / 17 D sur une bride disponible.

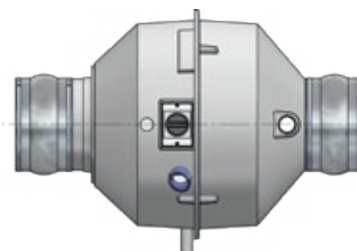


de l'embase de toit existante sur le ventilateur type HF D ... -15 / -17 D								
Taille - type	Dim. [mm]						PVC	PPs
	Ø	ØDa	ØLk	ØD	n	Ød	ØD1	Référence
110-17	170	150	110	8	10	230	415-008-000100	415-018-000100
160-17	230	200	160	8	10	280	415-008-000400	415-018-000400
200-17	270	240	200	8	10	320	415-008-001000	415-018-001000
250-15	320	290	250	12	10	370	415-008-001600	415-018-001600
250-17	320	290	250	12	10	370	415-008-001600	415-018-001600
315-15	380	350	315	12	10	435	415-008-002200	415-018-002200

Hauteur de montage pour toutes les variantes 60 mm

D'autres modèles sont disponibles en option.

Accessoires  
pour montage horizontal de  
HF D ...-15 / 17 D et  
HF D ...-16 D



### Montage horizontal

Taille - type	Montage horizontal
Ø	Référence
110-17	441-080-110000
160-17	441-080-160000
200-17	441-080-200000
250-15	441-080-250000
250-17	441-080-250000
315-15	441-080-315000
315-16	441-080-315002
355-16	441-080-355000
400-16	441-080-400000



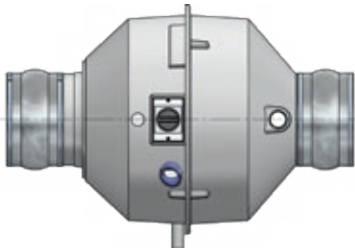
Les manchons de raccordement côté aspiration pour les tourelle HF de la série HF D ...-15 / 17 D sont fabriqués de série en PPs.

D'autres modèles sont disponibles en option.

En fonction de la taille du ventilateur et de sa position de montage, un support est à prévoir par le client.



# Pieds pour montage sur sol

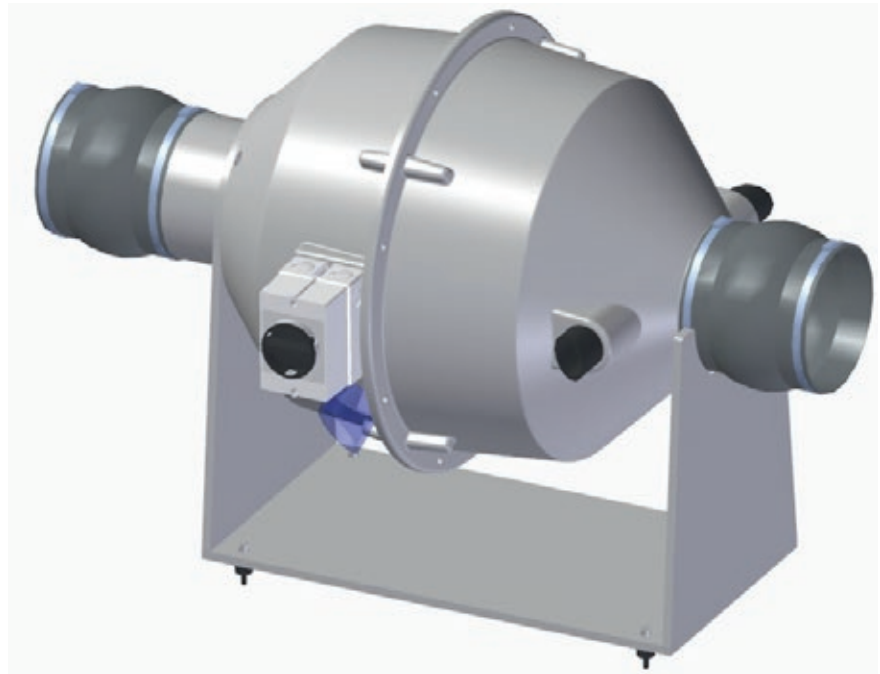


Accessoires  
pour montage horizontal  
sur sol de  
HF D ...-15 / 17 D

## Pieds pour montage sur sol

Pour montage horizontal simple

Taille - type	Pieds pour montage sur sol
Ø	Référence
110-17	441-011-000110
160-17	441-011-000160
200-17	441-011-000200
250-15	441-011-000250
250-17	441-011-000253
315-15	441-011-000316



Pieds de montage horizontal d'tourelle HF de la série HF D ...-16 D sont disponibles en option.

## Accessoires Pour tourelle HF



### Joint d'arbre en feutre

Empêche les fuites de fluide au passage de l'arbre



Taille - type	en feutre
Ø	Référence
110-17	441-040-D00000
160-17	441-040-D00001
200-17	441-040-D00001
250-15	441-040-D00001
250-17	441-040-D00001
315-15	441-040-D00001

Séries HF D ...-16 D et HF D ...-13 D de série avec joint en feutre sur le passage de l'arbre.

### Grille de protection

Protège contre la pénétration de corps étrangers



Taille - type	Côté de l'aspiration non installé	Côté pression pré-installé   PPs	Côté pression pré-installé   PP-el
Ø	Référence	Référence	Référence
110-17	441-022-110000	441-023-110000	
160-17	441-022-160000	441-023-160000	
200-17	441-022-200000	441-023-200000	
250-15	441-022-250000	441-023-250000	
250-17	441-022-250000	441-023-250000	
315-15	441-022-315000	441-023-315000	
315-16	441-022-315001	441-023-315001	441-023-315002
355-16	441-022-355000	441-023-355000	441-023-355001
400-16	441-022-400001	441-023-400001	441-023-400002
500-13	441-022-500001	441-023-500003	441-023-500002
560-13	441-022-560001	441-023-560001	441-023-560002
630-13	441-022-630001	441-023-630005	441-023-630003
800-13	441-022-800000	441-023-800000	441-023-800001
1000-13	441-022-100000	441-023-100000	441-023-100001

# Accessoires



Accessoires pour  
tourelle HF  
Série HF R ...-15 / 17 D  
Vue d'ensemble interrupteur  
de proximité

## Schéma de raccordement d'un moteur triphase standard

Câble moteur		Interrupteur Y (400 V)			Interrupteur Δ (230 V)		
Câble no.	Enroulemet	Borne	Câble moteur no.	Secteur	Borne	Câble moteur no.	Secteur
1	U1	L1	-	(L1)	L1	-	(L1)
2	V1	L2	-	(L2)	L2	-	(L2)
3	W1	L3	-	(L3)	L3	-	(L3)
4	U2	T1	1 (U1)	-	T1	1 (U1) + 6 (W2)	
5	V2	T2	2 (V1)	-	T2	2 (V1) + 4 (U2)	
6	W2	T3	3 (W1)	-	T3	3 (W1) + 5 (V2)	
7	Rés. CTP	Cavalier Y {					
8	Rés. CTP						

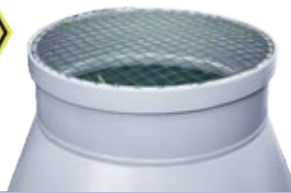
## Schéma de raccordement pour un moteur à 2 vitesses | enroulements séparés

Câble moteur		Connexions sur l'interrupteur de proximité					
Câble no.	Enroulemet	Bornes de l'interrupteur			Câble moteur no.		
1	U1	Raccordement de site 400 V 3-phasé	← L1	T1 →	1 (U1)	} vitesse basse	
2	V1		← L2	T2 →	2 (V1)		
3	W1		← L3	T3 →	3 (W1)		
4	U2		← 2L1	2T1 →	4 (U2)	} vitesse élevée	
5	V2		← 2L2	2T2 →	5 (V2)		
6	W2		← 2L3	2T3 →	6 (W2)		
7	Rés. CTP						
8	Rés. CTP						

## Schéma de raccordement pour un moteur à 2 vitesses | Dahlander

Câble moteur		Connexions sur l'interrupteur de proximité					
Câble no.	Enroulemet	Bornes de l'interrupteur			Câble moteur no.		
1	U1	Raccordement de site 400 V 3-phasé	← L1	T1 →	1 (U1)	} vitesse basse	
2	V1		← L2	T2 →	2 (V1)		
3	W1		← L3	T3 →	3 (W1)		
4	U2		← 2L1	2T1 →	4 (U2)	} vitesse élevée U1 - V1 - W1 Y	
5	V2		← 2L2	2T2 →	5 (V2)		
6	W2		← 2L3	2T3 →	6 (W2)		
7	Rés. CTP						
8	Rés. CTP						

## ATEX 2014/34/UE



Grilles protectrice


 Étanchéité d'arbre  
joint feutre

### Ventilateurs HLU suivant ATEX 2014/34/UE

La directive sur les produits ATEX 2014/34/UE régit la mise sur le marché des produits utilisés dans des atmosphères explosibles. Le terme ATEX est dérivé de l'abréviation française «Atmosphère explosible» et est utilisé pour les deux directives de la Communauté Européenne, la directive sur les produits

ATEX 2014/34/UE et la directive d'exploitation ATEX 1999/92/CE, dans le domaine de la protection contre les explosions. Les exigences de construction sur les ventilateurs en zone ATEX sont décrites en détail dans les normes DIN EN 14986 et DIN EN ISO 80079.

La protection contre les explosions est différente selon le fluide dans le ventilateur (intérieur) et l'environnement de la zone d'installation (extérieur).

HLU livre des ventilateurs pour différentes combinaisons de zones en atmosphères explosibles 2 et 1.

intérieur	extérieur
Zone 1	Zone 1
Zone 1	Zone 2
Zone 2	Zone 2
Zone 2	aucune zone

### Tourelle HF dans le modèle ATEX – Pour zone 2 intérieure / aucune zone extérieure:

Grilles de protection côtés aspiration et refoulement en option pour protéger contre les corps étrangers

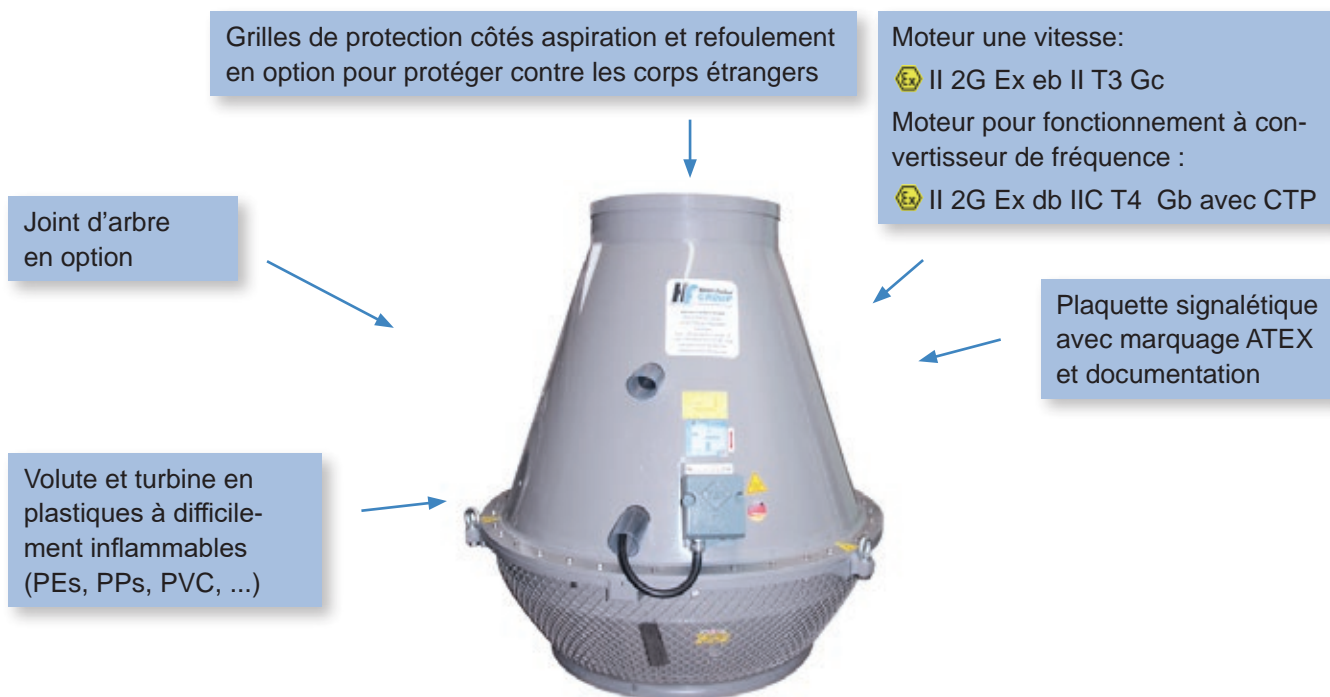
Joint d'arbre

Volute et turbine en plastiques à difficilement inflammables (PEs, PPs, PVC, ...)



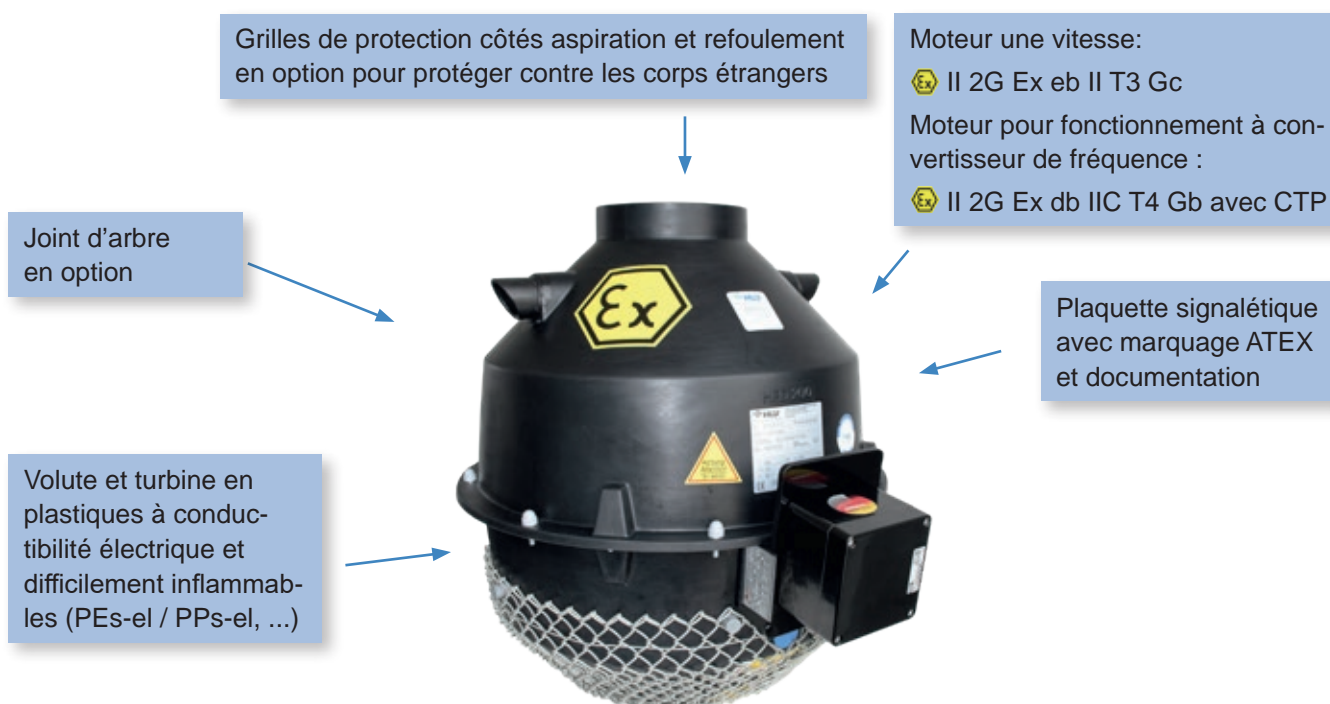
Plaque signalétique avec marquage ATEX et documentation

## Tourelle HF dans le modèle ATEX – Pour zone 2 intérieure / zone 2 extérieure:

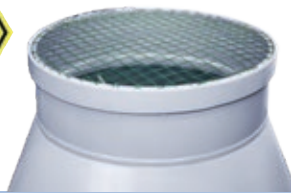


## Tourelle HF dans le modèle ATEX – Pour zone 1 intérieure / zone 2 extérieure: – Pour zone 1 intérieure / zone 1 extérieure:

Les ventilateurs HLU pour zone ATEX 1 sont fabriqués en plastiques à conductibilité électrique (el).



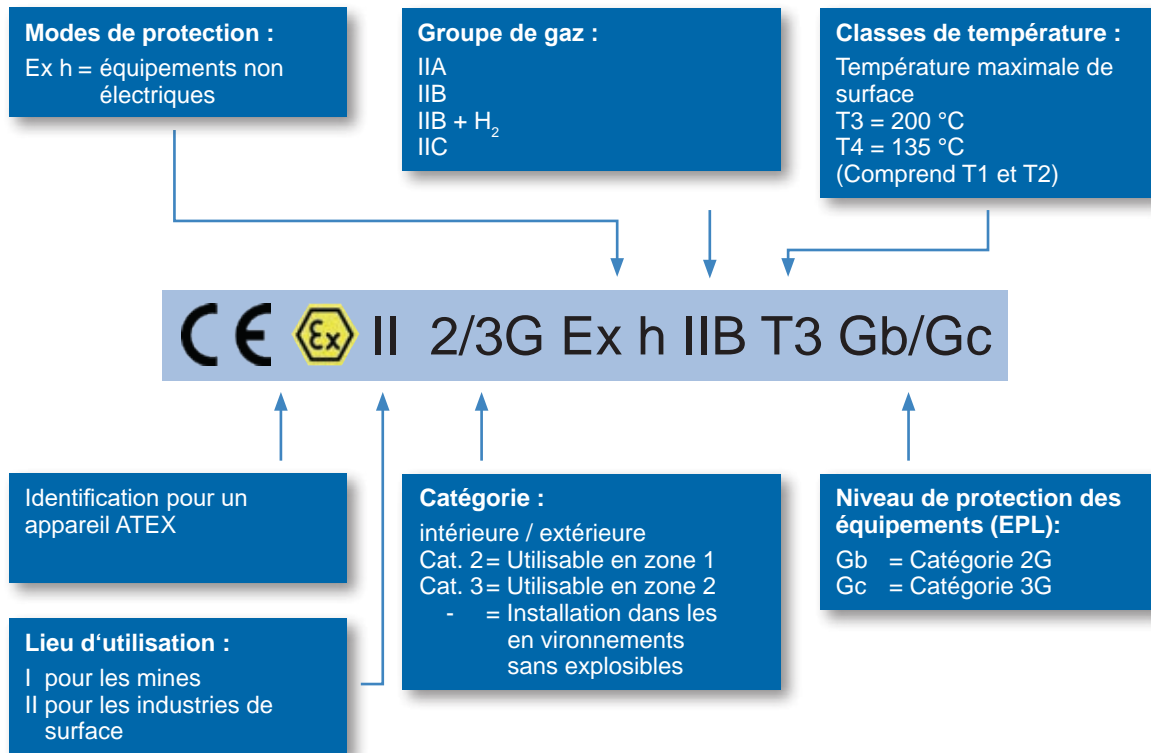
ATEX 2014/34/UE



Grille de protection


 Joint d'arbre  
en feutre

Un marquage lisible et permanent de la protection ATEX est visible sur la plaquette signalétique du ventilateur. La figure suivante explique le marquage des équipements en atmosphère explosible:



La réglementation ATEX demande à tous les utilisateurs de maîtriser les risques relatifs à l'explosion de ces atmosphères. Pour toute question liée au zonage, vous pouvez vous adresser à plusieurs organismes de contrôle. Le tableau suivant est indicatif:

Une atmosphère gazeuse explosible est ...	ATEX Ex Zone	Catégories d'appareil ATEX	IEC EPL	(International) (Equipment Protection Level)
présente plus de 30 min à l'année, mais moins de 50 % du temps de fonctionnement quotidien	Zone 1	Catégorie 2G		Gb
présente au maximum 30 min à l'année	Zone 2	Catégorie 3G		Gc

## Pourquoi du plastique ?

- durable
- résistant à la corrosion
- résistant aux produits chimiques
- formabilité élevée
- vaste palette de matériaux

[www.hlu.eu](http://www.hlu.eu)



# [www.hlu.eu](http://www.hlu.eu)

Hürner Luft- und Umwelttechnik GmbH

Ernst-Hürner-Straße  
35325 Mücke-Atzenhain  
Germany

Sälzerstraße 20a  
56235 Ransbach-Baumbach  
Germany

Tél. +49 6401 9180 - 0  
Fax +49 6401 9180 - 142

Tél. +49 2623 92 95 9 - 0  
Fax +49 2623 92 95 9 - 99

[info@hlu.eu](mailto:info@hlu.eu)

