

Luftstromüberwachung

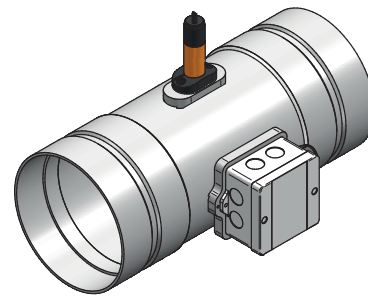


Typ

HF-ASM-MU ...



Luftstromüberwachung


Technische Beschreibung und Anwendung

Luftstromwächter eingebaut in Kunststoffrohr mit Kabel und angebauten Klemmkasten. Zur einfachen und zuverlässigen Überwachung der Strömung in lufttechnischen Anlagen. Der nach dem kalorimetrischen Prinzip arbeitende Sensor aus Titan-PBT im Schutzgehäuse aus Kunststoff ist für den Betrieb bei feuchten und mit Chemikalien belasteten Gasen geeignet.

In dem zylindrischen glatten Kunststoffgehäuse sind der Sensor, die Auswerteelektronik, das Ausgangsrelais, das Einstellpotentiometer, die LEDs sowie ein Zeitrelais zur Anlaufüberbrückung integriert. Die Anlauf- und Bereitschaftsphase wird durch gleichzeitiges Aufleuchten der roten und grünen LED optisch angezeigt. Während dieser Zeit ist das Ausgangsrelais angezogen, der Kontakt geschlossen.

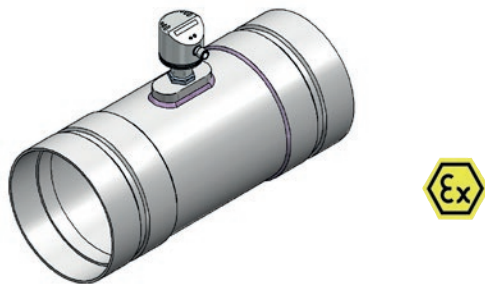
Die Unterschreitung des Grenzwertes kann mittels Potentiometer stufenlos eingestellt werden. Durch eine rote oder grüne LED wird entweder Grenzwertunter- oder Überschreitung der Strömung angezeigt. Unterschreitung = rote LED leuchtet, Relais ist abgefallen; Überschreitung = Normalbetrieb, grüne LED leuchtet, Relais angezogen.

Fabrikat : Hürner Luft- und Umwelttechnik GmbH
Typ : HF-ASM-MU ...

Werkstoff- Gehäuse : PPs
Werkstoff- Sensor : Titan-PBT
Medien : -10 bis +50 °C
Einstellbereich : 1...10 m/s
Größe Empfindlichkeit : 1...4 m/s
Ansprechzeit : 3...60 s

Größe : Ø ... mm
Einbaulänge : ... mm
Einbauart : Muffe
Elektrische Ausführung : AC/DC
Betriebsspannung : 80...250 AC/DC V (47...63 Hz AC)
Ausgangsfunktion : Relais zieht bei Strömung an
Kontaktbelastbarkeit : 3 A (30 V DC / 250 V AC)
Schutzart : IP 65

Luftstromüberwachung	
Typ	Artikel-Nr.
HF-ASM-MU 75	412-016-000001
HF-ASM-MU 90	412-016-000002
HF-ASM-MU 110	412-016-000003
HF-ASM-MU 125	412-016-000004
HF-ASM-MU 140	412-016-000005
HF-ASM-MU 160	412-016-000006
HF-ASM-MU 180	412-016-000007
HF-ASM-MU 200	412-016-000008
HF-ASM-MU 225	412-016-000009
HF-ASM-MU 250	412-016-000010
HF-ASM-MU 280	412-016-000011
HF-ASM-MU 315	412-016-000012
HF-ASM-MU 355	412-016-000013
HF-ASM-MU 400	412-016-000014



Luftstromüberwachung Ex-Ausführung

Technische Beschreibung und Anwendung

Luftstromwächter eingebaut in Kunststoffrohr mit Kabel und angebauten Klemmkasten. Zur einfachen und zuverlässigen Überwachung der Strömung in lufttechnischen Anlagen. Der nach dem kalorimetrischen Prinzip arbeitende Sensor im Schutzgehäuse aus Edelstahl ist für den Betrieb bei feuchten und leicht mit Chemikalien belasteten Gasen geeignet.

Der Sensor erfasst die Strömung des Mediums und schaltet den Ausgang (Schließer). Der Ausgang ist geschlossen, wenn das Medium strömt und öffnet wenn keine Strömung mehr vorhanden ist.

Auf dem Sensorgehäuse befinden sich zwei Einstelltasten und eine LED-Balkenanzeige. Die LED-Balkenanzeige leuchtet bei geschlossenem Ausgang orange und bei geöffneten rot. Die Unterschreitung des Grenzwertes kann mittels Einstelltaste stufenlos eingestellt werden. Der Sensor lässt sich elektronisch verriegeln, so dass unbeabsichtigte Fehleingaben verhindert werden.

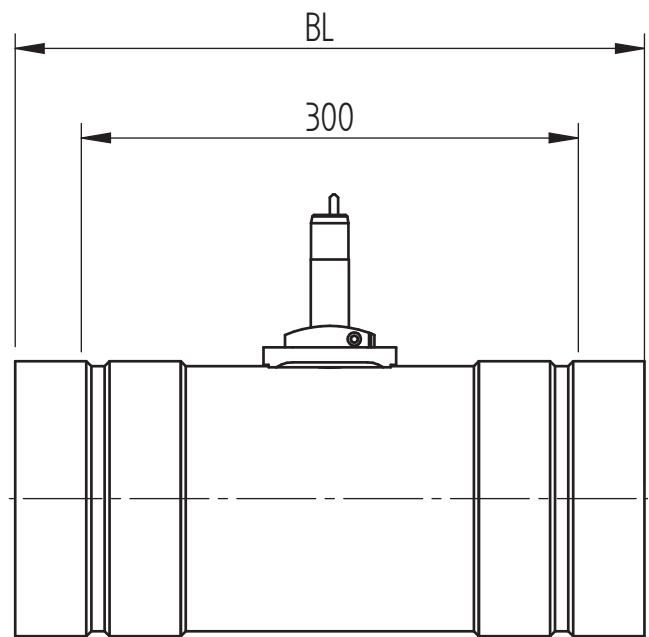
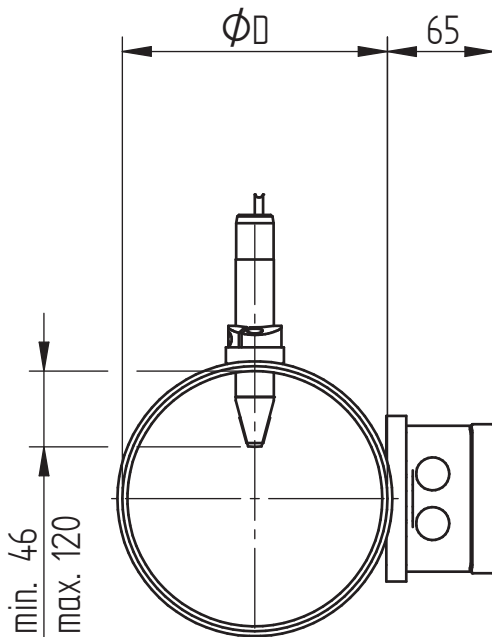
Fabrikat : Hürner Luft- und Umwelttechnik GmbH
Typ : HF-ASM-MU ... Ex

Werkstoff- Gehäuse : PPs
Werkstoff- Sensor : V4A
Medien : -25 bis +80 °C
Einstellbereich : 2...10 m/s
Größe Empfindlichkeit : 2...8 m/s
Ansprechzeit : 3...10 s

Größe : Ø ... mm
Einbaulänge : ... mm
Einbauart : Muffe
Elektrische Ausführung : DC PNP
Betriebsspannung : 19...36 DC V
Stromaufnahme : <60 mA
Ausgangsfunktion : Schließer
Strombelastbarkeit : 250 mA
Schutzart : IP 67

Anschluss : Kabeldose_EVC05A_M12_5m_Pur-Kabel
Zulassung : ATEX II 3G Ex nA IIC T4 Gc X

Luftstromüberwachung Ex-Ausführung	
Typ	Artikel-Nr.
HF-ASM-MU 75 Ex	412-016-000752
HF-ASM-MU 90 Ex	412-016-000902
HF-ASM-MU 110 Ex	412-016-001102
HF-ASM-MU 125 Ex	412-016-001252
HF-ASM-MU 140 Ex	412-016-001402
HF-ASM-MU 160 Ex	412-016-001602
HF-ASM-MU 180 Ex	412-016-001802
HF-ASM-MU 200 Ex	412-016-002002
HF-ASM-MU 225 Ex	412-016-002252
HF-ASM-MU 250 Ex	412-016-002502
HF-ASM-MU 280 Ex	412-016-002802
HF-ASM-MU 315 Ex	412-016-003152
HF-ASM-MU 355 Ex	412-016-003552
HF-ASM-MU 400 Ex	412-016-004002



Typ	Maße	
	BL	ØD
HF-ASM-MU 75	370	75
HF-ASM-MU 90	370	90
HF-ASM-MU 110	380	110
HF-ASM-MU 125	380	125
HF-ASM-MU 140	380	140
HF-ASM-MU 160	380	160
HF-ASM-MU 180	380	180

Typ	Maße	
	BL	ØD
HF-ASM-MU 200	400	200
HF-ASM-MU 225	400	225
HF-ASM-MU 250	400	250
HF-ASM-MU 280	400	280
HF-ASM-MU 315	400	315
HF-ASM-MU 355	400	355
HF-ASM-MU 400	420	400

Maße identisch bei Ex-Ausführung

www.hlu.eu

Hürner Luft- und Umwelttechnik GmbH
 Ernst-Hürner-Straße
 35325 Mücke-Atzenhain
 Deutschland

Huerner Funken Malaysia Sdn Bhd
 Lot 3, Accession Industrial Park
 Off. Jln Taming 2
 43300 Balakong, Selangor
 Malaysia

HLU Systemtechnik GmbH
 Salzerstraße 20a
 56235 Ransbach-Baumbach
 Deutschland

Tel + 49 6401 9180 - 0

Fax + 49 6401 9180 - 142

info@hlu.eu

Tel + 603 8961 9863

Fax + 603 8961 9862

ng.ky@huerner-funken.de

www.huerner-funken.com.my

Tel + 49 2623 92 95 9 - 0

Fax + 49 2623 92 95 9 - 99

systemtechnik@hlu.eu

Stand Januar 2018