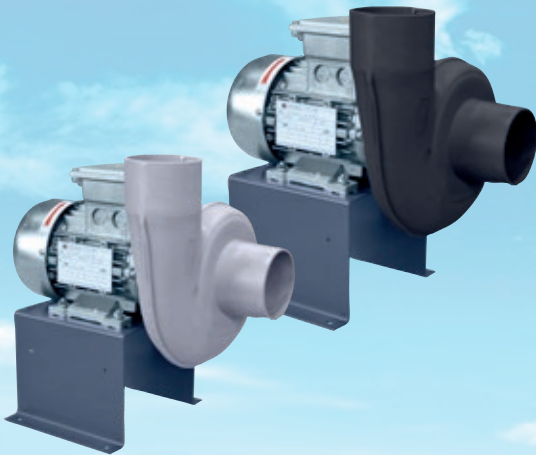


Betriebsanleitung



Kleinradialventilatoren

HF R 75-16 D

HF R 110-18 D



Diese Betriebsanleitung gilt für die Standard- und ATEX-Ausführung.
Originalbetriebsanleitung



Diese Betriebsanleitung ist Bestandteil des Ventilators und muss für das Bedienpersonal jederzeit zur Verfügung stehen. Die darin enthaltenen Sicherheitshinweise sind zu beachten. Bei einem Weiterverkauf des Ventilators ist die Betriebsanleitung immer mitzuliefern.

Übersetzung

Bei Lieferung oder späterem Verkauf in die Länder des EWR's ist die Betriebsanleitung entsprechend in die Sprache des Verwenderlandes zu übersetzen.

Sollten im übersetzten Text Unstimmigkeiten auftreten, so ist die Original-Betriebsanleitung (deutsch) zur Klärung heranzuziehen oder der Hersteller ist zu kontaktieren.

1. Inhalt

1.1 Inhaltsverzeichnis

1.	Inhalt	3
1.1	Inhaltsverzeichnis	3
1.2	Konformitätserklärung	4
2.	Aufbau und Bestimmungsmäßige Verwendung	6
2.1	Aufbau des Ventilators	6
2.2	Bestimmungsgemäße Verwendung und Einsatzbereich	7
3.	Produktspezifische Daten	8
3.1	Allgemeine Daten	12
3.2	Stromversorgung (siehe Motortypenschild)	12
4.	Sicherheit	13
4.1	Hinweise / Erklärungen	13
4.2	Ventilatorkennzeichnung	14
4.3	Eingebaute Sicherheitssysteme (vom Betreiber durchzuführen)	15
4.4	Schnittstellen des Ventilators	15
4.5	Sicherheitsmaßnahmen (vom Betreiber durchzuführen)	16
4.6	Pflichten des Betreibers	16
5.	Allgemeine Gefahrenhinweise	17
5.1	Gefahren	17
5.2	Bedien- und Gefahrenbereiche am Ventilator	17
5.3	Einbau von Ersatz- und Verschleißteilen	18
6.	Installation	19
6.1	Lieferumfang	19
6.2	Transport und Verpackung	19
6.3	Lieferung (auch bei Ersatz- und Austauschteilen)	19
6.4	Zwischenlagerung	19
6.5	Transport zum Aufstellort (vom Kunden)	20
6.6	Aufstellung, Montage, Erstinbetriebnahme	20
6.7	Betriebsarten	21
7.	Bedienung	22
8.	Wartung / Reinigung	22
8.1	Reinigung	23
8.2	Inspektionsintervall / Funktionsprüfung	24
8.3	Schwingungen	24
8.4	Allgemeine Wartungshinweise	25
8.5	Kontrollen	25
9.	Störung, Ursache, Behebung	26
10.	Notfall	27
11.	Demontage / Entsorgung	27

1.2 EG-/EU-Konformitätserklärung

Im Sinne der

- EG-Richtlinie Maschinen 2006/42/EG, Anhang II A für Maschinen
- EG-Richtlinie Niederspannungsrichtlinie 2014/35/EU, Anhang III
- EMV-Richtlinie 2014/30/EU, Anhang I und II

Hiermit erklären wir, dass die Bauart der Ventilator Typen:

HF R ..., HF D ..., HF A ..., AX 58 ..., RV ..., MRV ..., SDR ...

Hersteller: Hürner Luft- und Umwelttechnik GmbH
Ernst-Hürner-Straße
35325 Mücke-Atzenhain
Germany

in der gelieferten Ausführung, als separate Komponente innerhalb einer Installation, mit den obigen Bestimmungen und den unten aufgeführten Normen übereinstimmt:

Richtlinie / Norm	Titel
DIN EN ISO 12100:2011	Sicherheit von Maschinen-Allgemeine Gestaltungsleitsätze- Risikobeurteilung und Risikominderung
Auf folgende Normen wird in der DIN EN ISO 12100 zusätzlich hingewiesen:	
DIN EN ISO 13857:2020, DIN EN ISO 14120:2016, DIN EN ISO 13732-1:2008, DIN EN 60204-1:2019	
DIN ISO 21940-11:2017	Verfahren und Toleranzen für Rotoren mit starrem Verhalten
DIN EN IEC 61000-6-4:2020	Elektromagnetische Verträglichkeit Fachgrundnorm Störaussendung Industriebereich
DIN EN IEC 61000-6-2:2019	Elektromagnetische Verträglichkeit Fachgrundnorm Störfestigkeit Industriebereich
VDMA 24167:1994	Ventilatoren - Sicherheitsanforderungen

unter Ausschluss der Verantwortung für die vom Kunden bereitgestellten oder angebaute Teile. Bei einer nicht mit uns abgestimmten Änderung des Ventilators verliert diese Erklärung ihre Gültigkeit.

Hürner Luft- und Umwelttechnik GmbH



L. Roßkothen (Geschäftsführer)
Mücke-Atzenhain, 07.06.2022

Name und Anschrift der Personen, die bevollmächtigt sind, die technischen Unterlagen zusammenzustellen:

- Anne-Christin Vögl-Schmitt, Hürner Luft- und Umwelttechnik GmbH, Ernst-Hürner-Straße,
35325 Mücke-Atzenhain, Germany

Im Sinne der

- **EG-Richtlinie Geräte und Schutzsysteme zur bestimmungsgemäßen Verwendung in explosionsgefährdeten Bereichen 2014/34/EU (ATEX)**

Hiermit erklären wir, dass die Bauart der Ventilator Typen:

HF R ..., HF D ..., HF A ...	PTB 03 ATEX D089 + 557/Ex-Ab 3466/21
RV ..., MRV ...	PTB 04 ATEX D097
SDR ...	PTB 04 ATEX D098
AX 58 ...	PTB 04 ATEX D099

Hersteller: Hürner Luft- und Umwelttechnik GmbH
Ernst-Hürner-Straße
35325 Mücke-Atzenhain
Germany

ausschließlich in Verbindung mit einem ATEX-Typenschild und dem individuellen Werkszeugnis 2.2 nach DIN EN 10204:2004 in der gelieferten Ausführung, als separate Komponente innerhalb einer Installation, mit den Normen / Richtlinien der allgemeinen Konformitätserklärung, den obigen Bestimmungen sowie den unten aufgeführten Normen übereinstimmt:

Richtlinie / Norm	Titel
DIN EN 1127-1:2019	Explosionsschutz - Teil 1: Grundlagen und Methodik
DIN EN 13237:2013	Begriffe für Geräte und Schutzsysteme zur Verwendung in explosionsgefährdeten Bereichen
DIN EN 14986:2017	Konstruktion von Ventilatoren für Einsatz in explosionsgefährdeten Bereichen
DIN EN 15198:2007	Methodik zur Risikobewertung für nicht-elektrische Geräte und Komponenten zur Verwendung in explosionsgefährdeten Bereichen
DIN EN ISO 80079-36:2016	Teil 36: Grundlagen und Anforderungen
DIN EN ISO 80079-37:2016	Teil 37: Schutz durch Konstruktive Sicherheit „c“

unter Ausschluss der Verantwortung für die vom Kunden bereitgestellten oder angebaute Teile. Bei einer nicht mit uns abgestimmten Änderung des Ventilators verliert diese Erklärung ihre Gültigkeit.

Hürner Luft- und Umwelttechnik GmbH



L. Roßkothen (Geschäftsführer)
Mücke-Atzenhain, 07.06.2022

Name und Anschrift der Personen, die bevollmächtigt sind, die technischen Unterlagen zusammenzustellen:

- Anne-Christin Vögl-Schmitt, Hürner Luft- und Umwelttechnik GmbH, Ernst-Hürner-Straße, 35325 Mücke-Atzenhain, Germany



2. Aufbau und Bestimmungsgemäße Verwendung

2.1 Aufbau des Ventilators

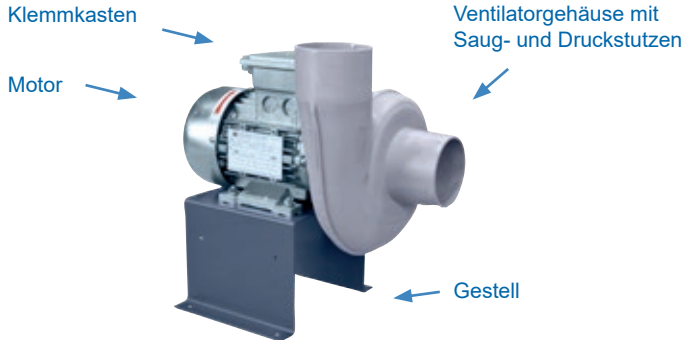


Abb. 1a Übersicht des Ventilators HF R 75-16 D und HF R 110-18 D

Die Kleinradialventilatoren bestehen aus den Hauptbaugruppen Ventilatorgestell, Gehäuse, Laufrad und Antriebsmotor. Der Ventilator HF R 75-16 D wird auch ohne Gestell gebaut, dafür aber an der Saugseite mit einem Flansch für Wand- oder Deckenbefestigung. Die Gehäuse und Laufräder werden in Spritzgussverfahren hergestellt. Die Ventilatorgehäuse bestehen aus schwerentflammbarem Polypropylen (PPs / PP-FR) nach UL 49V0 oder schwerentflammbarem, elektrisch ableitfähigem Polypropylen (PPs-el / PP-FR-el). Durch den geringen kinetischen Energieanteil ist kein Splitterschutz erforderlich, sondern das Gehäuse als Schutz ausreichend. Das Laufrad der Reihe HF R 75-16 D und das Laufrad der Reihe HF R 110-18 D sind aus PP-el. Die Laufräder sind linksdrehend und mit kleinen Rückenschaufeln ausgerüstet. Der Gehäuse-Wellendurchgang ist mit einem Dichtring versehen.

Die Aufstellung außen wie innen ist möglich. Für die Außenaufstellung sind Motor-Abdeckhauben optional erhältlich.

Die Laufräder dieser Baugruppen sind stoffschlüssig mit der Motorwelle befestigt, im Reparaturfall ist der Ventilator komplett zu tauschen.

Das Fördermedium wird von dem rotierenden Laufrad axial angesaugt und in dem spiralförmig ausgebildeten Gehäuse radial zum Ausblasstutzen gefördert. Im Laufrad wird die zugeführte Energie in Massenstrom und Druckerhöhung des Fördermediums umgewandelt.

2.2 Bestimmungsgemäße Verwendung und Einsatzbereich

Die Ventilatoren sind zur Förderung aggressiver, staubfreier, aerosolarmer Gase und Reinluft geeignet. Explosionsfähige Atmosphäre kann nur mit für diesen Einsatzfall speziell konstruierten Ventilatoren gefördert werden. Die zulässigen Gastemperaturen, für die am häufigsten eingesetzten Kunststoffe betragen allgemein:

bei PE, PE-FR (PEs): -20 °C bis 60 °C,

und bei PP, PP-FR (PPs): 0 °C bis 70 °C.

Sie dürfen nicht über- bzw. unterschritten werden.

In Abhängigkeit von Gaszusammensetzung und Laufraddrehzahl müssen diese Temperaturbereiche jeweils geprüft und gegebenenfalls eingeschränkt werden. Bei besonders aggressiven Medien müssen die Abminderungen von Fall zu Fall geprüft und festgelegt werden.

Die max. Umgebungstemperatur am Antriebsmotor beträgt 40 °C.

Unter Einhaltung der oben genannten Bedingungen kann eine ausreichende Kühlung unabhängig vom Volumenstrom gewährleistet werden.

Der Ventilator wurde ausschließlich für die industrielle und gewerbliche Nutzung entwickelt, konstruiert und gebaut. Eine private Nutzung des Ventilators ist ausgeschlossen.

Einsatz im Ex-Bereich:

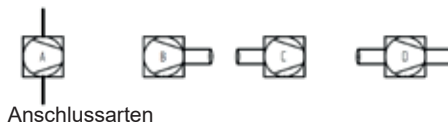
Der Einsatz im Ex-Bereich ist nicht zulässig, sofern nicht ausdrücklich hierfür vorgesehen (siehe Typenschild Kap. 4.2)!

Ist der Ventilator für eine Installation mit offenem Eintritt oder Austritt bzw. für einen eintrittsseitigen Kanalanschluss als Teil einer größeren Anlage vorgesehen, ist der Betreiber gemäß DIN EN 14 986, Punkt 4.2.2 dazu verpflichtet das Eindringen von Fremdkörpern, die eine Entzündung verursachen können, zu verhindern.



Instandsetzungs- und Wartungsarbeiten an explosionsgeschützten Ventilatoren dürfen **nur von im Explosionsschutz qualifizierten Personen** unter Verwendung von **Original-Ersatzteilen** durchgeführt werden.

Wenn der Ventilator einen offenen Einlass und/oder Auslass aufweist (Bauarten A, B, C nach ISO 13349), muss der Ventilator innen und außen dieselbe Kategorie haben.



Verbleibende Restgefährdung

Obwohl die Ventilatoren nach dem Stand der Technik sowie den anerkannten sicherheitstechnischen Regeln gebaut sind und durch ein QS-System überwacht werden, bleibt eine gewisse Restgefährdung durch möglichen Laufradbruch. Dies kann insbesondere dann erfolgen, wenn die Einsatzbedingungen nicht eingehalten werden. Auf einen technisch einwandfreien Zustand sowie auf die bestimmungsgemäße Verwendung ist unbedingt zu achten. Die Umgebung der Ventilatoren ist so zu sichern, dass bei einer möglichen Havarie keine Personen und Sachwerte gefährdet werden können.



Diese Baugruppen wurden ausschließlich zum oben aufgeführten Zweck bestimmt. Eine andere, darüber hinausgehende Benutzung oder ein Umbau der Baugruppen ohne schriftliche Absprache mit dem Hersteller gilt als nicht bestimmungsgemäß. Für hieraus resultierende Schäden haftet der Hersteller nicht. Das Risiko trägt allein der Betreiber. Der Ventilator darf erst in Betrieb genommen werden, wenn sichergestellt ist, dass alle Sicherheitseinrichtungen funktionsfähig sind und die Anlage, in die dieser Ventilator eingebaut wird den EU-Richtlinien entspricht.



Zur bestimmungsgemäßen Verwendung gehört auch die Einhaltung der vom Hersteller vorgeschriebenen Bedienungs- und Betriebsanweisungen sowie die Wartungs- und Instandhaltungsbedingungen.

Die Kunststoffventilatoren fallen nicht unter die „Verordnung Nr. 327/2011 der EU-Kommission zur Durchführung der Richtlinie 2009/125/EG (ErP-Richtlinie)“, da sie für die Förderung von hochgradig korrosiven Medien bestimmt sind.

3. Produktspezifische Daten

Die für den bestimmungsgemäßen Betrieb des Ventilators einzusetzenden Materialien/Medien werden durch den Betreiber des Ventilators beschafft und eingesetzt. Die sachgerechte Behandlung dieser Materialien/Medien und die damit verbundenen Gefahren unterliegen der alleinigen Verantwortung des Betreibers. Gefahren- sowie Entsorgungshinweise müssen vom Betreiber beigelegt werden. Die Sicherheitsdatenblätter der Material- und Medienhersteller sind zu beachten.



Technisches Datenblatt

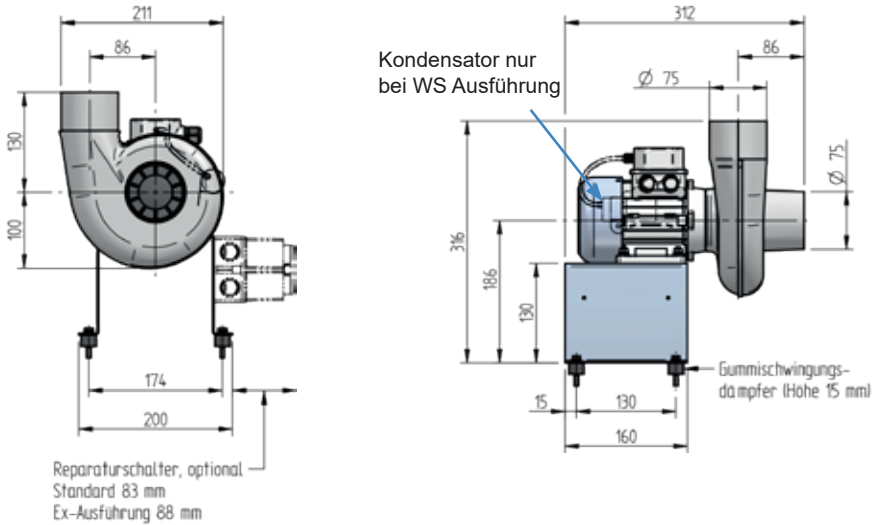


Abb. 1a| Gestellausführung mit WS- oder DS-Motor

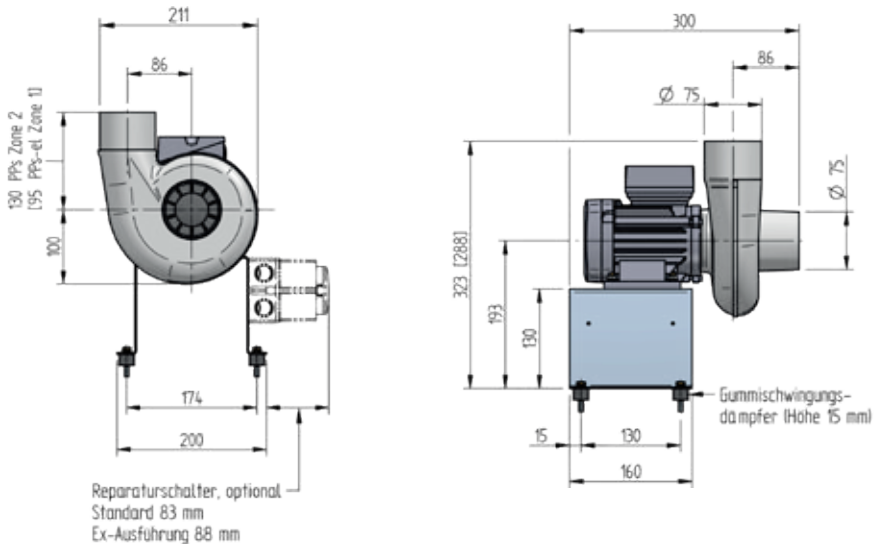


Abb. 1b| Gestellausführung mit DS-Ex-Motor

Maß- und Konstruktionsänderungen vorbehalten | Maße in mm

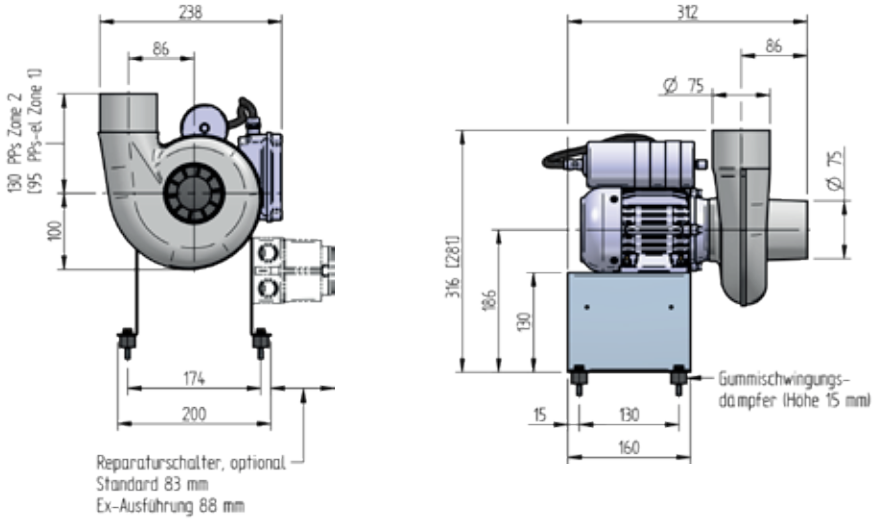


Abb. 1c| Gestellausführung mit WS-Ex-Motor

Technisches Datenblatt

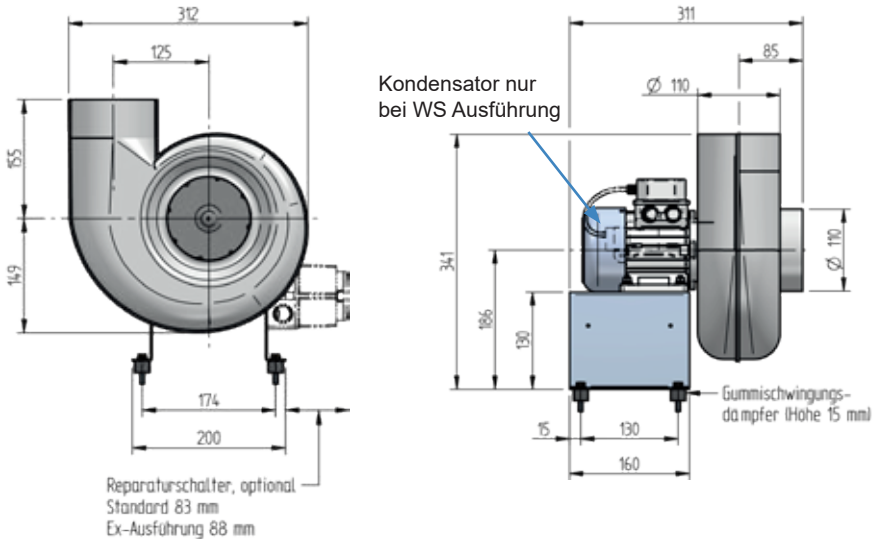


Abb. 1d| Gestellausführung mit WS- oder DS-Motor

Maß- und Konstruktionsänderungen vorbehalten | Maße in mm

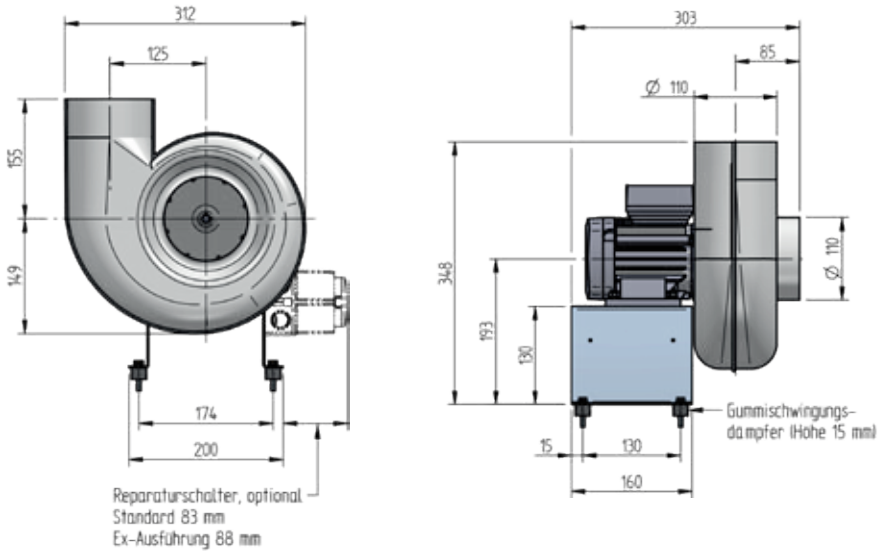


Abb. 1e| Gestellausführung mit DS-Ex-Motor (PPs für Zone 2 | PPs-el für Zone 1)

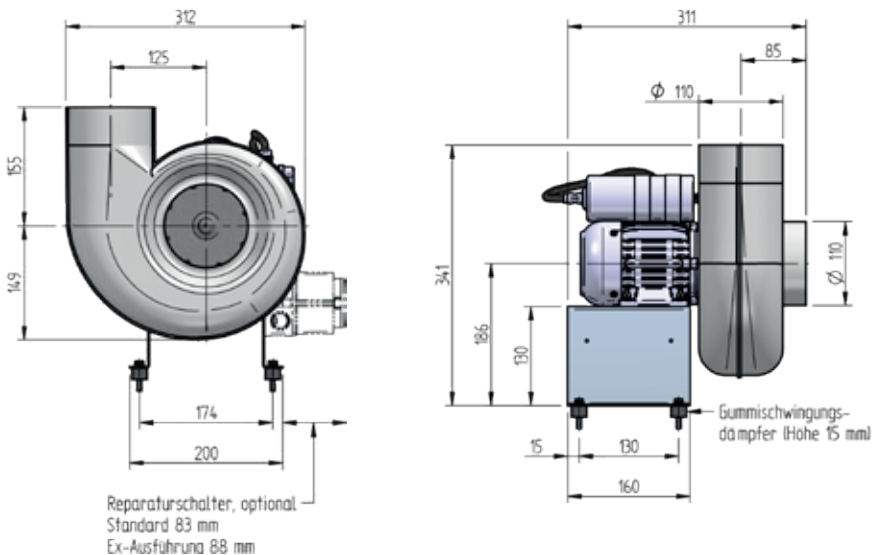


Abb. 1f| Gestellausführung mit WS-Ex-Motor (PPs für Zone 2 | PPs-el für Zone 1)

Maß- und Konstruktionsänderungen vorbehalten | Maße in mm

3.1 Allgemeine Daten

Umgebungstemperaturbereich

Es gelten die Angaben am Typenschild, fehlen diese, dann gilt - 20 °C bis + 40 °C.

Geräuschpegel

Der für den jeweiligen Ventilator zutreffender Wert kann im Internet nachgelesen werden oder telefonisch beim Hersteller abgefragt werden.

Sonstiges

Weitere relevante Daten finden sie auf dem Typenschild.

3.2 Stromversorgung (siehe Motortypenschild)

Optional können die Elektromotoren mittels Frequenzumrichter stufenlos geregelt werden. Die maximale Drehzahl am Laufrad (siehe Ventilator Typenschild) nicht überschreiten!

Die bauseitige MSR muss für einen mit der DIN EN 60204-1 konformen Schutz gegen Überdrehzahl und für die Einhaltung des technischen Standards gegen Elektroerosion Sorge tragen.

Die Hinweise der Frequenzumrichter- und Motorhersteller sind zu beachten!

Motorlagerschäden, die durch unzureichende Maßnahmen bei dem Betrieb an Frequenzumrichtern entstanden sind, sind kein Anlass zur Reklamation.

Wir weisen ausdrücklich darauf hin, sollte der Lagerschaden nachweislich durch Lagerströme verursacht sein, liegt kein Verschulden von HLU oder dem Motorhersteller vor! Ein durch Lagerströme ausgefallenes Lager ist kein Fehler, der auf einen Herstellerfehler (Produktionsfehler) zurückzuführen ist.

Beim Betreiben von mehreren Motoren mit einem Frequenzumrichter sollen zwischen Frequenzumrichter und Motor allpolige Sinusfilter verwendet werden.

Werden Frequenzumrichter im Ex-Bereich (Zone 1) eingesetzt, so sind diese außerhalb des Ex-Bereiches zu installieren und es sind druckfestgekapselten Motoren nach DIN EN 60079-1 zu verwenden.



Vor dem Anschluss des Ventilators überprüfen Sie die Angaben auf dem Typenschild des Elektromotors und legen Sie die elektrische Steuerung entsprechend aus.

4. Sicherheit

4.1 Hinweise / Erklärungen



Betriebsanleitung verbindlich
ist mit einem „Buch“ gekennzeichnet.



Warnungen
sind mit einem „STOP“- Schild gekennzeichnet.



Gefahrenhinweise
sind mit einem Warndreieck gekennzeichnet.



Hinweise
sind mit einer „Hand“ gekennzeichnet



Gefahren durch elektrischen Strom
sind mit nebenstehendem Symbol gekennzeichnet.



Schutzleiteranschluss
ist an den Anschlussstellen durch diese Symbole gekennzeichnet.



Gefahren durch explosionsfähige Atmosphäre
sind mit nebenstehendem Symbol gekennzeichnet.

4.2 Ventilatorkennzeichnung



Hürner Luft- und Umwelttechnik GmbH
 30329 Mücke-Altenheim
 Germany
 Tel. + 49 6401 9180-0
 www.hlu.eu

Typ: HFR 75-16 D
 Ex-Zone:
 Ex-Schutz Motor:
 Ex-Protection motor:
 AB-Nr.: 68200/18-001 Baujahr: 2018
 Order-no.:
 Date of construction:
 Q: 110 m³/h with P_{st}: 0,09 kW
 i.P.: 230 V Pa: 2850 mmHg
 L: 20 °C R: 1,2 light P_{st}: 3000 mmHg

CE Made in Germany

Angaben bei Ventilatoren ohne Ex-Schutz:
 Typ
 AB-Nr. Baujahr
 Ventilator spezifische Daten
 Abb. 3a| Typenschild (Normalanwendung)



Hürner Luft- und Umwelttechnik GmbH
 30329 Mücke-Altenheim
 Germany
 Tel. + 49 6401 9180-0
 www.hlu.eu

Typ: HFR 75-16 D Ex-Zone: II 3G Ex h IB T3 Gc
 Ex-Zone: 2 innen / 2 außen -20°C <= Ta <= 60°C
 Ex-Schutz Motor: II 2G Ex de IIC T4
 Ex-Protection motor:
 AB-Nr.: 68200/19-001 Baujahr: 2019
 Order-no.:
 Date of construction:
 Q: 110 m³/h with P_{st}: 0,09 kW
 i.P.: 230 V Pa: 2850 mmHg
 L: 20 °C R: 1,2 light P_{st}: 3000 mmHg

CE PTB 03 ATEX 0089 Made in Germany

Angaben bei Ventilatoren mit Ex-Schutz:
 Typ Ex-Schutzbezeichnung
 Ex-Zone Temperatur
 Ex-Schutz Motor
 AB-Nr. Baujahr
 Ventilator spezifische Daten
 Abb. 3b| Typenschild (explosive Atmosphäre)



Achtung

Ventilatoren ohne Ex-Schutzkennzeichnung sind nicht für den Betrieb im Ex-Schutzbereich zulässig.

Das gilt für die Umgebung und das zu befördernde Medium.

Bedeutung der möglichen Gerätekategorieangaben am Typenschild

II 2G	Der Ventilator ist geeignet zum Absaugen aus Zone 1 und zum Aufstellen in Zone 1
II 2/3G	Der Ventilator ist geeignet zum Absaugen aus Zone 1 und zum Aufstellen in Zone 2
II 3G	Der Ventilator ist geeignet zum Absaugen aus Zone 2 und zum Aufstellen in Zone 2
II 3/-G	Der Ventilator ist geeignet zum Absaugen aus Zone 2 und zum Aufstellen in keiner Zone

Die Angaben in dieser Betriebsanleitung gelten nur für den Ventilator dessen Typenbezeichnung auf dem Titelblatt angegeben ist. Das Typenschild mit der Typenbezeichnung befindet sich am Grundgestell oder an der Gehäuseseitenwand des Ventilators. Wichtig für alle Rückfragen ist die richtige Angabe der AB-Nr. und der Typenbezeichnung; nur so ist eine einwandfreie und schnelle Bearbeitung möglich.

4.3 Eingebaute Sicherheitssysteme (vom Betreiber durchzuführen)

Die eingebauten Sicherheitseinrichtungen sind in regelmäßigen Prüfintervallen zu prüfen:

t = täglich, **w** = wöchentlich, **m** = monatlich, **j** = jährlich

Die dabei angewandten Prüfmethode sind:

S = Sichtprüfung, **F** = Funktionsprüfung, **M** = Messung.

Überstromschutzeinrichtung

Der Ventilator-Antrieb ist mit einer Überstromschutzeinrichtung auszustatten um zu verhindern, dass bei Überlast (z.B. Verstopfung) Erwärmung (Brandgefahr) entstehen kann.

Prüfung	
Intervall	Methode
j	F

Thermokontakt (Option)

Zur Temperaturüberwachung ist der Ventilator mit einem Thermokontakt ausgestattet. Wenn ein Temperaturanstieg erfolgen sollte, schaltet der Motor ab.

Prüfung	
Intervall	Methode
j	F

Kaltleiter (Option)

Kaltleiter nicht an die Netzspannung anschließen. Prüfspannung bei Kaltleiter von max. 2,5 V nicht überschreiten.

Prüfung	
Intervall	Methode
j	F

Schutzverkleidungen

Alle durch den Elektromotor angetriebenen beweglichen Ventilatorteile, sowie alle sonstigen gefährlichen Ventilatorteile sind durch feststehende, sicher befestigte und nur mit Werkzeug zu entfernende Schutzverkleidungen abgedeckt.

Prüfung	
Intervall	Methode
m	S

Elektroanschluss

Der Elektroanschluss ist bei Drehstrommotoren mit einem 4-Leiter-Zuleitungssystem, 3-Phasen und 1-Erdleitung und bei Wechselstrommotoren mit einem 3-Leiter-Zuleitungssystem, 1-Phase, 1-Neutralleitung und 1- Erdleitung ausgeführt.

Prüfung	
Intervall	Methode
j	S, F, M



Es ist strengstens untersagt, die Sicherheitseinrichtungen außer Kraft zu setzen oder in ihrer Wirkungsweise zu verändern.

4.4 Schnittstellen des Ventilators

An dem Ventilator befinden sich folgende Schnittstellen:

- Druckrohrleitung (Anschluss über Manschette mit Spannband)
- Klemmkasten oder Wartungsschalter (Elektroeinspeisung)
- Ansaugrohrleitung (Anschluss über Manschette mit Spannband)

4.5 Sicherheitsmaßnahmen (vom Betreiber durchzuführen)

Es wird darauf hingewiesen, dass der Betreiber das Bedien- und Wartungspersonal:

- über die **Schutzeinrichtungen** des Ventilators unterweist,
- bezüglich der Einhaltung der Sicherheitsmaßnahmen überwacht.

Diese Betriebsanleitung ist für die zukünftige Verwendung aufzubewahren.

Die Häufigkeit von Inspektionen und Kontrollmaßnahmen muss eingehalten werden.

- die Kapitel Transport, Aufstellung und Montage, Wartung, Störung/Ursache/Behebung müssen von einer **Fachkraft** verstanden werden. Arbeiten, die in diesem Kapitel beschrieben sind, sind nur von Fachkräften auszuführen.

4.6 Pflichten des Betreibers



In dem EWR (Europäischen Wirtschaftsraum) sind die nationale Umsetzung der Rahmenrichtlinie (89/391/EWG) sowie die dazugehörigen Einzelrichtlinien und davon besonders die Richtlinie (89/655/EWG) über die Mindestvorschriften für Sicherheit und Gesundheitsschutz bei Benutzung von Arbeitsmitteln durch Arbeitnehmer bei der Arbeit, jeweils in der gültigen Fassung, zu beachten und einzuhalten.

Der Betreiber muss sich die örtliche **Betriebserlaubnis** einholen und die damit verbundenen Auflagen beachten.

Zusätzlich muss er die örtlichen gesetzlichen Bestimmungen für

- die Sicherheit des Personals (Unfallverhütungsvorschriften)
- die Sicherheit der Arbeitsmittel (Schutzausrüstung und Wartung)
- die Produktentsorgung (Abfallgesetz)
- die Materialentsorgung (Abfallgesetz)
- die Reinigung (Reinigungsmittel und Entsorgung)
- und die Umweltschutzaufgaben einhalten.



Um das Entstehen von Zündquellen zu vermeiden, ist das Bedienungs- und Wartungspersonal für die Durchführung von Reinigungs- und Wartungsarbeiten entsprechend auszurüsten und zu unterweisen, z. B.

- kein funkenreißendes Werkzeug verwenden,
- absolutes Rauchverbot einhalten,
- keine Zündquellen betätigen (z. B. Feuerzeug u. ä.).

5. Allgemeine Gefahrenhinweise

5.1 Gefahren

Die in dieser Anleitung beschriebenen Sicherheitseinrichtungen und Sicherheitshinweise sind zu beachten.



Achten Sie beim Rüsten, Warten und bei Reparaturarbeiten auf die **Quetschgefahren!**



Achten Sie beim Rüsten, Warten und bei Reparaturarbeiten auf die **Gefahren durch elektrischen Strom!**



Achten Sie beim Rüsten, Warten und bei Reparaturarbeiten auf die **Verbrennungsgefahr** durch ggf. erwärmte Bauteile.
Am Antriebsmotor besteht die Gefahr der **Verbrennung**, falls der Fremdlüfter ausfällt.



Achten Sie bei Rüst-, Wartungs- und Reparaturarbeiten innerhalb der Exschutzzone darauf, dass keine kritische Gaskonzentration vorhanden ist. Benutzen Sie ein Gaswarngerät. Achten Sie grundsätzlich darauf, dass der Umgang mit Zündquellen jeglicher Art innerhalb der Exschutzzone unterlassen wird! Schweiß-, Schneid- und Schleifarbeiten dürfen erst nach Vorliegen einer entsprechenden Schweißgenehmigung durchgeführt werden.

5.2 Bedien- und Gefahrenbereiche am Ventilator

Gefahrenbereich

Der gesamte Bereich um den Ventilator ist während des Rüstens und Wartens und bei Reparaturarbeiten Gefahrenbereich.



Der Gefahrenbereich erstreckt sich bei Wartungs- und Reparaturarbeiten 1 m um den Ventilator. Der Schwenkbereich von Klappen ist mit zu berücksichtigen. Halten Sie den Bereich um den Ventilator frei von Gegenständen.

5.3 Einbau von Ersatz- und Verschleißteilen

Wir machen ausdrücklich darauf aufmerksam, dass Ersatz- und Zubehörteile, die nicht von uns geliefert wurden, auch nicht von uns geprüft und freigegeben sind. Der Einbau und/oder die Verwendung solcher Produkte können daher u. U. konstruktiv vorgegebene Eigenschaften Ihres Ventilators negativ verändern.

Für Schäden, die durch die Verwendung von Nicht-Originalteilen entstehen, ist die Haftung des Herstellers ausgeschlossen.

Mit der Auftragsbestätigung werden Ihnen von dem Ventilator die technischen Unterlagen übergeben.

Benötigen Sie einen Servicemonteur oder Ersatzteile, so teilen Sie uns dies bitte mit.

Hürner Luft- und Umwelttechnik

Ernst-Hürner-Straße
35325 Mücke-Atzenhain
Germany

Sälzerstraße 20a
56235 Ransbach-Baumbach
Germany

Tel. +49 6401 9180 - 0
Fax +49 6401 9180 - 142

Tel. +49 2623 92 95 9 - 0
Fax +49 2623 92 95 9 - 99

E-Mail info@hlu.eu
www.hlu.eu

Für Asien: Hürner Funken Malaysia Sdn. Bhd.

Lot 3, Milon Industrial Park
Jalan Minlon Utama off Jalan Taming 2
Taming Jaya, 43300 Balakong
Selangor DE
Malaysia

Tel. +603 8961 9863
Fax +603 8961 9862
www.huerner-funken.com.my

Bei Ersatzteilbestellung bitte folgende Daten angeben:

- Auftrags-Nr. (siehe Typenschild)
- Ventilator-Typ
- Ersatzteilbezeichnung

6. Installation

6.1 Lieferumfang

Der Lieferumfang an den Betreiber umfasst:

- Kleinradialventilator
- Betriebsanleitung
- Technische Unterlagen

Der detaillierte Lieferumfang ist in der Auftragsbestätigung ersichtlich.

6.2 Transport und Verpackung

Die Ventilatoren werden vor dem Versand sorgfältig geprüft und verpackt, jedoch sind Beschädigungen während des Transportes nicht auszuschließen.

6.3 Lieferung (auch bei Ersatz- und Austauschteilen)

Eingangskontrolle

- Kontrollieren Sie die Vollständigkeit anhand des Lieferscheines!

Bei Beschädigungen

- Überprüfen Sie die Lieferung auf Beschädigungen (Sichtprüfung)!

Bei Beanstandungen

Ist die Lieferung beim Transport beschädigt worden:

- Setzen Sie sich sofort mit dem letzten Spediteur in Verbindung!
- Bewahren Sie die Verpackung auf (wegen einer eventuellen Überprüfung durch den Spediteur oder für den Rückversand).

Verpackung für den Rückversand

- Verwenden Sie nach Möglichkeit die Originalverpackung und das Originalverpackungsmaterial. Falls beides nicht mehr vorhanden ist, benutzen Sie handelsübliches Verpackungsmaterial.
Befestigen Sie den Ventilator auf eine Transportpalette (sie muss entsprechend dem Gewicht ausgelegt sein).
- Bei auftretenden Fragen zur Verpackung und Transportsicherung bitte Rücksprache mit dem Hersteller nehmen.

6.4 Zwischenlagerung

Die Lagerung der Ventilatoren sollte in Räumen oder unter Überdachungen erfolgen. Bei Aufstellung im Freien decken Sie den Ventilator mit Planen ab um es vor Schmutzeinwirkungen und Witterungseinflüsse zu schützen. Halten Sie die Lagertemperatur zwischen 0 °C und + 40 °C ein.

6.5 Transport zum Aufstellort (vom Kunden)



Der Transport ist nur vom Fachpersonal entsprechend den örtlichen Bedingungen und den evtl. Hinweisen auf dem Verpackungsmaterial durchzuführen.

Der Ventilator bzw. Transporteinheit wird bis zum Aufstellort vom Kunden auf Transportpaletten transportiert.

6.6 Aufstellung, Montage, Erstinbetriebnahme

Die Aufstellung, Montage und Erstinbetriebnahme des Ventilators wird vom Fachpersonal des Herstellers oder von Kundenfachpersonal durchgeführt, welches für diese Arbeiten entsprechend ausgebildet sein muss.

- Durch die bauliche Anordnung des Ventilators ist anlagenseitig sicherzustellen, dass am Wellendurchgang betriebsbedingt Unterdruck ansteht.
- Grundlage für die Aufstellung des Ventilators mit ihren Komponenten ist der betreiberseitige Aufstellungsplan.
- Der Ventilator muss auf Schwingungsdämpfern montiert werden, die an den vorgebohrten Stellen im Grundrahmen angeschraubt und im bauseitigen Fundament verankert werden. Dies ist notwendig um auftretende Schwingungen / Vibrationen zu absorbieren und Beschädigungen am Antrieb und Ventilator zu verhindern.
- Im ausgebauten Zustand darf der Ventilator nicht betrieben werden! Das Laufrad muss stets frei beweglich sein und darf nirgendwo schleifen.
- Montieren Sie die Verrohrung (betreiberseitig).
- Der Ventilator ist mit einem Klemmkasten (oder Wartungsschalter) zum Anschluss an das Stromnetz ausgestattet. Der Verschluss der Motorkapselung muss über eine nach den Normen DIN EN 60079-0 und DIN EN 60079-1 ausgeführte zertifizierte Stopfbuchsverbindung erfolgen. Der Benutzer muss den korrekten Kabelanschluss gemäß eines der von der Richtlinie DIN EN 60079-0 vorgesehenen Schutzgrades herstellen. Über einen betreiberseitigen Wartungsschalter (falls er nicht bereits am Ventilator angebaut ist) kann die Energieeinspeisung unterbrochen werden.
- Prüfen Sie vor der Erstinbetriebnahme die korrekte Drehrichtung (Drehrichtungspfeil am Ventilatorgehäuse) und dass die max. Drehzahl nicht überschritten wird (siehe Typenschild-angabe).
- Besteht die Gefahr, dass Fremtteile in den Ventilator fallen oder angesaugt werden können, so muss die angeschlossene Rohrleitung vor und hinter dem Ventilator mit einem Schutzgitter (mind. IP20 nach EN 60529) versehen werden.
- Die Innenräume des Ventilators und der vor- und nachgeschalteten Kanäle und Aggregate sind von Fremdkörpern (liegen gelassenes Werkzeug, Montagematerial etc.) freizumachen.
- Siehe auch Punkt 3.2.
- Es ist sicherzustellen, dass durch angeschlossene Leitungen keine Lasten übertragen werden, die zu einer Verwindung des Ventilatorgehäuses führen.



Der Ventilator darf erst an das Stromnetz angeschlossen und eingeschaltet werden, wenn die Verrohrung (Saug- und Druckseite) abgeschlossen ist.

Die Installation erfolgt nach dem im Klemmkasten enthaltenen Anschlusschema oder Motor-Betriebsanleitung und ist nur von entsprechend ausgebildetem Fachpersonal auszuführen.

Es muss folgendes beachtet werden:

- Die jeweils gültigen nationalen EVU-Bestimmungen.
- Die vorhandene Netzspannung und die Netzfrequenz müssen mit der auf dem Typenschild des Motors angegebenen übereinstimmen.
- Das Stromversorgungskabel muss vor Beschädigungen geschützt und der Leistung entsprechend dimensioniert sein.
- Das thermische Überstromrelais ist für den auf dem Typenschild des Motors angegebenen Nennstrom einzustellen, außerdem ist die Bedienungsanleitung des Motors einzuhalten. Bei Nichtbeachtung dieser Schutzmaßnahme behalten wir uns vor, die Motorgewährleistung auszuschließen.



Auf die korrekte **Drehrichtung** ist unbedingt zu achten. Um die Drehrichtung zu kontrollieren, schaltet man den Motor kurz an und vergleicht die Drehrichtung des Ventilatorrades mit dem angebrachten Pfeil auf dem Gehäuse. Ist die Drehrichtung falsch, muss der Motor unter Beachtung der Sicherheitsvorschriften elektrisch umgepolt werden. Nach Erreichen der Betriebsdrehzahl sofort die Stromaufnahme messen und mit dem Motorstrom auf dem Motortypenschild vergleichen.



24 h nach der Erstinbetriebnahme Dichtigkeit des Gehäuses überprüfen; Laufruhe überprüfen; Lagertemperatur überprüfen; Schrauben nachziehen.



Achtung

Die (Kanal-) Rohranschlüsse am Ventilator dürfen nur mittels flexiblen Verbindungsstücken (Kompensatoren) vorgenommen werden.

6.7 Betriebsarten

Der Ventilator wird über eine betreiberseitige Vor-Ort-Bedienstelle ein- bzw. ausgeschaltet oder über eine übergeordnete (betreiberseitige) Steuerung betrieben und ist für den Dauerbetrieb ausgelegt.

7. Bedienung



Der Ventilator darf nur vom Fachpersonal bedient werden, das für die Bedienung qualifiziert und geschult ist.

8. Wartung / Reinigung



Das **Kapitel Wartung / Reinigung** ist nur für Fachkräfte bestimmt. Wartungs-, Reinigungs- und Reparaturarbeiten dürfen nur vom Fachpersonal durchgeführt werden.

Fachkraft

Eine Person, die aufgrund ihrer fachlichen Ausbildung Kenntnisse und Erfahrungen sowie Kenntnis der einschlägigen Normen die ihr übertragenen Arbeiten beurteilen und mögliche Gefahren erkennen kann.

In der Definition angelehnt an die EN 60204-1.

Um einen störungsfreien Betrieb des Ventilators zu gewährleisten, ist es erforderlich, dass der Ventilator in regelmäßigen Abständen gereinigt und gewartet wird.

Der Ventilator unterliegt während des Betriebes Vibrationen, die zum Lösen von Schraub- und Klemmverbindungen führen können. Um Schäden vorzubeugen, kontrollieren Sie den Ventilator in regelmäßigen Abständen (empfohlenes Intervall bei einschichtigem Betrieb 3 Monate) auf lose Verbindungen.



Angaben über die Art der Wartung/Reinigung einzelner Zukauf-Komponenten (z. B. Elektromotor) sind aus den jeweiligen Hersteller-Betriebsanleitungen ersichtlich.



Wenn wegen der Durchführung von Reinigungs-, Wartungs- und Reparaturarbeiten die Stromversorgung ausgeschaltet wird, ist diese betreiberseitig gegen unbefugtes Wiedereinschalten zu sichern (Abschließen des Haupt- oder Wartungsschalters mit einem Vorhängeschloss).



Achten Sie bei Wartungs- und Reparaturarbeiten auf alle rotierenden und beweglichen Bauteile. **Einzugsgefahr!** Im Gefahrenbereich muss enganliegende Kleidung getragen werden.



Achten Sie bei Wartungs- und Reparaturarbeiten auf die **Quetschgefahren!**



Achten Sie bei der Durchführung von Wartungs- und Reparaturarbeiten auf die **Gefahren durch elektrischen Strom!**



Reinigungs-, Wartungs- und Reparaturarbeiten dürfen nur bei nicht explosionsfähiger Atmosphäre durchgeführt werden. Bei der Durchführung solcher Arbeiten darf aus Sicherheitsgründen nur **Werkzeug** aus nicht **funkenreißendem Material** verwendet werden.



Die zeitliche Aufführung ist auf Einschichtbetrieb (8 Stunden / Tag; 22 Tage / Monat; 12 Monate / Jahr berechnet).

t = täglich	j = jährlich
w = wöchentlich	R = reinigen bei jedem Öffnen
m = monatlich	LD = Lebensdauer
$\frac{1}{2}$ j = halbjährlich	HB = Hersteller-Betriebsanleitung

8.1 Reinigung



Verwenden Sie keine scharfen Gegenstände oder Werkzeuge zur Reinigung. Verwenden Sie nur Gegenstände die ausdrücklich dafür vorgesehen sind.

Reinigung (Je nach Verschmutzungsgrad sind die Reinigungsintervalle anzupassen)	Intervall
Halten Sie den Ventilator und den Bereich um den Ventilator regelmäßig frei von äußeren Ablagerungen (z.B. Staub, Fördermedien).	w
Kontrollieren Sie regelmäßig ob sich am Laufrad Verschmutzungen, Anbackungen angesetzt haben. ggf. reinigen. Achtung Verschmutzungen am Laufrad können zur Unwucht beim Lauf des Ventilators führen. Je nach Intensität kann dies bis zur Zerstörung des Ventilators führen.	$\frac{1}{2}$ j
Achten Sie darauf, dass die Kühlrippen des Elektromotors nicht durch Verschmutzungen zugesetzt sind, damit keine Überhitzungen entstehen können; ggf. reinigen.	m


Achtung

Tragen Sie bei den Reinigungsarbeiten persönliche Schutzausrüstung entsprechend der betrieblichen Arbeitsschutzvorschriften (z. B. Schutzhandschuhe).

8.2 Inspektionsintervall / Funktionsprüfung

	Intervall bei Einschichtbetrieb					
	t	w	m	½ j	1 j	HB
Übergeordnete Netztrenneinrichtung				x		
Einstellwerte an den betreiberseitigen Schutzeinrichtungen						x
Funktionsprüfung Ventilatormotor						x

8.3 Schwingungen

In der Norm ISO 14694:2003 werden internationale Standards für die Auswuchtgüte und Schwingungswerte für Industrie-Ventilatoren festgelegt. Die Schwingungen werden radial am Wellenlager des Antriebsmotors gemessen. Falls eine Messung direkt am Motor nicht möglich ist, wird radial am nächsten Punkt gemessen, der eine mechanische Verbindung zum Motor aufweist. Die folgende Tabelle stellt die Ventilator-Anwendungskategorien den maximal zulässigen Schwingungen gegenüber.

Schwingungswerte nach ISO 14694					
Norm Gruppe ISO 14694	Motorleistung [kW]	Grenzwerte			
		Bei Hersteller Durchschnittswerte; Maximalwerte sind eingeklammert		Im Betrieb Durchschnittswerte; Maximalwerte sind eingeklammert	
		fest montiert [mm/s]	flexibel montiert [mm/s]	fest montiert [mm/s]	flexibel montiert [mm/s]
BV-1	>0.15	9 (12.7)	11.2 (15.2)	Anlauf 10 (14) Alarm 6 (15) Auslauf 12 (16)	Anlauf 11.2 (15.2) Alarm 14.0 (19.1) Auslauf 16 (21)

8.4 Allgemeine Wartungshinweise

Die Betriebssicherheit und die Lebensdauer hängen wesentlich von einer ordnungsgemäßen Wartung ab.

Betriebsstörungen, die durch mangelnde oder unsachgemäße Wartung hervorgerufen werden, können hohe Reparaturkosten und lange Stillstandszeiten verursachen.

Eine regelmäßige Wartung ist deshalb unerlässlich.



Vor Beginn von Wartungs- und Reparaturarbeiten (insbesondere, wenn der Ventilator geöffnet werden muss) sind die Abschaltprozeduren unbedingt einzuhalten.

Kontrollen	Intervall
Die Kontrollintervalle sind zu verkürzen bei starkem Verschmutzungsgrad, hohen Umgebungstemperaturen und bei häufigem Anfahren / vielen Lastspielen.	
Kontrollieren Sie den richtigen und festen Stand des Ventilators und achten dabei auf mögliche Vibrationen beim Betrieb. Schraubverbindungen ggf. nachziehen.	m
Kontrollieren Sie die Anschlüsse der zu- und abgehenden Rohrleitungen auf Dichtheit.	m
Kontrollieren Sie den richtigen und festen Sitz des Elektromotors sowie seine Funktionalität.	HB
Gehäuse auf Spannungsrisse und Laufruhe überprüfen. Laufrad auf Verformungen, Spannungsrisse, Verschleiß und Anbackungen überprüfen.	j

8.5 Kontrollen

Nach Beendigung der Arbeiten prüfen Sie:

- Die Vollständigkeit der durchgeführten Arbeiten
- Wenn keine Beanstandungen bestehen, kann der Ventilator in Betrieb genommen werden.



Nach Prüfung und Austausch der Verschleißteile kontrollieren Sie, ob alle Sicherheitseinrichtungen funktionsfähig sind.

9. Störung, Ursache, Behebung



Die in dieser Anleitung beschriebenen Fakten und Hinweise zu „Störung, Ursache, Behebung“ sind so ausgeführt, dass sie von Personen mit fachlicher Ausbildung in

- Elektrik / Elektronik
 - Mechanik / Wartung
- verstanden werden.

Diesem Personal ist entsprechendes Werkzeug und Prüfmittel zur Verfügung zu stellen. Vor allem Wartungs- und Reparaturarbeiten ist der Ventilator stromlos zu schalten und gegen Wiedereinschalten zu sichern. Führen die angegebenen Maßnahmen nicht zum Erfolg, wenden Sie sich bitte an den Hersteller.

Störung	Mögliche Ursache	Behebung
Ventilator läuft unruhig (starke Vibrationen)	Unwucht des Laufrades	Auswuchten erforderlich, Rücksprache mit Hersteller
	Ablagerungen am Laufrad	Laufrad reinigen
	Beschädigung am Laufrad	Rücksprache mit Hersteller
Ventilatorleistung zu gering	Falsche Drehrichtung des Laufrades	Drehrichtung umkehren
	Drosseleinrichtungen sind nicht oder nur teilweise geöffnet	Drosseleinrichtungen überprüfen
Stromaufnahme des Motors zu hoch	Saug- oder Druckleitungswiderstände zu groß	Widerstände verkleinern, Ventilatorleistung vergrößern, Rücksprache mit Hersteller
	Motorwicklung defekt	Motor austauschen, Rücksprache mit Hersteller oder Motorlieferanten
	Falsche Drehrichtung des Laufrades	Drehrichtung umkehren
Motor wird vom Motorschutzschalter abgeschaltet	Motorschutzschalter nicht richtig eingestellt	Motorschutzschalter richtig einstellen
	Wicklung des Motors defekt	Motor austauschen, Rücksprache mit Hersteller oder Motorlieferanten
	Laufrad blockiert	Laufrad überprüfen
Schleifgeräusche	Motorwicklung defekt	Rücksprache mit Hersteller
	Unwucht des Laufrades	Auswuchten erforderlich, Rücksprache mit Hersteller
Plötzlicher Leistungsabfall	Fremdkörper zwischen Laufrad und Gehäuse	Fremdkörper entfernen
	Saug- oder Druckleitung undicht	Rohrleitung überprüfen
	Anschlussmanschette defekt	Manschette auswechseln

10. Notfall

Im Notfall schalten Sie den Hauptschalter aus bzw. ziehen den Netzstecker.

11. Demontage / Entsorgung

Demontage

Die Demontage darf nur vom Fachpersonal durchgeführt werden. Achten Sie darauf, dass vor Beginn der Demontearbeiten die Abschaltprozeduren unbedingt eingehalten werden.

Entsorgung

Der Ventilator ist überwiegend aus Stahl und Kunststoff hergestellt (außer der Elektroausrüstung) und ist entsprechend den dann gültigen örtlichen Umweltvorschriften zu entsorgen.

Reinigungsmittel müssen entsprechend den örtlichen Bestimmungen und unter Beachtung der Hinweise in den Sicherheitsdatenblättern der Hersteller entsorgt werden.

Kontaminierte Reinigungswerkzeuge (Pinsel, Lappen usw.) müssen ebenfalls entsprechend den Angaben des Herstellers entsorgt werden.

Je nach Einsatzfall des Ventilators sind das Gehäuse und das Laufrad als Sondermüll zu betrachten und dementsprechend zu entsorgen.

Wurden keine giftigen oder aggressiven Medien gefördert, so können Gehäuse und Laufrad der Wiederverwertung zugeführt werden.

Gespritzte bzw. gesinterte Gehäuse besitzen Recycling-Zeichen mit Angabe des verwendeten Kunststoffs.

Der Motor kann ebenfalls der Wiederverwertung zugeführt werden.



www.hlu.eu

Hürner Luft- und Umwelttechnik GmbH
Ernst-Hürner-Straße
35325 Mücke-Atzenhain
Deutschland

Tel. +49 6401 9180 - 0
Fax +49 6401 9180 - 142

info@hlu.eu

Sälzerstraße 20a
56235 Ransbach-Baumbach
Deutschland

Tel. +49 2623 92 95 9 - 0
Fax +49 2623 92 95 9 - 99