

Gebruikershandleiding



Dakventilatoren

HF D ...-15 / 17 D
Bouwgrootte 110 tot 315

HF D ...-13 / 16 D
Bouwgrootte 160 tot 1000

SDR 45.3
Bouwgrootte 160 tot 250

SDR 63.3
Bouwgrootte 160 tot 710



Deze gebruikershandleiding geldt voor de standaard- en ATEX-uitvoering.



Deze gebruikershandleiding maakt deel uit van de ventilator en moet voor het bedieningspersoneel te allen tijde beschikbaar zijn. De hierin vermelde veiligheidsaanwijzingen moeten worden nageleefd. Bij doorverkoop van de ventilator moet de gebruikershandleiding altijd worden meegeleverd.

Vertaling

Bij levering of latere verkoop naar landen van de EER dient de gebruikershandleiding in de taal van het betreffende gebruiksland te worden vertaald.

Mocht de vertaalde tekst inconsistenties bevatten, dient de originele gebruikershandleiding (Duits) ter opheldering te worden geraadpleegd of contact met de fabrikant te worden opgenomen.

1. Inhoud

1.1 Inhoudsopgave

1.	Inhoud	3
1.1	Inhoudsopgave	3
1.2	EG-/EU-conformiteitsverklaring	4
2.	Opbouw en reglementair gebruik	6
2.1	Opbouw van de ventilator	6
2.2	Reglementair gebruik en inzetgebied	11
3.	Productspecifieke gegevens	12
3.1	Algemene gegevens	14
3.2	Stroomvoorziening (zie motortypeplaatje)	14
4.	Veiligheid	15
4.1	Aanwijzingen / Uitleg	15
4.2	Ventilatoraanduiding	16
4.3	Ingebouwde veiligheidssystemen (door de exploitant uit te voeren)	17
4.4	Aansluitingen van de ventilator	18
4.5	Veiligheidsmaatregelen (door de exploitant uit te voeren)	18
4.6	Plichten van de exploitant	18
5.	Algemene gevaaraanwijzingen	19
5.1	Gevaren	19
5.2	Bedienings- en gevaarzones bij de ventilator	19
5.3	Inbouwen van reserve- en slijtonderdelen	20
6.	Installatie	21
6.1	Leveringsomvang	21
6.2	Transport en verpakking	21
6.3	Levering (ook bij reserve-en vervangingsdelen)	21
6.4	Tussenopslag	21
6.5	Transport naar de opstellingslocatie (van klant)	22
6.6	Opstelling, montage, eerste inbedrijfstelling	23
6.7	Bedrijfsmodi	24
7.	Bediening	24
8.	Onderhoud / Reiniging	25
8.1	Reiniging	26
8.2	Smering	26
8.3	Inspectie-interval / Werkingstest	27
8.4	Trillingen	27
8.5	Aandraaimomenten voor schroefverbindingen	28
8.6	Algemene onderhoudsaanwijzingen	28
8.7	Controles	29
9.	Storing, oorzaak, verhelping	29
10.	Noodgevallen	30
11.	Demontage / Afvoer	31

1.2 EG-/EU-conformiteitsverklaring

Zoals bedoeld in de

- EG-richtlijn voor machines 2006/42/EG, bijlage II A voor machines
- EG-richtlijn laagspanningsrichtlijn 2014/35/EU, bijlage III
- EMC-richtlijn 2014/30/EU, bijlage I en II

Hierbij verklaren wij dat het bouwtype van de ventilator typen:

HF R ..., **HF D ...**, **HF A ...**, **AX 58 ...**, **RV ...**, **MRV ...**, **SDR ...**

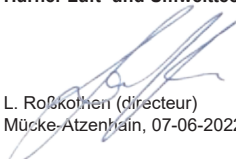
Fabrikant: Hürner Luft- und Umwelttechnik GmbH
Ernst-Hürner-Straße
35325 Mücke-Atzenhain
Germany

in de geleverde uitvoering, als afzonderlijke component in een installatie, met de bovengenoemde Bepalingen en de onderstaand vermelde normen overeenstemt.

Richtlijn / Norm	Titel
DIN EN ISO 12100:2011	Veiligheid van machines-Algemene ontwerpgrondslagen Risicobeoordeling en risicoreductie
In de norm DIN EN ISO 12100 wordt aanvullend verwezen naar de volgende normen:	
DIN EN ISO 13857:2020, DIN EN ISO 14120:2016, DIN EN ISO 13732-1:2008, DIN EN 60204-1:2019	
DIN ISO 21940-11:2017	Procedures en toleranties voor rotoren met stijf gedrag
DIN EN 61000-6-4:2020	Elektromagnetische compatibiliteit vakbasisnorm storsingsemisie Industriebereik
DIN EN 61000-6-2:2019	Elektromagnetische compatibiliteit vakbasisnorm stoorbestendigheid Industriebereik
VDMA 24167:1994	Ventilatoren - veiligheidsvereisten

Onder uitsluiting van de verantwoordelijkheid voor de door de klant beschikbaar gestelde of aangebouwde componenten. In het geval van een niet met ons besproken aangebrachte wijziging aan de ventilator verliest deze verklaring haar geldigheid.

Hürner Luft- und Umwelttechnik GmbH



L. Roßkothien (directeur)
Mücke-Atzenhain, 07-06-2022

Naam en adres van de personen die gemachtigd zijn tot samenstelling van de technische documentatie:

- Anne-Christin Vögl-Schmitt, Hürner Luft- und Umwelttechnik GmbH, Ernst-Hürner-Straße, 35325 Mücke-Atzenhain, Germany

Zoals bedoeld in de

- **EG-richtlijn betreffende apparaten en beveiligingssystemen voor reglementair gebruik in explosiegevaarlijke omgevingen 2014/34/EU (ATEX)**

Hierbij verklaren wij dat het bouwtype van de ventilator typen:

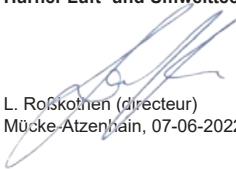
HF R ... , HF D ... , HF A ...	PTB 03 ATEX D089 + 557/Ex-Ab 3466/21
RV ... , MRV ...	PTB 04 ATEX D097
SDR ...	PTB 04 ATEX D098
AX 58 ...	PTB 04 ATEX D099

Fabrikant: Hürner Luft- und Umwelttechnik GmbH
Ernst-Hürner-Straße
35325 Mücke-Atzenhain
Germany

uitsluitend in combinatie met een ATEX-typeplaatje en het individuele fabriekscertificaat 2.2 conform DIN EN 10204:2004 in de geleverde uitvoering, als afzonderlijke component in een installatie, met de normen / richtlijnen van de algemene conformiteitsverklaring, de bovenvermelde bepalingen en de onderstaand vermelde normen overstemt.

Richtlijn / Norm	Titel
DIN EN 1127-1:2019	Explosieveiligheid - deel 1: Grondslagen en methodiek
DIN EN 13237:2013	Begrippen voor apparaten en beveiligingssystemen bestemd voor toepassing in explosiegevaarlijke omgevingen
DIN EN 14986:2017	Constructie van ventilatoren bestemd voor toepassing in explosiegevaarlijke omgevingen
DIN EN 15198:2007	Methodiek voor risicobeoordeling van niet-elektrische apparaten en componenten bestemd voor toepassing in explosiegevaarlijke omgevingen
DIN EN ISO 80079-36:2016	Deel 36: Grondslagen en vereisten
DIN EN ISO 80079-37:2016	Deel 37: Beveiliging door constructieve veiligheid „c“

Onder uitsluiting van de verantwoordelijkheid voor de door de klant beschikbaar gestelde of aangebouwde componenten. Bij een van een niet met ons besproken aangebrachte wijziging aan de ventilator verliest deze verklaring haar geldigheid.

Hürner Luft- und Umwelttechnik GmbH


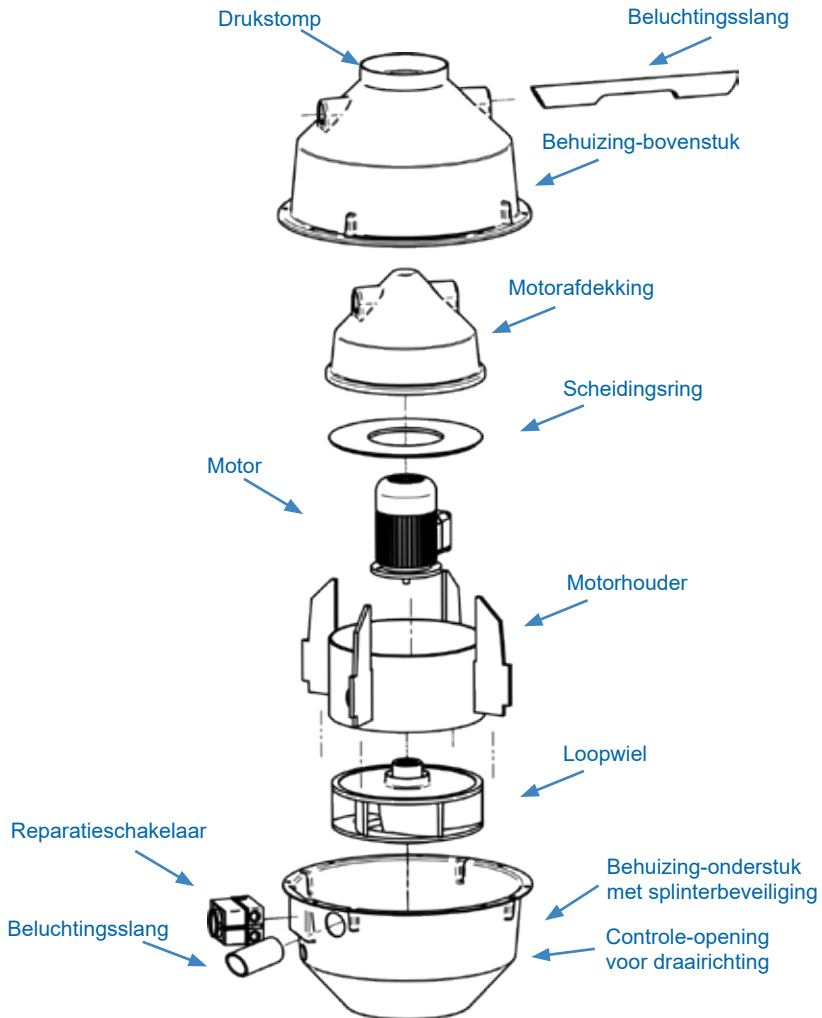
L. Rofskotnen (directeur)
Mücke-Atzenhain, 07-06-2022

Naam en adres van de personen die gemachtigd zijn tot samenstelling van de technische documentatie:

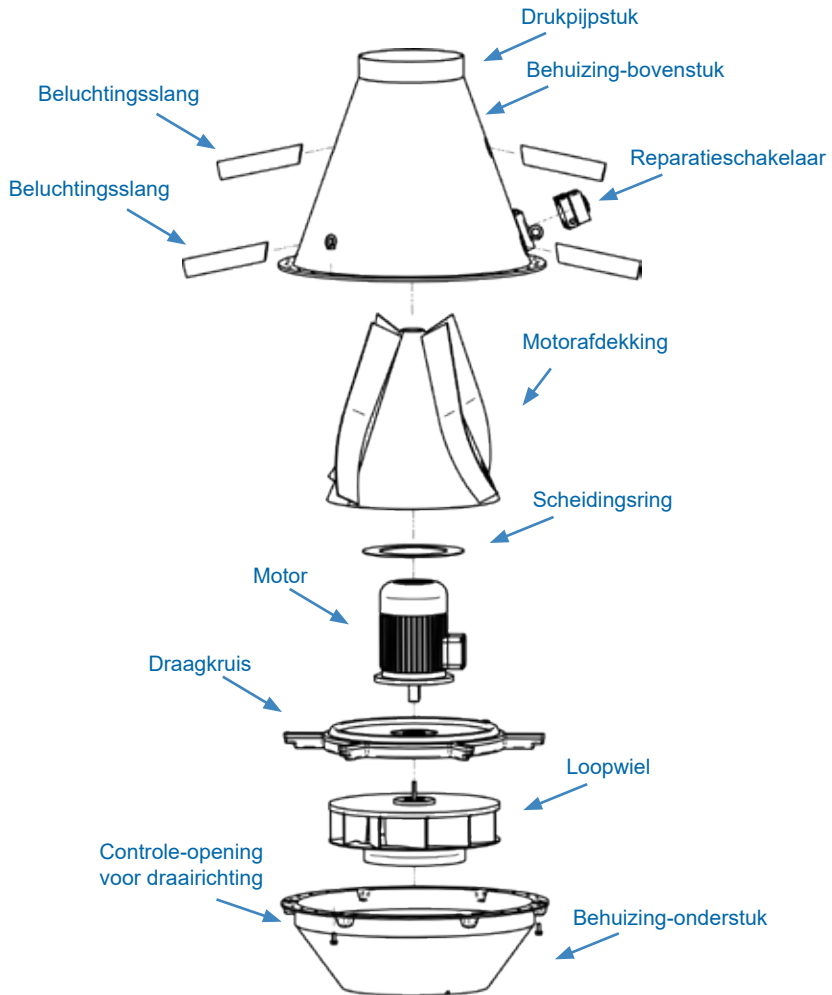
- Anne-Christin Vögl-Schmitt, Hürner Luft- und Umwelttechnik GmbH, Ernst-Hürner-Straße, 35325 Mücke-Atzenhain, Germany

2. Opbouw en reglementair gebruik

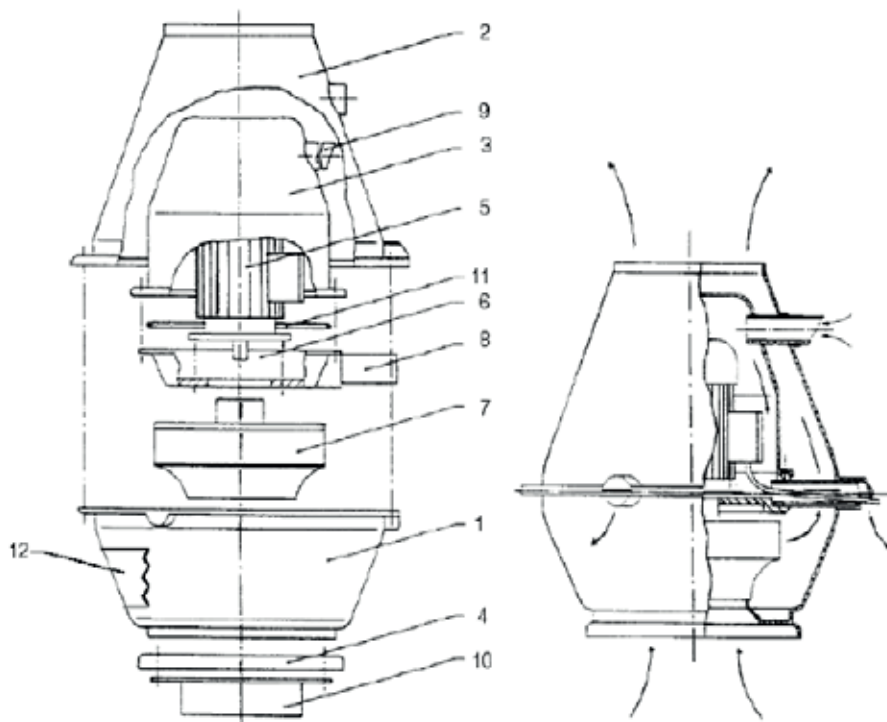
2.1 Opbouw van de ventilator



Afb. 1a| Overzicht van de ventilator HF D ...-15 / 17 D

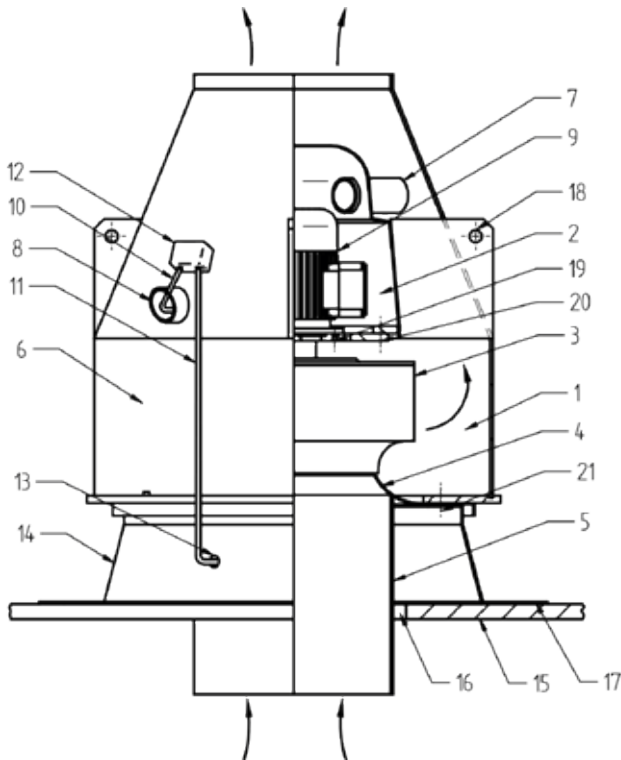


Afb. 1b| Overzicht van de ventilator HF D ...-16 D en HF D ...-13 D



Benaming		Benaming	
1	Behuizingschaal	7	Loopwiel
2	Kap	8	Draag- en ventilatiebalk
3	Motorafdekking	9	Ventilatiestomp
4	Bevestigingsplaat met regenkraag	10	Voerbuis
5	Motor	11	Afdichting
6	Motor-draagster	12	Splinterbeveiliging

Afb. 1c| Overzicht van de ventilator SDR 45.3-160 tot 250 en SDR 63.3-160 tot 315



Benaming		Benaming	
1	Behuizing	12	Klemmenkast
2	Motoropname	13	Schroefverbinding vochtige ruimte
3	Loopwiel	14	Dakopzetstuk
4	Aanzuignozzle	15	Dakbedekking
5	Voerbuis	16	Dakdoorvoer
6	Splinterbeveiliging	17	Dakhuid
7	Bovenste ventilatieslang	18	Transport-aanslagpunt
8	Onderste ventilatieslang	19	Bevestigingsschroef, motor
9	Motor	20	Bevestigingsschroef, motorflens
10	Motor aansluitkabel	21	Bevestigingsschroef, ventilator
11	Toevoerleiding ventilator		

Afb. 1d| Overzicht van de ventilator SDR 63.3-355 bis 710

De dakventilatoren bestaan uit de hoofdbouwgroepen behuizing, motoropname, aandrijfmotor en waaier. Deze zijn alleen beschikbaar met directaandrijving (waaier vliegend op de motoras geplaatst).

De behuizingen van de series HF D ...-13 D / 16 D worden afhankelijk van de grootte diepgetrokken of worden als zelfdragende constructie uit verschillende, op de betreffende gebruiksomstandigheden afgestemde thermoplastische kunststoffen vervaardigd.

De ventilatorenbehuizingen van de serie HF D ...-15 D / 17 D worden standaard uit het materiaal polyethyleen vlamvertragend (PEs / PE-FR) rotatiegesinterd.

De behuizing is van een splinterbeveiliging voorzien, heeft op haar dieptste punt (zijdelings) condensaatafvoerboringen en kan tevens met een revisieopening (optioneel) wordt uitgerust.

De behuizingen en motorafdekkingen van de SDR dakventilatoren van de bouwseries 160 bis 315 worden in een dieptrekprocédé uit thermoplastische kunststoffen vervaardigd. De behuizingen zijn horizontaal gedeeld, boven- en onderstuk na plaatsing van de aandrijfeenheid op elkaar vast geschroefd.

Vanaf seriegrootte 355 zijn motoropname en behuizing-bovenstuk en -onderstuk op elkaar vastgelast. Bij de seriegroottes 355 en 400 alsmede 450 en 500 alsmede 560 en 630 worden dezelfde behuizingen toegepast. Daardoor zijn ook na levering en montage van de ventilatoren via omwisseling van waaier en aanzuignozzle conversies van de ene naar de andere bouw-grootte mogelijk.

Het behuizing-onderstuk heeft een bevestigingsplaat met regenkraag voor montage van de ventilator op het dakopzetstuk en de opname van de voerbuis resp. de aanzuignozzle.

Het waaier is statisch en dynamisch minstens nach G 6.3, gemäß DIN ISO DIN ISO 21940-11, uitgebalanceerd. De trillingsgrenswaarden voldoen aan de norm ISO 14964. Als waaiermaterialen zijn naast thermoplastische kunststoffen in afhankelijkheid van het toerental en overige procestechnische parameters diverse speciale materialen toegepast. Hoofdonterscheidings-kenmerk van de waaiers van deze bouwseries is hun verschillende beschoeping.

De maximaal toegestane toerentalen van de waaiers staan op het typeplaatje aangegeven. Dient het toerental van de waaier worden te verhoogd, moet voorafgaand beslist eerst overleg worden gepleegd met de fabrikant. Bij ventilatoren v voor het inzetgebied van de Ex-zone 1 worden zowel de behuizing als de waaier van elektrisch afleidende kunststoffen vervaardigd.

De ventilatoren van de series HF D ...-13 D / 16 D krijgen seriematig een asafdichting.

Het transportmedium wordt door de roterende waaier axiaal aangezogen en via omleiding naar de horizontale waaieruitlaat weer axiaal om de gekapselde aandrijfmotor naar de uitblaasstomp getransporteerd. In de waaier wordt de toegevoerde energie in massastroom en een drukverhoging van het transportmedium omgezet.

2.2 Reglementair gebruik en inzetgebied

De ventilatoren zijn geschikt voor transport van agressieve, stofvrije, aerosolarme gassen en schone lucht. Explosieve atmosfeer kan uitsluitend met voor die toepassing speciaal geconstrueerde ventilatoren worden getransporteerd. De toegestane gastemperaturen, voor de het vaakst toegepaste kunststoffen bedragen in het algemeen:

bij PVC: 0 °C tot 50 °C,

bij PE, PE-FR (PEs) -20 °C tot 60 °C,

bij PP, PP-FR (PPs): 0 °C tot 70 °C,

en bij PVDF: -10 °C tot 100 °C.

Deze mogen niet worden over- of overschreden.

Afhankelijk van de gassamenstelling en het waaiertoerental dienen deze temperatuurbereiken telkens te worden gecontroleerd en zo nodig te worden ingeperkt. Bij bijzonder agressieve media moeten de reducties van geval tot geval gecontroleerd en vastgelegd worden.

De max. omgevingstemperatuur op de aandrijfmotor bedraagt 40 °C.

Bij naleving van de bovengenoemde voorwaarden kan een toereikende koeling onafhankelijk van de volumestroom worden gewaarborgd.

De ventilator werd uitsluitend voor industrieel en commercieel gebruik ontwikkeld, ontworpen en gebouwd. Particulier gebruik van de ventilator is uitgesloten.

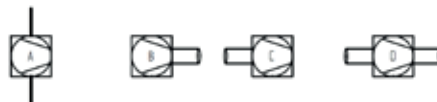
Toepassing in Ex-omgevingen:

Toepassing in Ex-omgevingen is niet toegestaan, indien en voor zover daarin niet uitdrukkelijk is voorzien (zie typeplaatje hfdst. 4.2)!

Is de ventilator voor een installatie met open inlaat of uitlaat resp. voor een aan de inlaatzijde gelegen kanaalaansluiting als onderdeel van een groter systeem zijn bestemd, is de exploitant krachtens DIN EN 14 986, punt 4.22 verplicht, het binnendringen van vreemde voorwerpen die een ontsteking kunnen veroorzaken, te verhinderen.

Reparatie- en onderhoudswerkzaamheden aan explosiebeveiligde ventilatoren mogen **uitsluitend door op het gebied van explosieveiligheid gekwalificeerde personen** met gebruikmaking van **originele reserveonderdelen** worden uitgevoerd.

Als de ventilator een open inlaat en/of uitlaat heeft (bouwtypen A, B, C conform ISO 13349), moet de ventilator binnen en buiten dezelfde categorie hebben.



Aansluittypen

Overblijvende restgevaaren

Hoewel de ventilatoren volgens de laatste stand van de techniek en en conform de erkende veiligheidstechnische regels zijn gebouwd en door een QS-systeem bewaakt worden, blijven bepaalde restgevaaren door een mogelijke waaierbreuk bestaan. Dit kan in het bijzonder gebeuren, wanneer de gebruiksvoorwaarden niet worden nageleefd. Er dient beslist te worden gelet op een technisch onberispelijke toestand en reglementair gebruik. De omgeving van de ventilatoren dient zodanig te worden beveiligd dat bij mogelijke averij geen personen en objecten gevaar kunnen lopen.



Deze bouwgroepen zijn uitsluitend voor het hierboven aangegeven doel bestemd. Elk afwijkend of verder reikend gebruik of een conversie van de bouwgroepen zonder schriftelijke overeenkomst met de fabrikant geldt als onreglementair. Voor daaruit resulterende schade is de fabrikant niet aansprakelijk. Het risico draagt in dat geval uitsluitend de exploitant. De ventilator mag pas in bedrijf worden genomen, als gecontroleerd is dat alle veiligheidsinrichtingen goed werken en de installatie, waarin deze ventilator wordt ingebouwd, aan de EU-richtlijnen voldoet.



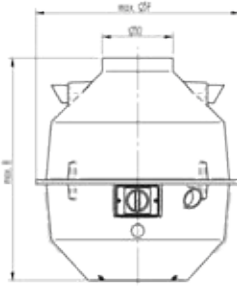
Reglementair gebruik behelst tevens het naleven van de door de fabrikant voorgeschreven bedienings- en gebruiksaanwijzingen alsmede van de onderhouds- en servicevoorschriften. De kunststofventilatoren vallen niet onder de „Verordening nr. 327/2011 van de EU-Commissie ter uitvoering van de richtlijn 2009/125/EG (ErP-richtlijn)“, aangezien zij voor transport van in hoge mate corrosieve media zijn bestemd.

3. Productspecifieke gegevens

De voor een reglementair gebruik van de ventilator toe te passen materialen/media worden door de exploitant van de ventilator aangeschaft en toegepast. De deugdelijke behandeling van deze materialen/media valt onder de uitsluitende verantwoordelijkheid van de exploitant. Gevaar- en afvoerinstructies dienen door de exploitant te worden bijgeleverd. De veiligheidsdatasheets van de materiaal- en mediafabrikanten dienen in acht te worden genomen.

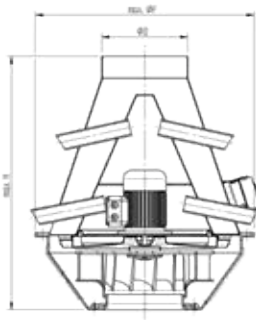


Technische datasheet



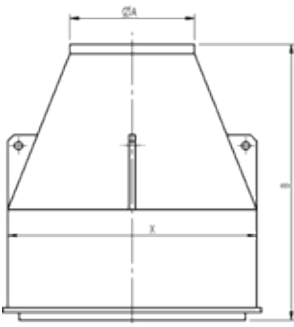
Afb. 2a| Overzicht van de ventilator
HF D ...-15 / 17 D

Type	Afmetingen			max. kg
	Ø D	max. B	max. F	
HF D 110-17 D	110	451	416	7,5
HF D 160-17 D	160	554	501	17
HF D 200-17 D	200	632	578	23
HF D 250-15 D	250	612	626	40
HF D 250-17 D	250	720	714	42
HF D 315-15 D	315	737	815	48



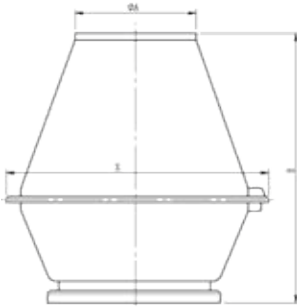
Afb. 2b| Overzicht van de ventilator
HF D ...-13 D | HF D ...-16 D

Type	Afmetingen			max. kg
	Ø D	Ø F	max. H	
HF D 160-16 D	160	535	600	29
HF D 200-16 D	200	535	600	35
HF D 250-16 D	250	650	635	38
HF D 315-16 D	315	790	930	66
HF D 355-16 D	355	890	1023	84
HF D 400-16 D	400	1000	1138	148
HF D 500-13 D	500	1080	1185	131
HF D 560-13 D	560	1190	1320	177
HF D 630-13 D	630	1340	1475	257
HF D 800-13 D	800	1660	1871	498
HF D 1000-13 D	1000	2060	2265	933



Afb. 2c| Overzicht van de ventilator
SDR 63.3-355 tot 710

Type	Afmetingen				max. kg
	Ø D	max. A	max. B	max. X	
SDR 45.3/63.3-160	160	250	570	550	11
SDR 45.3/63.3-200	200	250	570	550	12
SDR 45.3/63.3-250	250	315	755	740	20
SDR 63.3-315	315	315	755	740	22



Type	Afmetingen				max. kg
	Ø D	max. A	max. B	max. X	
SDR 63.3-355	355	400	870	800	45
SDR 63.3-400	400	400	870	800	50
SDR 63.3-450	450	500	1040	1000	60
SDR 63.3-500	500	500	1040	1000	70
SDR 63.3-560	560	630	1210	1200	
SDR 63.3-630	630	630	1210	1200	
SDR 63.3-710	710	710	1420	1400	290

Maat- en constructiewijzigingen voorbehouden | Afmetingen in mm

Afb. 2d| Overzicht van de ventilator
 45.3-160 tot 250 en SDR 63.3-160 tot 315

3.1 Algemene gegevens

Omgevingstemperatuurbereik

Er gelden de gegevens op het typeplaatje. Ontbreken deze, geldt - 20 °C tot + 40 °C.

Geluidsniveau

De voor de betreffende ventilator geldende waarde kan op internet worden nagelezen of telefonisch bij de fabrikant worden opgevraagd.

Overige gegevens

Verdere relevante gegevens vindt u op het typeplaatje.

3.2 Stroomvoorziening (zie motortypeplaatje)

Optioneel kunnen de elektromotoren met behulp van een frequentieomvormer worden geregeld. Het maximum toerental op de waaier (zie ventilatortypeplaatje) niet overschrijden!

De ter plaatse voorhanden MSR moet een met NEN EN 60204-1 overeenstemmende beveiliging tegen overtoerental en de inachtneming van de technische standaard tegen elektrische erosie waarborgen. De informatie van de fabrikanten van de frequentieomvormer en de motor moet in acht worden genomen!

Lagerschade aan de motoren van frequentieomvormers die terug te voeren is op ontoereikende maatregelen tijdens het bedrijf, vormen geen reden voor reclamatie.

Wij wijzen er uitdrukkelijk op dat indien blijkt dat de lagerschade aantoonbaar werd veroorzaakt door lagerstromen, noch HLU noch de motorfabrikant aansprakelijk kunnen worden gesteld! Een door lagerstromen uitgevallen lager is geen fout die terug te voeren is op een fout van de fabrikant (productiefout).

Bij toepassing van meerdere motoren met een frequentieomvormer dienen tussen frequentieomvormer en motor op alle polen werkzame sinusfilters te worden gebruikt.

Worden er frequentieomvormers in Ex-omgevingen (zone 1) toegepast, moeten deze buiten de Ex-omgeving worden geïnstalleerd en dienen er drukvast gekapselde motoren conform DIN EN 60079-1 te worden gebruikt.



Alvorens de ventilator aan te sluiten controleert u de gegevens op het typeplaatje van de elektromotor en dimensioneert u de besturing dienovereenkomstig.

Bij een motorvermogen van ≥ 4 kW moet voor het opstarten van de ventilator een ster-driehoek schakeling, softstarter of FO-regeling worden toegepast, om de waaier en de motorlagers tegen vroegtijdige schade te beschermen.

Bij directe inschakeling of veelvuldig herstarten kunnen door de torsiekrachten op de waaier beschadigingen of verhoogde slijtage optreden.

4. Veiligheid

4.1 Aanwijzingen / Uitleg



Gebruikershandleiding bindend
is met een „Boek“ gekenmerkt.



Waarschuwingen
zijn met een „STOP“- bord gekenmerkt.



Gevaraanwijzingen
zijn met een waarschuwingsdriehoek aangeduid.



Aanwijzingen
zijn met een „Hand“ aangeduid



Gevaren door elektrische stroom
zijn met nevenstaand symbool aangeduid.



Aardleidingaansluiting
wordt op de aansluitpunten door deze symbolen aangeduid.



Gevaaren door explosieve atmosfeer
 zijn met nevenstaand symbol aangeduid.

4.2 Ventilatoraanuiding

Hürner Luft- und Umwelttechnik GmbH
 35325 Mücke-Alzenheim
 Germany
 Tel. + 49 6421 9180 - 0
 www.hlu.eu

Typ: HF D 560-13 D
 Ex-Zone:
 Ex-Schutz Motor:
 Ex-Protection motor:

AB-Nr. Order no.: 68200/18-001
 Date of construction: 2018

v: 9000 m³/h P_{tot}: 3,0 kW
 ΔP: 500 Pa n: 1450 U/min
 t_a: 20 °C η: 1,2 kg/h P_{tot}: 1470 U/min

CE Made in Germany

Specificaties bij ventilatoren zonder

Ex-veiligheid:

Type

AB-Nr.

Bouwjaar

Ventilator specifieke gegevens

Hürner Luft- und Umwelttechnik GmbH
 35325 Mücke-Alzenheim
 Germany
 Tel. + 49 6421 9180 - 0
 www.hlu.eu

Typ: HF D 560-13 D II 2G Ex h IB T3 Gc
 Ex-Zone: 2 innen / 2 außen
 Ex-Schutz Motor: II 2G Ex de IIC T4
 Ex-Protection motor:

AB-Nr. Order no.: 68200/19-001
 Date of construction: 2019

v: 9000 m³/h P_{tot}: 3,0 kW
 ΔP: 500 Pa n: 1450 U/min
 t_a: 20 °C η: 1,2 kg/h P_{tot}: 1470 U/min

CE PTB 03 ATEX D089 Made in Germany

Specificaties bij ventilatoren met Ex-veiligheid:

Type

Ex-veiligheidsaanuiding

Ex-zone

Temperatuur

Ex-veiligheid Motor

AB-Nr.

Bouwjaar

Ventilator specifieke gegevens

Afb. 3a| typeplaatje (normale toepassing)

Afb. 3b| typeplaatje (explosieve atmosfeer)



Let op

Ventilatoren zonder Ex-veiligheidsaanuiding zijn niet voor toepassing in Ex-veiligheidszones toegestaan.

Dat geldt voor de omgeving en het te transporteren medium.

Betekenis van de mogelijke apparaatcategorieggegevens op het typeplaatje

II 2G	De ventilator is geschikt voor afzuigen uit zone 1 en voor opstelling in zone 1
II 2/3G	De ventilator is geschikt voor afzuigen uit zone 1 en voor opstelling in zone 2
II 3G	De ventilator is geschikt voor afzuigen uit zone 2 en voor opstelling in zone 2
II 3/-G	De ventilator is geschikt voor afzuigen uit zone 2 en voor opstelling in geen zone

De gegevens in deze gebruikershandleiding gelden uitsluitend voor de ventilator waarvan de typeaanduiding op het titelblad staat aangegeven. Het typeplaatje met de typeaanduiding bevindt zich op het basisframe of op de behuizingszijwand van de ventilator. Belangrijk voor alle navragen is de juiste opgave van het AB-nr. en de typeaanduiding; alleen zo is een probleemloze en snelle afhandeling mogelijk.

4.3 Ingebouwde veiligheidssystemen (door de exploitant uit te voeren)

De ingebouwde veiligheidsinrichtingen dienen in geregelde inspectie-intervallen te worden gecontroleerd:

d = dagelijks, **w** = wekelijks, **m** = maandelijks, **j** = jaarlijks

De daarbij toegepaste controlemethoden zijn:

V = Visuele inspectie, **W** = Werkingscontrole, **M** = Meting.

Overstroombeveiligingsinrichting

De ventilatoraandrijving dient met een overstroombeveiliging te worden uitgerust, om te verhinderen- dat bij overbelasting (bijv. Verstopping) verhitting (brandgevaar) kan optreden.

Inspectie	
Interval	Methode
j	F

Thermocontact (optie)

Voor temperatuurbewaking is de ventilator met een thermocontact uitgerust. Mocht er een temperatuurstijging optreden, schakelt de motor uit.

Inspectie	
Interval	Methode
j	F

Koudgeleider (optie)

Koudgeleider niet op de netspanning aansluiten. Testspanning bij koudgeleider van max. 2,5 V niet overschrijden.

Inspectie	
Interval	Methode
j	F

Afschermingen

Alle door de elektromotor aangedreven bewegende ventilatorcomponenten alsmede alle overige gevaarlijke ventilatordelen zijn met vaste, stevig bevestigde en alleen met gereedschap verwijderbare beschermafdekkingen afgedekt.

Inspectie	
Interval	Methode
m	S

Elektrische aansluiting

De elektrische aansluiting is bij draaistroommotoren met een 4-geleider voeding, 3-fasen en 1-aardgeleider en bij wisselstroommotoren met een 3-geleider voeding, 1-fase, 1-nulleider en 1- aardgeleider uitgevoerd.

Inspectie	
Interval	Methode
j	S, F, M



Het is ten strengste verboden om de veiligheidsinrichtingen buiten werking te stellen of in hun werking te wijzigen.

4.4 Aansluitingen van de ventilator

Op de ventilator bevinden zich de volgende aansluitingen:

- Drukleiding (aansluiting via manchet met spanband of flens)
- Klemmenkast of onderhoudsschakelaar (elektrische voeding)
- Aanzuigleiding (aansluiting via manchet met spanband of flens)

4.5 Veiligheidsmaatregelen (door de exploitant uit te voeren)

Er wordt op gewezen dat de exploitant het bedienings- en onderhoudspersoneel:

- omtrent de **bescherminrichtingen** van de ventilator instrueert,
- inzake de naleving van de veiligheidsmaatregelen controleert.

Deze gebruikershandleiding dient voor toekomstig gebruik te worden bewaard.

De frequentie van inspecties en controlemaatregelen moet worden nageleefd.

- de hoofdstukken Transport, Opstelling en Montage, Onderhoud, Storing/Oorzaak/Verhelping moeten door een **vakkraacht**zijn begrepen. Werkzaamheden die in dit hoofdstuk staan begrepen, dienen uitsluitend door vakkrachten te worden uitgevoerd.

4.6 Plichten van de exploitant



In de EER (Europese Economische Ruimte) dienen de nationale omzetting van de kaderrichtlijn (89/391/EEG) en de bijbehorende afzonderlijke richtlijnen en daarvan in het bijzonder de richtlijn (89/655/EEG) betreffende minimumvoorschriften inzake veiligheid en gezondheid bij het gebruik door werknemers van arbeidsmiddelen op de arbeidsplaats, in hun alsdan geldende versie, in acht genomen en nageleefd te worden.

De exploitant dient een lokale **gebruiksvergunning** te verkrijgen en de daaraan verbonden voorschriften na te leven.

Daarnaast dient de exploitant de plaatselijke wettelijke voorschriften voor

- de veiligheid van het personeel (ongevallenpreventievoorschriften)
- de veiligheid van de arbeidsmiddelen (beschermuitrusting en onderhoud)
- de productafvoer (afvalwet)
- de afvoer van materialen (afvalwet)
- de reiniging (reinigingsmiddelen en afvoer)
- en de milieuveiligheidsvoorschriften na te leven.



Om het ontstaan van ontstekingsbronnen te vermijden, dien het bedienings- en onderhoudspersoneel voor het uitvoeren van reinigings- en onderhoudswerkzaamheden adequaat te worden uitgerust en geïnstrueerd, bijv.

- geen vonken producerende gereedschappen gebruiken,
- volledig rookverbod naleven,
- geen ontstekingsbronnen bedienen (bijv. aanstekers e.d.).

5. Algemene gevaaraanwijzingen

5.1 Gevaren

De in de handleiding beschreven veiligheidsinrichtingen en veiligheidsaanwijzingen dienen in acht te worden genomen.



Let bij instel-, onderhouds en reparatiewerkzaamheden op de **beknellingsgevaren!**



Let bij instel-, onderhouds en reparatiewerkzaamheden op de **gevaren door elektrische stroom!**



Let bij instel-, onderhouds en reparatiewerkzaamheden op het **verbrandingsgevaar** door evt. verhitte componenten.
Op de aandrijfmotor bestaat gevaar van **verbranding**, bij uitval van de externe ventilator.



Let er bij instel-, onderhouds en reparatiewerkzaamheden binnen de Ex-veiligheidszone op dat er geen kritische gasconcentratie aanwezig is. Gebruik een gasdetector. Zie er altijd op toe dat de omgang met ontstekingsbronnen van elke soort binnen de Ex-veiligheidszone achterwege blijft! Las-, snijbrand- en slijpwerkzaamheden mogen pas na verkrijging van een desbetreffende lasvergunning worden uitgevoerd.

5.2 Bedienings- en gevaarzones bij de ventilator

Gevaarzone

De gehele zone rondom de ventilator geldt tijdens instel- onderhouds- en reparatiewerkzaamheden als gevaarzone.



De gevaarzone omvat bij onderhouds- en reparatiewerkzaamheden een bereik van 1 m rondom de ventilator. Met het zwenkbereik van kleppen moet mede rekening worden gehouden. Houdt de zone rondom ventilator vrij van voorwerpen.

5.3 Inbouwen van reserve- en slijtonderdelen

Wir machen ausdrücklich darauf aufmerksam, dass Ersatz- und Zubehörteile, die nicht von uns geliefert wurden, auch nicht von uns geprüft und freigegeben sind. Der Einbau und/oder die Verwendung solcher Produkte können daher u. U. konstruktiv vorgegebene Eigenschaften Ihres Ventilators negativ verändern.

Für Schäden, die durch die Verwendung von Nicht-Originalteilen entstehen, ist die Haftung des Herstellers ausgeschlossen.

Mit der Auftragsbestätigung werden Ihnen von dem Ventilator die technischen Unterlagen übergeben.

Benötigen Sie einen Servicemonteur oder Ersatzteile, so teilen Sie uns dies bitte mit.

Hürner Luft- und Umwelttechnik

Ernst-Hürner-Straße
35325 Mücke-Atzenhain
Germany

Sälzerstraße 20a
56235 Ransbach-Baumbach
Germany

Tel. +49 6401 9180 - 0
Fax +49 6401 9180 - 142

Tel. +49 2623 92 95 9 - 0
Fax +49 2623 92 95 9 - 99

E-Mail info@hlu.eu
www.hlu.eu

Voor Azië: Hürner Funken Malaysia Sdn. Bhd.

Lot 3, Milon Industrial Park
Jalan Minlon Utama off Jalan Taming 2
Taming Jaya, 43300 Balakong
Selangor DE
Maleisië

Tel. + 603 8961 9863
Fax + 603 8961 9862
www.huerner-funken.com.my

Bij bestelling van onderdelen de volgende gegevens vermelden a.u.b.:

- Order-nr. (zie typeplaatje)
- Ventilator-type
- Benaming reserveonderdeel

6. Installatie

6.1 Leveringsomvang

Het leveringspakket voor de exploitant omvat:

- Dakventilatoren
- Gebruikershandleiding
- Technische documentatie

De gedetailleerde leveringsomvang staat beschreven in de orderbevestiging.

6.2 Transport en verpakking

De ventilatoren worden voorafgaand aan verzending zorgvuldig gecontroleerd en verpakt. Desalniettemin zijn beschadigingen tijdens het transport niet uit te sluiten.

6.3 Levering (ook bij reserve-en vervangsdelen)

Ingangscontrole

- Controleer de volledigheid aan de hand van de leveringsbon!

Bij beschadigingen

- Controleer de levering op beschadigingen (visuele inspectie)!

Bij reclamaties

Is de levering tijdens het transport beschadigd geraakt:

- Neem onmiddellijk contact op met de expediteur!
- Bewaar de verpakking (met het oog op een eventuele controle door de expediteur of voor retourzending).

Verpakking voor retourzending

- Gebruik indien mogelijk de originele verpakking en het originele verpakkingsmateriaal. Indien beide niet meer beschikbaar zijn, gebruikt u gangbaar verpakkingsmateriaal.
Bevestig de ventilator op een transportpallet (deze moet op het gewicht zijn berekend).
- Gelieve bij vragen over de verpakking en de transportborging contact op te nemen met de fabrikant.

6.4 Tussenopslag

Opslag van de ventilatoren dient in ruimten of onder overkappingen te geschieden. Bij opstelling in de open lucht dekt u de ventilator met zeilen af om deze tegen vuilinwerking en weersinvloeden te beschermen. Houd een opslagtemperatuur tussen 0 °C en + 40 °C aan.

6.5 Transport naar de opstellingslocatie (van klant)



Het transport mag uitsluitend door vakpersoneel in overeenstemming met de plaatste omstandigheden en de evt. aanwijzingen op het verpakkingsmateriaal worden uitgevoerd.

De ventilator resp. de transporteenheid wordt tot aan de opstellingslocatie van de klant op transportpallets getransporteerd.



De ventilator resp. de transporteenheid kan tijdens het transport **kantelen**. Let op het **zwaartepunt** (Het zwaartepunt ligt ongeveer in het midden) en het **gewicht** (zie Technische gegevens).

Borg de ventilator resp. de transporteenheid voorafgaand aan het transport met geschikte aanslagmiddelen.

Transport met vorkheftruck

- De vorkheftruck moet op het gewicht van de ventilator resp. de transporteenheid zijn berekend.
- Rijd met de vorken van de vorkheftruck tussen of onder de balken van de transportpallet van de ventilator resp. de transporteenheid.
- Er daarbij op letten dat u de vorken van de vorkheftruck ver genoeg naar binnen gereden bent (de vorken moet aan de tegenoverliggende zijde naar buiten steken).
- Hef de ventilator resp. de transporteenheid omhoog en transporteer deze.

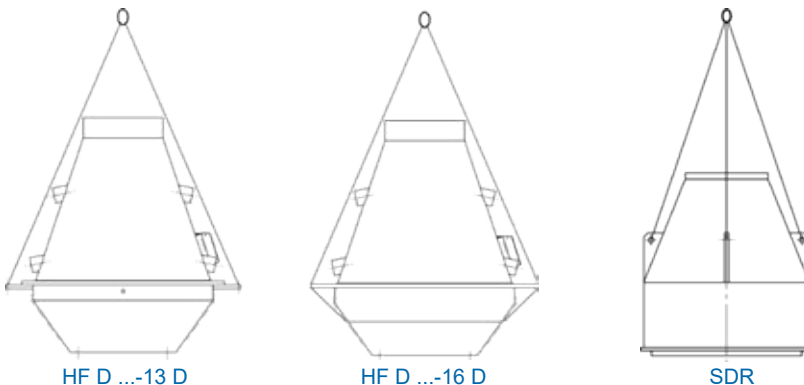
Gewichtsgegevens zie hfdst. 3.

Transport van de ventilator naar de opstellingslocatie

De ventilator dient met geschikte aanslagmiddelen op de daarvoor bestemde punten getransporteerd en tegen kantelen geborgd te worden.

Let op! Het zwaartepunt moet beneden liggen!

Het heffen en transporteren van de ventilatoren kan afhankelijk van de bouwgroote en het gewicht handmatig geschieden.



Afb. 4| Transport van de ventilator naar de opstellingslocatie

6.6 Opstelling, montage, eerste inbedrijfstelling

Opstellen, montage en eerste inbedrijfstelling van de ventilator worden door het vakpersoneel van de fabrikant of door vakpersoneel van de exploitant uitgevoerd, dat voor deze werkzaamheden speciaal opgeleid moet zijn.

- Door een juiste constructieve plaatsing van de ventilator dient voor het systeem te worden gewaarborgd dat er op de asdoorgang bedrijfsmatig onderdruk staat.
- Controleer aan de hand van de gebouwstatica, of dit op de belasting door de ventilator berekend is en of het opstellingsvlak effen is.
- Uitgangspunt voor de opstelling van de ventilator met zijn componenten is het opstellingsplan van de exploitant.
- De ventilator moet op trillingsdempers worden gemonteerd die op de voorgeboorde plaatsen in het basisframe geschroefd en in het fundament ter plekke worden verankerd. Dit is noodzakelijk om optredende trillingen / vibraties te absorberen en schade aan de aandrijving en de ventilator te voorkomen.
- Monteer het buizenwerk (geleverd door exploitant).
- De ventilator is met een klemmenkast (of onderhoudsschakelaar) voor aansluiting op het stroomnet uitgerust. De afsluiting van de motorkapsling moet via een volgens de normen DIN EN 60079-0 en DIN EN 60079-1 uitgevoerde gecertificeerde stopbusverbinding geschieden. De gebruiker moet een correcte kabel aansluiting aanbrengen conform een door de richtlijn DIN EN 60079-0 voorgeschreven beschermingsgraad. Via een onderhoudsschakelaar van de exploitant (indien deze niet reeds op de ventilator gemonteerd is) kan de energietoevoer worden onderbroken.
- Controleer voorafgaand aan de eerste inbedrijfstelling de correcte draairichting (draairichtingspijl op de ventilatorbehuizing) en of het max. toerental niet wordt overschreden (zie gegevens op het typeplaatje).
- Bestaat het gevaar dat vreemde voorwerpen in de ventilator vallen of aangezogen kunnen worden, dient de aangesloten buisleiding vóór en achter de ventilator van een beschermrooster (min. IP20 conform EN 60529) te worden voorzien.
- De motoren zijn berekend op een omgevingstemperatuur van max. 40 °C. De koelluchttoevoer mag niet belemmerd worden. De afstand van de ventilatorkep tot naburige objecten moet min. ¼ van de diameter van de ventilatorkep bedragen.
- De binnencompartimenten van de ventilator en van de voor- en nagekoppelde kanalen en aggregaten moeten worden vrijgemaakt van vreemde voorwerpen (achtergelaten gereedschap, montagemateriaal etc.).
- Zie tevens punt 3.2.
- Er dient voor gezorgd te worden dat door aangesloten leidingen geen belastingen worden overgedragen die tot een vervorming van de ventilatorbehuizing leiden.



De ventilator mag pas op het stroomnet aangesloten ingeschakeld worden, wanneer het buizenwerk (zuig- en drukzijde) is afgesloten. De installatie geschiedt volgens het in de klemmenkast aanwezige aansluitschema of de gebruikershandleiding van de motor en mag uitsluitend door opgeleid vakpersoneel worden uitgevoerd.

Er moet gelet worden op het volgende:

- De geldende nationale voorschriften van de energiebedrijven.
- De aanwezige netspanning en de netfrequentie moeten overeenstemmen met de op het typeplaatje van de motor vermelde gegevens.
- De voedingskabel moet tegen beschadigingen beschermd en het vermogen dienovereenkomstig gedimensioneerd zijn.
- Het thermische overstroomrelais moet voor de op het typeplaatje van de motor aangegeven nominale stroom worden ingesteld, bovendien dient de bedieningshandleiding van de motor te worden nageleefd. Bij veronachtzaming van deze veiligheidsmaatregel behouden wij ons voor, de motorgarantie uit te sluiten.



Beslist letten op de juiste **draairichting**. Om de draairichting te controleren, schakelt men de motor even in en vergelijkt de draairichting van de ventilatorwaaier met de aangebrachte pijl op de behuizing. Is de draairichting foutief, moet de motor met inachtneming van de veiligheidsvoorschriften elektrisch omgepoold worden. Na het bereiken van het bedrijfstoerental onmiddellijk de stroomopname meten en met de motorstroom op het motortypeplaatje vergelijken.



24 h na de eerste inbedrijfname dichtheid van de behuizing controleren; looprust controleren; lagertemperatuur controleren; schroeven aanhalen.



Let op

De (kanaal-) buisaansluitingen op de ventilator mogen uitsluitend met flexibele verbindingstukken (compensatoren) worden uitgevoerd.

6.7 Bedrijfsmodi

De ventilator wordt via een lokaal bedieningspunt van de exploitant in- of uitgeschakeld of via een (door de klant voorziene) bovengeschiedte besturing geregeld en is voor continu bedrijf ontworpen.

7. Bediening



De ventilator mag uitsluitend door vakpersoneel worden bediend dat voor de bediening gekwalificeerd en geschoold is.

8. Onderhoud / Reiniging



Het **hoofdstuk Onderhoud / Reiniging** is uitsluitend voor vakpersoneel bestemd. onderhouds-, reinigings- en reparatiewerkzaamheden mogen uitsluitend door vakpersoneel worden uitgevoerd.

Vakkracht

Een persoon die op grond van zijn/haar vakopleiding, kennis en ervaring alsmede kennis van de relevante voorschriften in staat is, de hem/haar opgedragen werkzaamheden te beoordelen en mogelijke gevaren te onderkennen.

Qua definitie aansluitend bij EN 60204-1.

Om een storingvrij bedrijf van de ventilator te waarborgen, is het vereist dat de ventilator in geregelde intervallen wordt gereinigd en geservicet.

De ventilator is tijdens bedrijf blootgesteld aan trillingen, die ertoe kunnen leiden dat schroef- en klemverbindingen losraken. Om schade te voorkomen, inspecteert u de ventilator in regelmatige intervallen (aanbevolen interval bij 1-ploeg-bedrijf 3 maanden) op losse verbindingen.



Gegevens over het type onderhoud/reiniging van afzonderlijke bijgekochte componenten (bijv. elektromotor) vindt u in de gebruikershandleidingen van de betreffende fabrikanten.



Wanneer wegens de uitvoering van reinigings-, onderhouds- en reparatiewerkzaamheden de stroomtoevoer wordt uitgeschakeld, dient deze door de exploitant tegen onbevoegd opnieuw inschakelen te worden beveiligd (vergrendelen van de hoofd- of onderhoudsschakelaar met een hangslot).



Let bij onderhouds- en reparatiewerkzaamheden op alle roterende en bewegende componenten. **Intrekgevaar!** In de gevaarzone moet nauwsluitende kleding worden gedragen.



Let bij onderhouds- en reparatiewerkzaamheden op bestaande **beknellingsgevaaren!**



Let bij de uitvoering van onderhouds- en reparatiewerkzaamheden op de **gevaaren door elektrische stroom!**



Reinigings-, onderhouds- en reparatiewerkzaamheden mogen uitsluitend bij een niet-explosieve atmosfeer worden uitgevoerd. Bij de uitvoering van dergelijke werkzaamheden mag om veiligheidsredenen uitsluitend **gereedschap** van niet **vonken producerend materiaal** worden gebruikt.



De tijdstippen zijn op 1-ploeg-bedrijf (8 uren / dag; 22 dagen / maand; 12 maanden / jaar afgestemd.

d = dagelijks **j** = jaarlijks
w = wekelijks **R** = reinigen bij elke opening
m = maandelijks **LD** = levensduur
 $\frac{1}{2}$ **j** = halfjaarlijks **HB** = gebruikershandleiding van de fabrikant

8.1 Reiniging



Gebruik voor reiniging geen scherpe voorwerpen of gereedschappen. Gebruik uitsluitend voorwerpen die uitdrukkelijk daarvoor bestemd zijn.

Reiniging (Afhankelijk van de vervuilingsgraad dienen de reinigingsintervallen te worden aangepast)	Interval
Maak de ventilator en de zone rondom de ventilator regelmatig vrij van uitwendige afzettingen (bijv. stof, transportmedia).	w
Controleer regelmatig, of zich op de waaier vuil, aanvoeringen hebben afgezet; zo nodig reinigen. Let op Vervuilingen op de waaier kunnen tot onbalans tijdens het draaien van de ventilator leiden. Afhankelijk van de intensiteit kan dat uiteindelijk tot vernieling van de ventilator leiden.	$\frac{1}{2}$ j



Let op

Draag bij de reinigingswerkzaamheden een persoonlijke beschermuitrusting conform de beroepsmatige arbeidsveiligheidsvoorschriften (bijv. beschermhandschoenen).

8.2 Smering

De lagers van de ingebouwde elektromotoren hebben een vetvulling die berekend is op een rekenkundige levensduur van 10.000 - 20.000 bedrijfsuren.

8.3 Inspectie-interval / Werkingstest

	Interval bij 1-ploeg-bedrijf					
	t	w	m	½ j	1 j	HB
Bovengeschiede netscheidingsinrichting				x		
Instelwaarden op de beschermingsinrichtingen van de exploitant						x
Werkingstest ventilatormotor						x

8.4 Trillingen

In de norm ISO 14694:2003 zijn internationale standaarden voor de balanceerkwaliteit en trillingswaarden voor industriële ventilatoren vastgelegd. De trillingen worden radiaal op het aslager van de aandrijfmotor gemeten. Als een meting direct op de motor niet mogelijk is, wordt er radiaal op het volgende punt gemeten dat een mechanische verbinding met de motor heeft. In de volgende tabel zijn de ventilator-toepassingscategorieën en de maximaal toegestane trillingen tegenover elkaar gezet.

Trillingswaarden volgens ISO 14694						
Norm Groep ISO 14694	Motorvermogen [kW]	Minimum balanceerkwaliteit	Grenswaarden			
			Bij fabrikant Gemiddelde waarden; maximumwaarden staan tussen haakjes		Tijdens bedrijf Gemiddelde waarden; Maximumwaarden staan tussen haakjes	
			vast gemon-teerd [mm/s]	flexibel gemon-teerd [mm/s]	vast gemonteerd [mm/s]	flexibel gemon-teerd [mm/s]
BV-2	>0.15<3.7	G16	3.5 (5.1)	5.6 (7.6)	Aanloop 5.6 (7.6) Alarm 9.0 (12.2) Uitloop 10 (14)	Aanloop 9.0 (12.7) Alarm 14.0 (19.1) Uitloop 16 (21)
BV-3	>=3.7<37	G6.3	2.8 (3.8)	3.5 (5.1)	Aanloop 4.5 (6.4) Alarm 7.1 (10.2) Uitloop 9.0 (12.7)	Aanloop 6.3 (8.8) Alarm 11.8 (16.5) Uitloop 12.5 (17.8)
BV-4	>=37<300	G2.5	1.8 (2.5)	2.8 (3.8)	Aanloop 2.8 (4.1) Alarm 4.5 (6.4) Uitloop 7.1 (10.2)	Aanloop 4.5 (6.4) Alarm 7.1 (10.2) Uitloop 11.2 (15.2)

8.5 Aandraaimomenten voor schroefverbindingen

Op grond van VDI 2230 worden de volgende aandraaimomenten voor schroeven van de sterkteklasse 8.8 aanbevolen:

Nominale diameter [mm]	Aandraaimomenten [Nm]
M4	3,3
M5	6,5
M6	11,3
M8	27,3
M10	54

Nominale diameter [mm]	Aandraaimomenten [Nm]
M12	93
M16	230
M20	464
M24	798

8.6 Algemene onderhoudsaanwijzingen

De bedrijfsveiligheid en de levensduur hangen in belangrijke mate af van deugdelijk onderhoud. Bedrijfsstoringen die door tekortschietend of ondeugdelijk onderhoud worden veroorzaakt, kunnen tot hoge reparatiekosten en lange stilstandtijden leiden.

Regelmatig onderhoud is daarom een absolute vereiste.



Voorafgaand aan onderhouds- en reparatiewerkzaamheden (in het bijzonder, wanneer de ventilator geopend moet worden) dienen de uitschakelprocedures te worden nageleefd.

Controles	
	Interval
De controle-intervallen moeten bij een hoge vervuilingsgraad, hoge omgevingstemperaturen en bij veelvuldige opstarts / veel belastingscycli worden ingekort.	
Controleer de juiste en stevige opstelling van de ventilator en let daarbij op mogelijke trillingen tijdens bedrijf. Schroefverbindingen zo nodig aanhalen.	m
Controleer de aansluitingen van de toevoer- en afvoerbuisleidingen op dichtheid.	m
Behuizing op spanningsscheurtjes en looprust controleren. Waaier op vervormingen, spanningsscheuren, slijtage en aankoevingen inspecteren.	j

8.7 Controles

Na beëindiging van de werkzaamheden controleert u:

- De volledigheid van de uitgevoerde werkzaamheden
- Als er geen op- en aanmerkingen zijn, kan de ventilator in bedrijf worden gesteld.



Na inspectie en vervanging van de slijtonderdelen controleert u, of alle veiligheidsinrichtingen goed werken.

9. Storing, oorzaak, verhelping



De in deze handleiding beschreven feiten en aanwijzingen bij „Storing, oorzaak, verhelping“ zijn zodanig opgesteld dat zij voor personen met een vakopleiding in

- Elektra / Elektronica
 - Mechanica / Onderhoud
- begrijpelijk zijn.

Dit personeel dient te worden voorzien van geschikte gereedschappen en controle-/testmiddelen. Voorafgaand aan alle onderhouds- en reparatiewerkzaamheden dient de ventilator stroomloos te worden geschakeld en tegen opnieuw inschakelen beveiligd te worden. Hebben de beschreven maatregelen geen succes, gelieve u contact op te nemen met de fabrikant.

Storing	Mogelijke oorzaak	Verhelping
Ventilator loopt onrustig (sterke trillingen)	Fundament zeer trillingsgevoelig	Fundament/ventilator dempen
	Afzettingen op de waaier	Waaier reinigen
	Beschadiging aan de waaier	Overleg met fabrikant
Motorlager-geluiden	Lagerschade aan de motor	Lager vervangen of motor vervangen, overleg met fabrikant of motorleverancier
Ventilatorvermogen te laag	Foutieve draairichting van de waaier	Draairichting omkeren
	Smoorinrichtingen zijn niet of slechts gedeeltelijk geopend	Smoorinrichtingen controleren
	Zuig- of drukleidingweerstand te groot	Weerstanden verlagen, ventilatorvermogen verhogen, overleg met fabrikant
Stroomopname van de motor te hoog	Motorwikkeling defect	Motor vervangen, overleg met fabrikant of motorleverancier
	Foutieve draairichting van de waaier	Draairichting omkeren
	Motorveiligheidsschakelaar niet goed ingesteld	Motorveiligheidsschakelaar correct instellen
Motor wordt door de motorveiligheidsschakelaar uitgeschakeld	Motorveiligheidsschakelaar niet goed ingesteld	Motorveiligheidsschakelaar correct instellen
	Wikkeling van de motor defect	Motor vervangen, overleg met fabrikant of motorleverancier
	Waaier geblokkeerd	Waaier controleren
Schurende geluiden	Motorwikkeling defect	Overleg met fabrikant
	Onbalans van de waaier	Uitbalanceren vereist, overleg met fabrikant
	Vreemd voorwerp tussen waaier en behuizing	Vreemd voorwerp verwijderen.
Plotselinge vermogensafval	Zuig- of drukleiding ondicht	Buisleiding controleren
	Aansluitmanchet defect	Manchet vervangen

10. Noodgeval

In noodgevallen schakelt u de hoofdschakelaar uit of plugt u de netstekker uit.

11. Demontage / Verwijdering

Demontage

Demontage mag uitsluitend door het vakpersoneel geschieden. Let erop dat voorafgaand aan de demontagewerkzaamheden beslist de uitschakelprocedures worden nageleefd.

Afvoer

De ventilator is grotendeels van staal en kunststof vervaardigd (met uitzondering van de elektrische uitrusting) en dient conform de geldende lokale afvalverwijderingsvoorschriften te worden afgevoerd.

Reinigingsmiddelen dienen conform de lokale voorschriften en met inachtneming van de aanwijzingen in de veiligheidsdatasheets van de fabrikanten te worden afgevoerd.

Gecontamineerde reinigingsgereedschappen (kwasten, doeken enz.) dienen eveneens conform de instructies van de fabrikant worden verwijderd.



Al naar gelang de toepassing van de ventilator zijn de behuizing en de waaier als chemisch afval te beschouwen en moeten deze dienovereenkomstig worden afgevoerd.

Werden er geen giftige of agressieve media getransporteerd, kunnen de behuizing en de waaier voor recyclage worden aangeboden.

Spuitgegoten resp. gesinterde behuizingen zijn voorzien van een recycling symbool met vermelding van de gebruikte kunststof.

De motor kan eveneens voor recyclage worden aangeboden.

www.hlu.eu

Hürner Luft- und Umwelttechnik GmbH
Ernst-Hürner-Straße
35325 Mücke-Atzenhain
Duitsland

Tel +49 6401 9180 - 0
Fax +49 6401 9180 - 142

info@hlu.eu

Sälzerstraße 20a
56235 Ransbach-Baumbach
Duitsland

Tel +49 2623 92 95 9 - 0
Fax +49 2623 92 95 9 - 99